

Link do produktu: <https://elektronikadomowa.pl/uchwyt-montazowy-typu-lc-scot-bk-600dlc2-maskownica-p-9041.html>

UCHWYT MONTAŻOWY TYPU "LC" SCOT BK-600DLC2 +MASKOWNICA

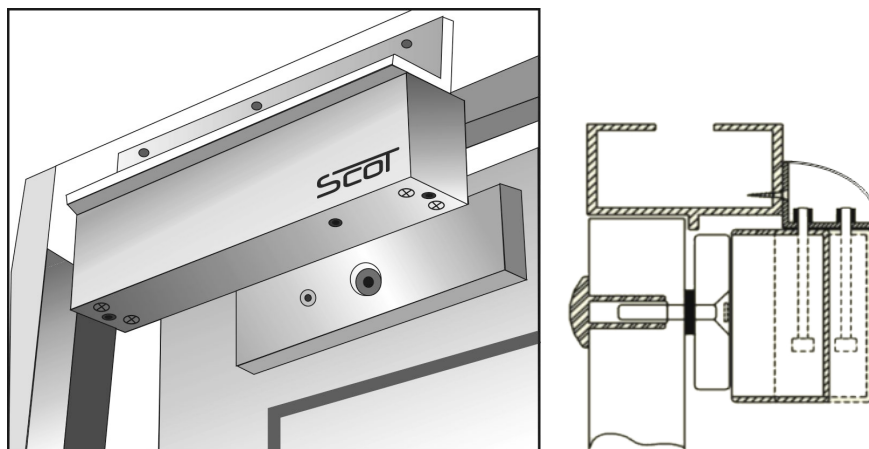


Cena brutto	196,55 zł
Cena netto	159,80 zł
Dostępność	Dostępność 24h.
Czas wysyłki	24 godziny
Numer katalogowy	02232
Kod EAN	5900882890421
Producent	SCOT

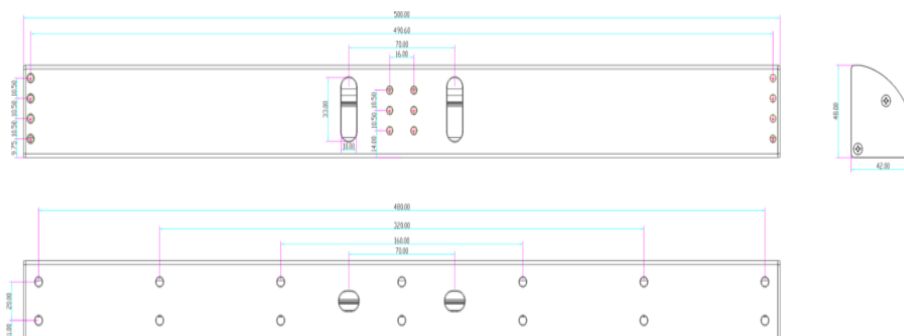
Opis produktu

Uchwyt SCOT przeznaczony jest do montażu zwory **na drzwiach otwierających się na zewnątrz**. Posiada **maskownicę**. Dedykowana jest do montażu zwory **EL-600DSL2**.

Montaż:



Wymiary:



W zestawie:

- uchwyt SCOT BK-600DLC2 - 1 szt.