

Link do produktu: <https://elektronikadomowa.pl/uchwyt-montazowy-typu-l-scot-bk-600dzl2-p-9045.html>



UCHWYT MONTAŻOWY TYPU "L" SCOT BK-600DZL2

Cena brutto **238,39 zł**

Cena netto **193,81 zł**

Dostępność **Dostępność - 1-2 dni**

Czas wysyłki **24 godziny**

Numer katalogowy **02210**

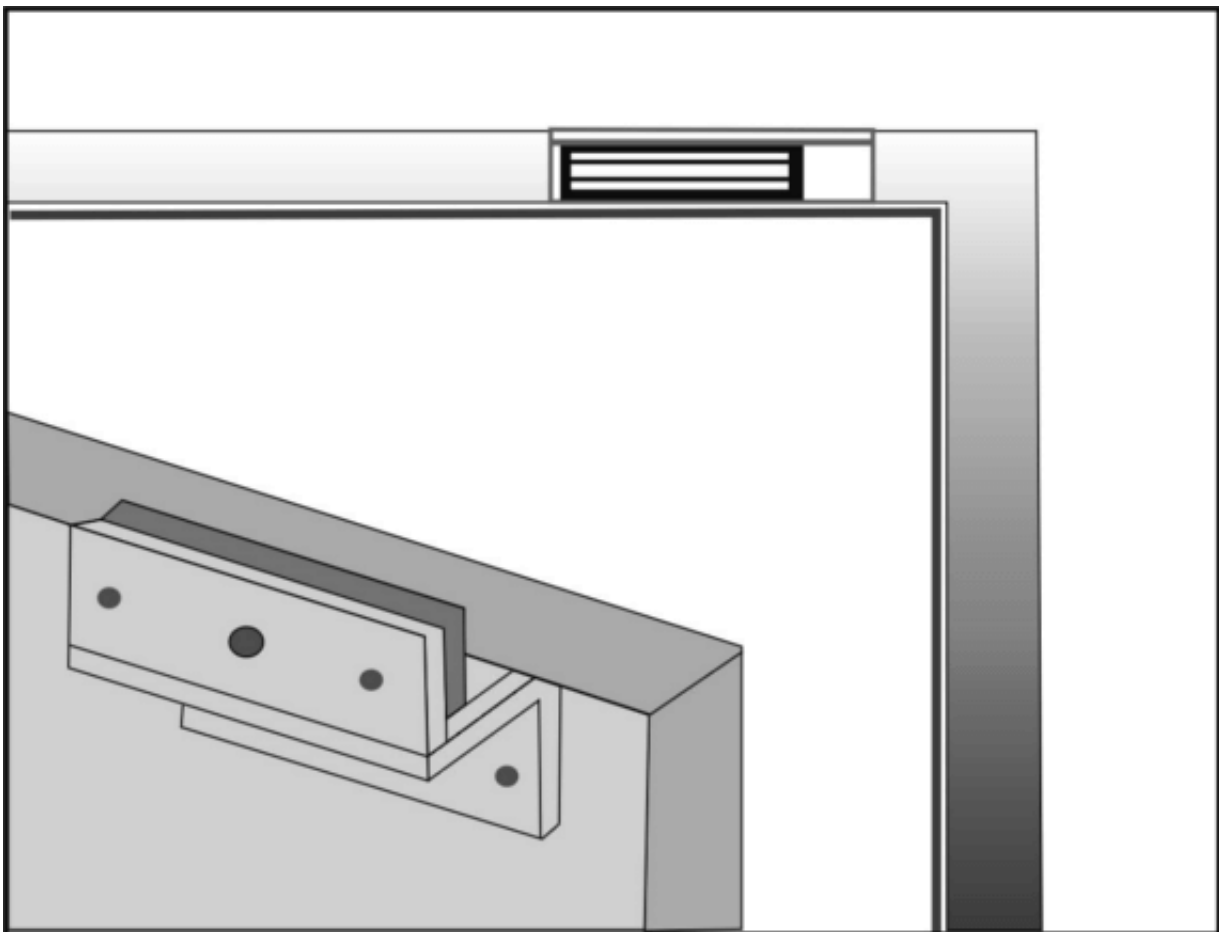
Kod EAN **5900882890445**

Producent **SCOT**

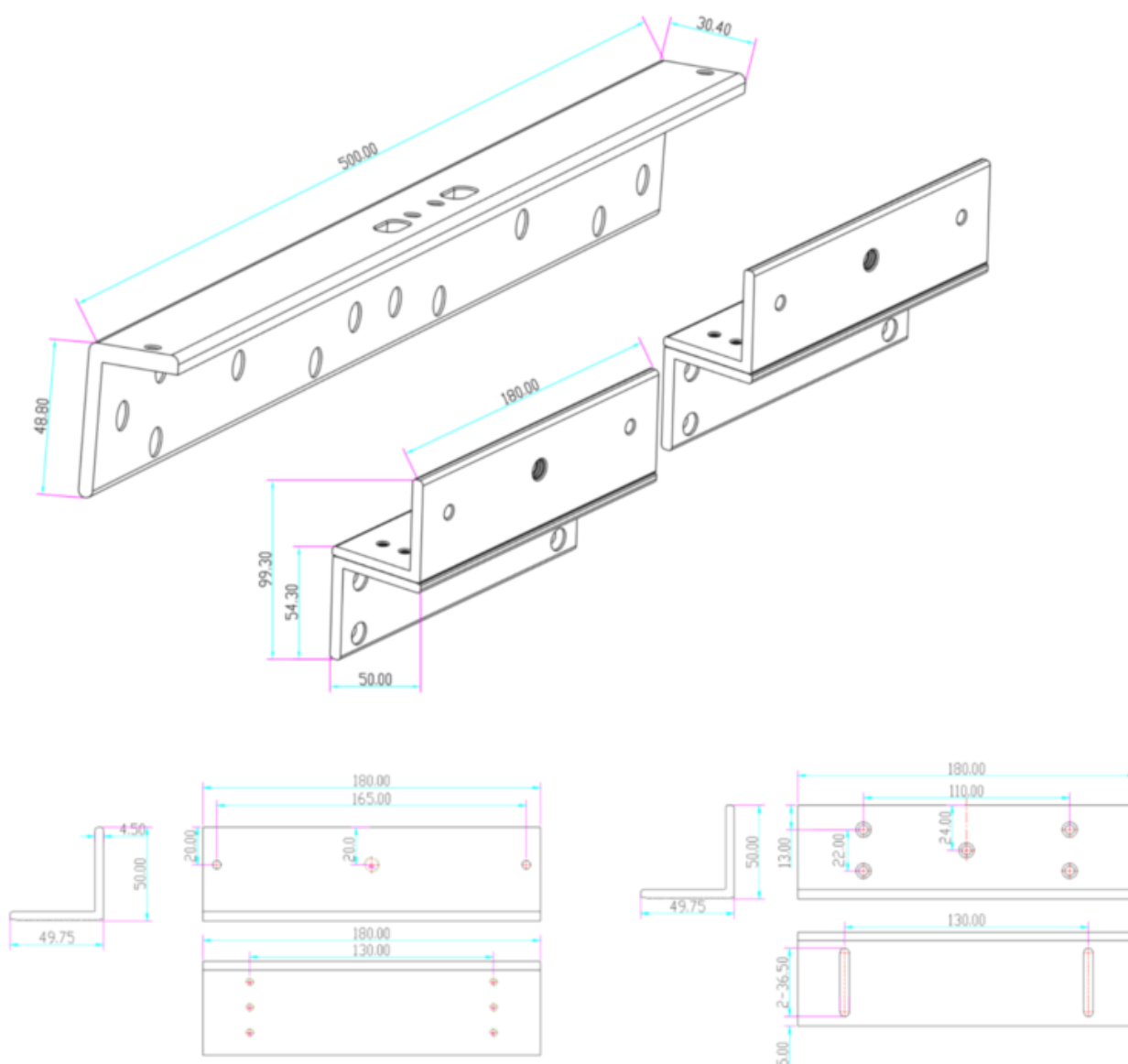
Opis produktu

Uchwyt SCOT przeznaczony jest do montażu zwory **na drzwiach otwierających się na zewnątrz**. Dedykowana jest do montażu zwory **EL-600DSL2**.

Montaż:



Wymiary:



W zestawie:

- uchwyt SCOT BK-600DZL2 - 1 szt.