

Link do produktu: <https://elektronikadomowa.pl/uchwyt-montazowy-typu-l-scot-bk-600dl2-p-9040.html>

UCHWYT MONTAŻOWY TYPU "L" SCOT BK-600DL2

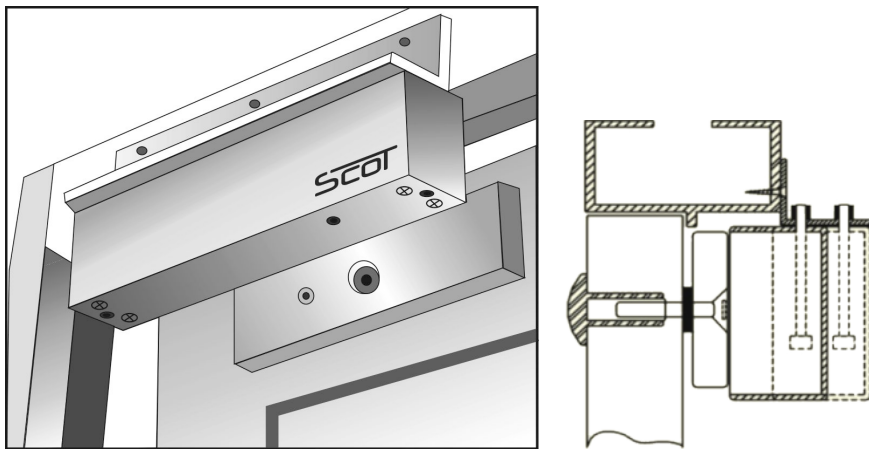


Cena brutto	121,29 zł
Cena netto	98,61 zł
Dostępność	Brak w magazynie
Czas wysyłki	24 godziny
Numer katalogowy	02231
Kod EAN	5900882890414
Producent	SCOT

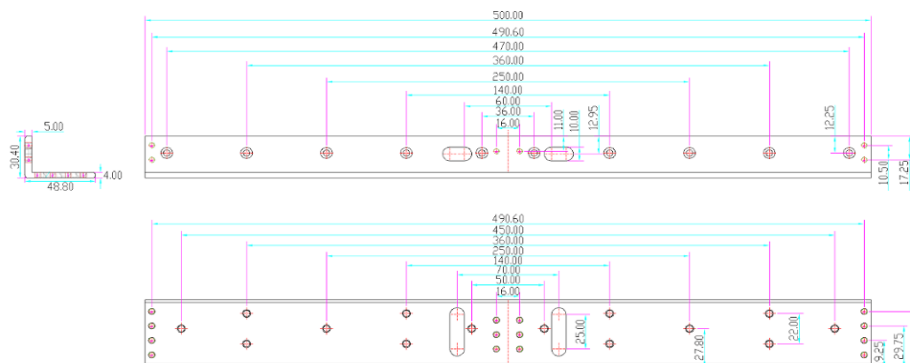
Opis produktu

Uchwyt SCOT przeznaczony jest do montażu zwory **na drzwiach otwierających się na zewnątrz**. Dedykowana jest do montażu zwory **EL-600DSL2**.

Montaż:



Wymiary:



W zestawie:

- uchwyt SCOT BK-600DL2 - 1 szt.