

Link do produktu: <https://elektronikadomowa.pl/uchwyt-montazowy-typu-l-scot-bk-1200l2-p-9039.html>

## UCHWYT MONTAŻOWY TYPU "L" SCOT BK-1200L2

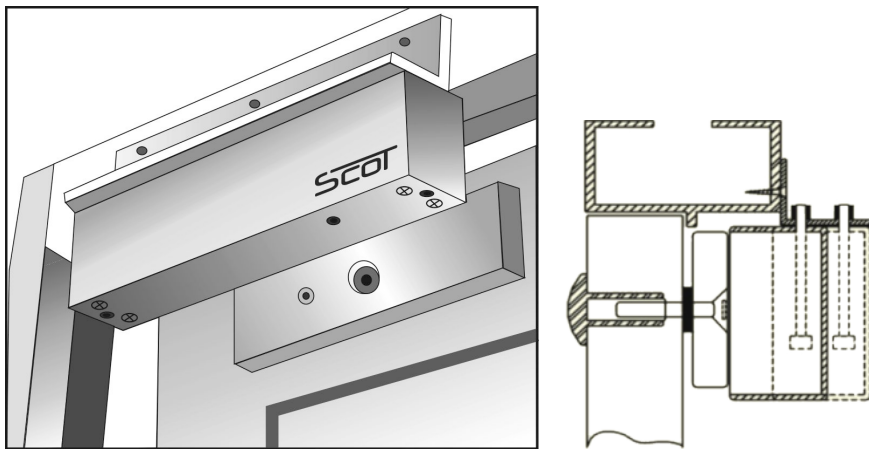


|                  |                        |
|------------------|------------------------|
| Cena brutto      | <b>86,79 zł</b>        |
| Cena netto       | <b>70,56 zł</b>        |
| Dostępność       | <b>Dostępność 24h.</b> |
| Czas wysyłki     | <b>24 godziny</b>      |
| Numer katalogowy | <b>02222</b>           |
| Kod EAN          | <b>5900882890384</b>   |
| Producent        | <b>SCOT</b>            |

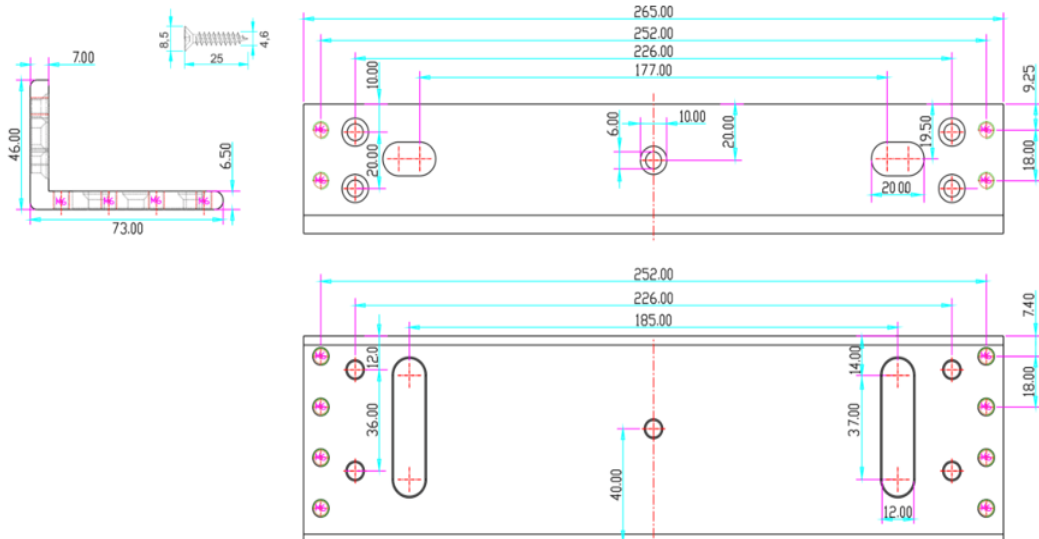
### Opis produktu

**Uchwyt SCOT BK-1200L2** przeznaczony jest do montażu zwory **na drzwiach otwierających się na zewnątrz**. Dedykowana jest do montażu zwory **EL-1200SL2, EL-1200TSL2**.

### Montaż:



### Wymiary:



**W zestawie:**

- uchwyt SCOT BK-1200L2 - 1 szt.