

Link do produktu: <https://elektronikadomowa.pl/uchwyt-montazowy-typu-l-scot-bk-1200dl2-p-11698.html>

UCHWYT MONTAŻOWY TYPU "L" SCOT BK-1200DL2

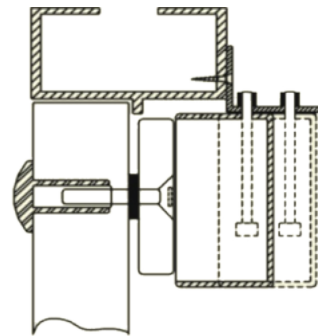
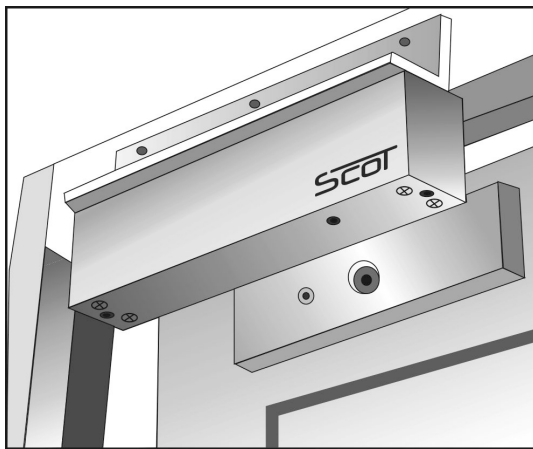


Cena brutto	173,55 zł
Cena netto	141,10 zł
Dostępność	Dostępność 24h.
Czas wysyłki	24 godziny
Numer katalogowy	02220
Kod EAN	5900882890360
Producent	SCOT

Opis produktu

Uchwyt SCOT BK-1200DL2 przeznaczony jest do montażu zwory **na drzwiach otwierających się na zewnątrz**. Dedykowana jest do montażu zwory **EL-1200DSL2**.

Montaż:



W zestawie:

- uchwyt SCOT BK-1200DL2 - 1 szt.