

Link do produktu: <https://elektronikadomowa.pl/uchwyt-montazowy-typu-i-scot-bk-600i-p-4444.html>

## UCHWYT MONTAŻOWY TYPU "I" SCOT BK-600I



Cena brutto	<b>48,09 zł</b>
Cena netto	<b>39,10 zł</b>
Dostępność	<b>Produkt archiwalny</b>
Numer katalogowy	<b>10221</b>
Kod EAN	<b>5900882895624</b>
Producent	<b>SCOT</b>

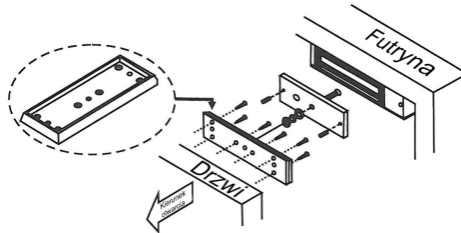
### Opis produktu

**Produkt archiwalny**

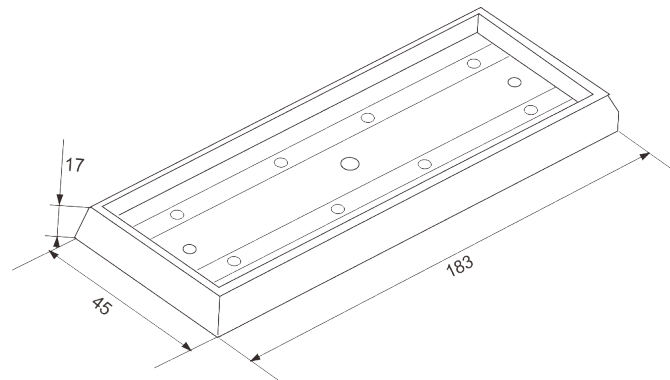
**Uchwyt SCOT** przeznaczony jest do montażu zwory **na drzwiach przeciwpożarowych**.

Dedykowany do zwory: **EL-600SL**.

#### Montaż:



#### Wymiary:



#### W zestawie:

- uchwyt SCOT BK-600I - 1 szt.