

Link do produktu: <https://elektronikadomowa.pl/uchwyt-montazowy-typu-i-scot-bk-350i-p-4443.html>

## UCHWYT MONTAŻOWY TYPU "I" SCOT BK-350I



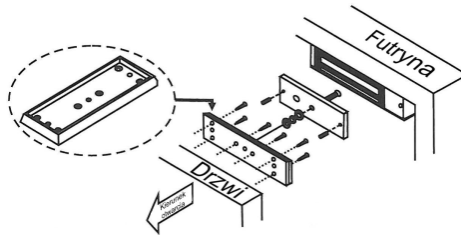
Cena brutto	<b>39,73 zł</b>
Cena netto	<b>32,30 zł</b>
Dostępność	<b>Produkt archiwalny</b>
Numer katalogowy	<b>10220</b>
Kod EAN	<b>5900882898281</b>
Producent	<b>SCOT</b>

### Opis produktu

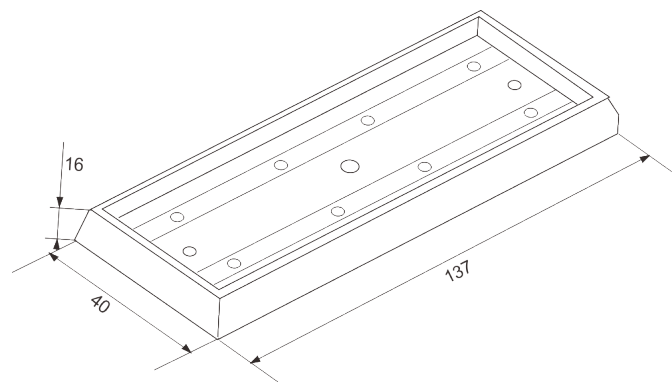
**Uchwyt SCOT** przeznaczony jest do montażu zwory **na drzwiach przeciwpożarowych**.

Dedykowany do zwory: **EL-350, EL-350S**.

### Montaż:



### Wymiary:



### W zestawie:

- uchwyt SCOT BK-350I - 1 szt.