

Link do produktu: <https://elektronikadomowa.pl/uchwyt-montazowy-typu-i-scot-bk-1200i-p-4442.html>



UCHWYT MONTAŻOWY TYPU "I" SCOT BK-1200I

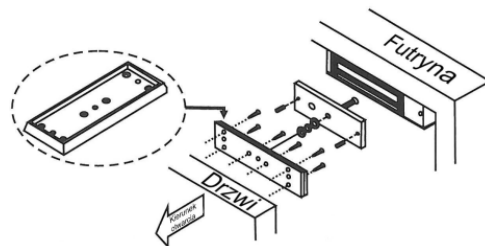
Cena brutto	74,25 zł
Cena netto	60,37 zł
Dostępność	Dostępność 24h.
Czas wysyłki	24 godziny
Numer katalogowy	02243
Kod EAN	5900882895631
Producent	SCOT

Opis produktu

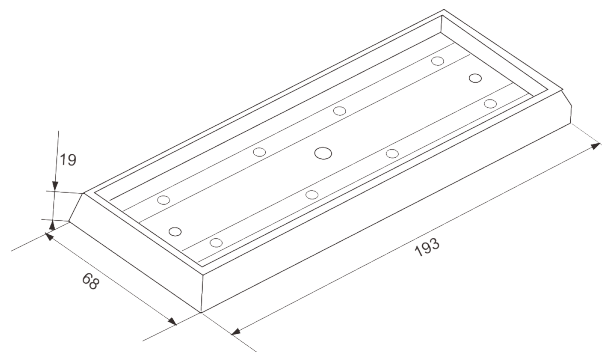
Uchwyt SCOT przeznaczony jest do montażu zwory **na drzwiach przeciwpożarowych**.

Dedykowany do zwory: **EL-1200SL, EL-1200DSL, EL-1200WS.**

Montaż:



Wymiary:



W zestawie:

- uchwyt SCOT BK-1200I - 1 szt.