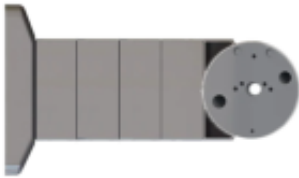


Link do produktu: <https://elektronikadomowa.pl/uchwyt-dystansowy-sufitowo-scienny-satel-bracket-e-agate-ex-gy-do-agate-aocd-260-outdoor-curtain-detector-z-sabotazem-p-18613.html>



UCHWYT DYSTANSOWY SUFITOWO- ŚCIENNY SATEL BRACKET E-AGATE-EX GY DO AGATE / AOCD-260 (Outdoor Curtain Detector) Z SABOTAŻEM

Cena brutto	89,99 zł
Cena netto	73,16 zł
Dostępność	Dostępny
Czas wysyłki	24 godziny
Numer katalogowy	22865
Kod EAN	5906692719426
Producent	SATEL

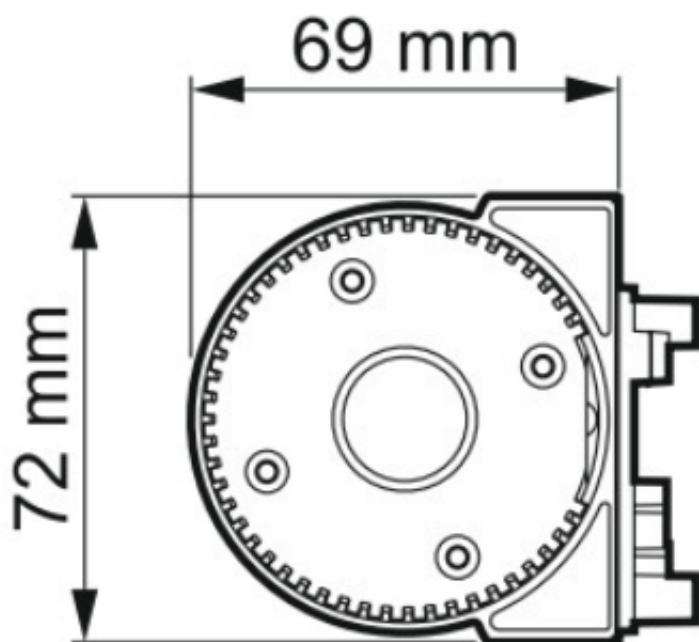
Opis produktu

Kompletny uchwyt dystansowy BRACKET E-AGATE-EX GY to zestaw modułów umożliwiających odsunięcie czujek **AGATE i AOCD-260 (Outdoor Curtain Detector)** od ściany czy sufitu - celem ominięcia przeszkód (np. gzymsu, parapetu, rolety zewnętrznej, lampy, nierówności ściany), ograniczających pole detekcji urządzenia. Jest to istotne zwłaszcza w przypadku czujek kurtynowych.

Korpus Satel BRACKET E-1 GY stanowi element uchwyty dystansowego ściennie-sufitowego **Satel BRACKET E**. Umożliwia mocowanie:

- uchwyty kulowego **BRACKET E-5 GY** (brak w zestawie),
- wkładki **BRACKET E-2A GY** lub **BRACKET E-2B GY** (brak w zestawie).

Korpus można umieścić bezpośrednio na podstawie **BRACKET E-4 GY** lub dystansie **BRACKET E-3 GY**.



Wkładka Satel BRACKET E-2A GY stanowi element uchwyty dystansowego ściennie-sufitowego **Satel BRACKET E**. Umożliwia mocowanie czujek kurtynowych **AGATE / AOCD-260 (Outdoor Curtain Detector)**:

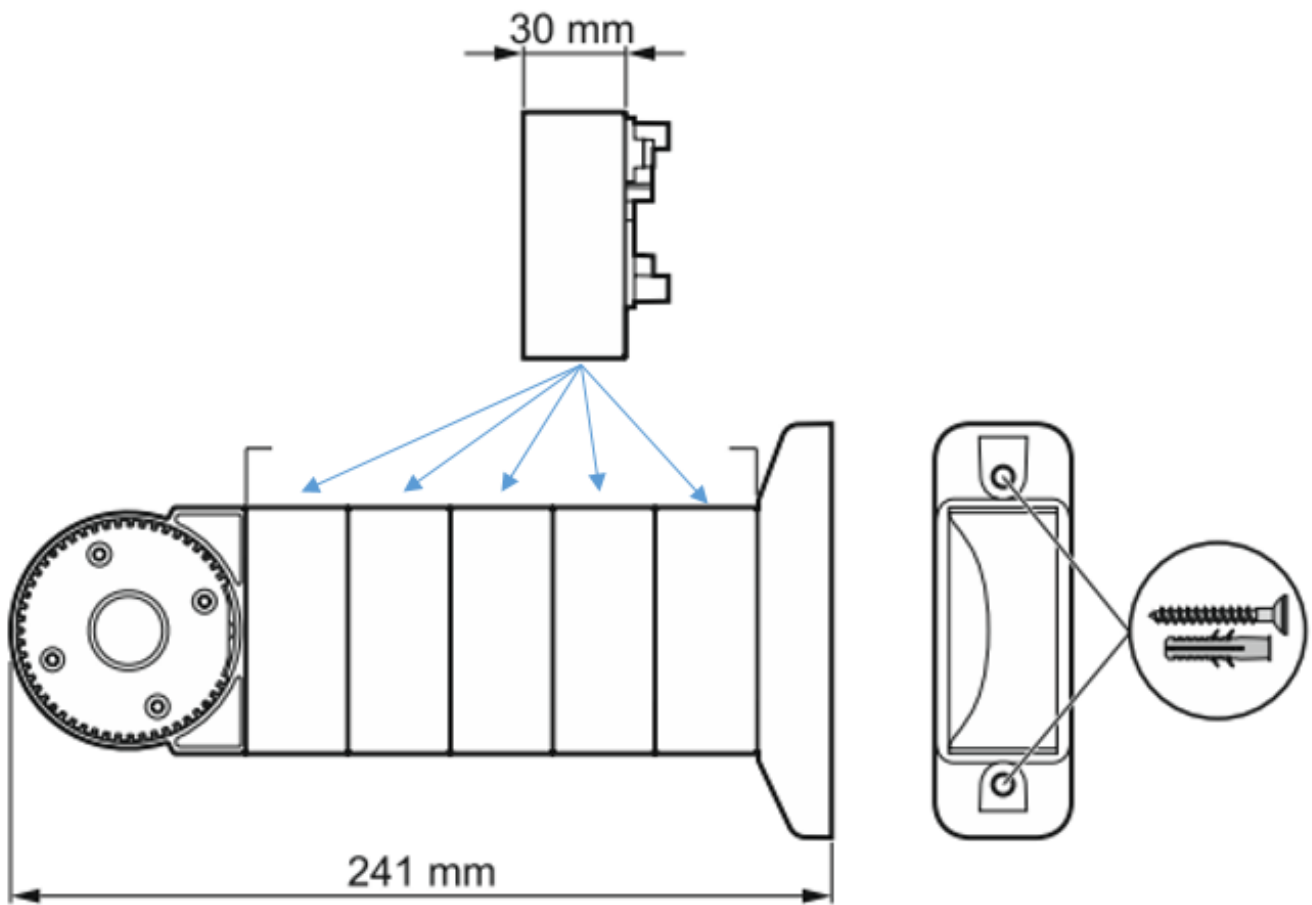
- na płasko,
- na uchwycie **BRACKET A** (brak w zestawie) lub **BRACKET B** (brak w zestawie).

Na wkładce można również zamocować uchwyt **BRACKET A** (brak w zestawie) / **BRACKET B** (brak w zestawie) wraz z innymi, kompatybilnymi czujkami SATEL (do zastosowań wewnętrznych).

Wkładka mocowana jest na korpusie **BRACKET E-1 GY**, a na nią nakładany jest czujnik sabotażowy **BRACKET E-6**.

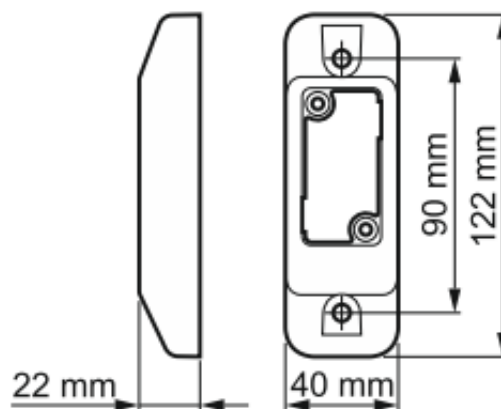
Dystans Satel BRACKET E-3 GY umożliwia **zwiększenie odległości czujki od powierzchni ściany lub sufitu** celem ominięcia przeszkód. Ilość użytych dystansów zależy od miejsca montażu i wielkości przeszkody w obszarze detekcji czujki. Używając dystansu **BRACKET E-3 GY** trzeba uwzględnić takie parametry, jak sztywność czy stabilność całej konstrukcji.

Dystans mocowany jest na podstawie **BRACKET E-4 GY**.



Podstawa Satel BRACKET E-4 GY stanowi element dystansowego uchwyty ściennie-sufitowego **BRACKET E**. Służy do montażu korpusu **BRACKET E-1 GY**, dystansu **BRACKET E-3 GY** lub uchwyty kulowego **BRACKET E-5 GY** (brak w zestawie).

Do podstawy mocowany jest czujnik sabotażowy **BRACKET E-6**.



Czujnik sabotażowy Satel BRACKET E-6 stanowi element dystansowego uchwyty ściennie-sufitowego **BRACKET E**.

Uchwyty montowany jest w 2 miejscach uchwyty **BRACKET E**: do podstawy **BRACKET E-4 GY** oraz do wkładki **BRACKET E-2A GY** lub uchwyty kulowego **BRACKET E-5 (GY)** (brak w zestawie).

Posiada **1 przełącznik NO/NC**. Długość przewodów wynosi **50 cm**.

W zestawie:

- korpus Satel BRACKET E-1 GY - 1 szt;
- wkładka Satel BRACKET E-2A GY - 1 szt;
- dystans (wys. 30 mm) Satel BRACKET E-3 GY - 4 szt;
- podstawa (wys. 20 mm) Satel BRACKET E-4 GY - 1 szt;
- czujnik sabotażowy (1 przełącznik NO/NC, dł. przewodów 500 mm) Satel BRACKET E-6 - 1 szt.