

Link do produktu: <https://elektronikadomowa.pl/uchwyt-dystansowy-sufitowo-ścienny-satel-bracket-e-agate-ex-do-agate/aocd-260-z-sabotazem-p-18612.html>



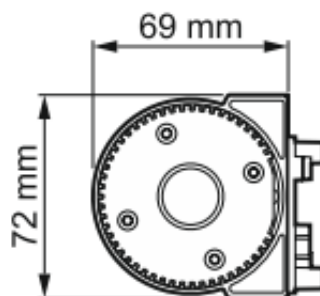
UCHWYT DYSTANSOWY SUFITOWO-ŚCIENNY SATEL BRACKET E-AGATE-EX DO AGATE/AOCD-260 Z SABOTAŻEM

Cena brutto	89,99 zł
Cena netto	73,16 zł
Dostępność	Dostępny
Czas wysyłki	24 godziny
Numer katalogowy	22864
Kod EAN	5905033338715
Producent	SATEL

Opis produktu

Kompletny uchwyt dystansowy BRACKET E-AGATE-EX to zestaw modułów umożliwiających odsunięcie czujek **AGATE i AOCD-260** od ściany czy sufitu - celem ominięcia przeszkód (np. gzymsu, parapetu, rolety zewnętrznej, lampy, nierówności ściany), ograniczających pole detekcji urządzenia. Jest to istotne zwłaszcza w przypadku czujek kurtynowych.

Korpus Satel BRACKET E-1 stanowi element uchwyty dystansowego ściennie-sufitowego **Satel BRACKET E**. Umożliwia mocowanie wkładki **BRACKET E-2A**. Można go umieścić bezpośrednio na podstawie **BRACKET E-4** lub dystansie **BRACKET E-3**.



Wkładka Satel BRACKET E-2A umożliwia mocowanie czujek kurtynowych **AGATE / AOCD-260** (brak w zestawie):

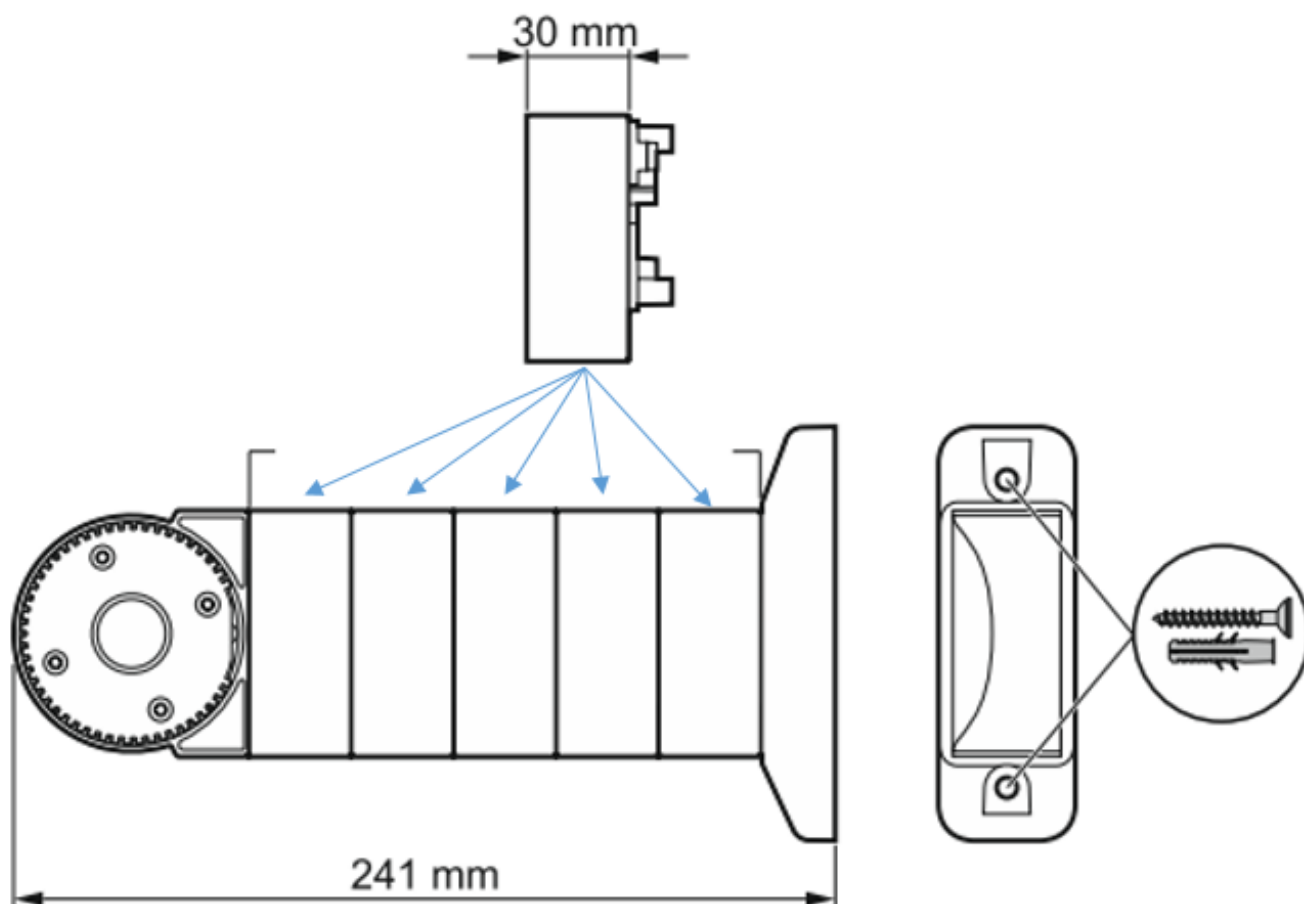
- na płasko,
- na uchwycie **BRACKET A** (brak w zestawie) **lub BRACKET B** (brak w zestawie).

Na wkładce można również zamocować uchwyt **BRACKET A / BRACKET B** wraz z innymi, kompatybilnymi czujkami SATEL (do zastosowań wewnętrznych).

Wkładka mocowana jest na korpusie **BRACKET E-1**, a na nią nakładany jest czujnik sabotażowy **BRACKET E-6**.

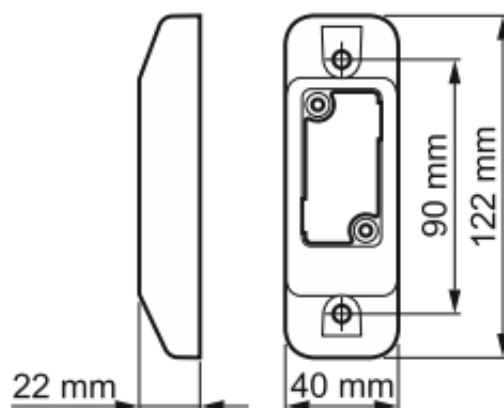
Dystans Satel BRACKET E-3 umożliwia **zwiększenie odległości czujki od powierzchni ściany lub sufitu** celem ominięcia przeszkód. Ilość użytych dystansów zależy od miejsca montażu i wielkości przeszkody w obszarze detekcji czujki. Używając dystansu **Bracket E-3** trzeba uwzględnić takie parametry, jak sztywność czy stabilność całej konstrukcji.

Dystans mocowany jest na podstawie **BRACKET E-4**.



Podstawa Satel BRACKET E-4 służy do montażu korpusu **BRACKET E-1** i dystansu **BRACKET E-3**.

Do podstawy mocowany jest czujnik sabotażowy **BRACKET E-6**.



Czujnik sabotażowy Satel BRACKET E-6 montowany jest w do podstawy **BRACKET E-4**.

Posiada **1 przełącznik NO/NC**. Długość przewodów wynosi **50 cm**.

W zestawie:

-
- korpus Satel Bracket E-1 - 1 szt;
 - wkładka Satel Bracket E-2A - 1 szt;
 - dystans (wys. 30 mm) Satel Bracket E-3 - 4 szt;
 - podstawa (wys. 20 mm) Satel Bracket E-4 - 1 szt;
 - czujnik sabotażowy (1 przełącznik NO/NC, dł. przewodów 500 mm) Satel Bracket E-6 - 1 szt.