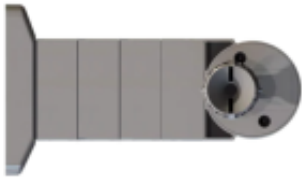


Link do produktu: <https://elektronikadomowa.pl/uchwyt-dystansowy-scienno-sufitowy-satel-bracket-e-opal-ex-gy-do-opal-aod-210-outdoor-motion-detector-z-sabotazem-p-18615.html>



UCHWYT DYSTANSOWY ŚCIENNO-SUFITOWY SATEL BRACKET E-OPAL-EX GY DO OPAL / AOD-210 (Outdoor Motion Detector) Z SABOTAŻEM

Cena brutto	97,55 zł
Cena netto	79,31 zł
Dostępność	Dostępny
Czas wysyłki	24 godziny
Numer katalogowy	22867
Kod EAN	5906692719433
Producent	SATEL

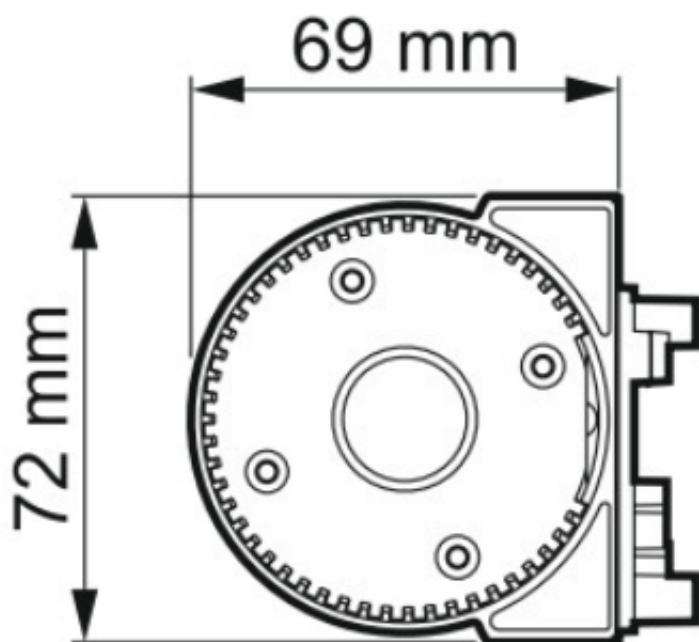
Opis produktu

Uchwyt dystansowy ściennie-sufitowy Satel BRACKET E-OPAL-EX GY to zestaw modułów umożliwiających odsunięcie czujek **OPAL GY, OPAL Plus GY, OPAL Pro GY i AOD-210 GY (Outdoor Motion Detector GY)** od ściany czy sufitu - celem ominięcia przeszkód (np. gzymsu, parapetu, rolety zewnętrznej, lampy, nierówności ściany), ograniczających pole detekcji urządzenia.

Korpus Satel BRACKET E-1 GY stanowi element uchwyty dystansowego ściennie-sufitowego **Satel BRACKET E**. Umożliwia mocowanie:

- uchwyty kulowego **BRACKET E-5 GY,**
- wkładki **BRACKET E-2A GY** (brak w zestawie) lub **BRACKET E-2B GY.**

Korpus można umieścić bezpośrednio na podstawie **BRACKET E-4 GY** lub dystansie **BRACKET E-3 GY.**

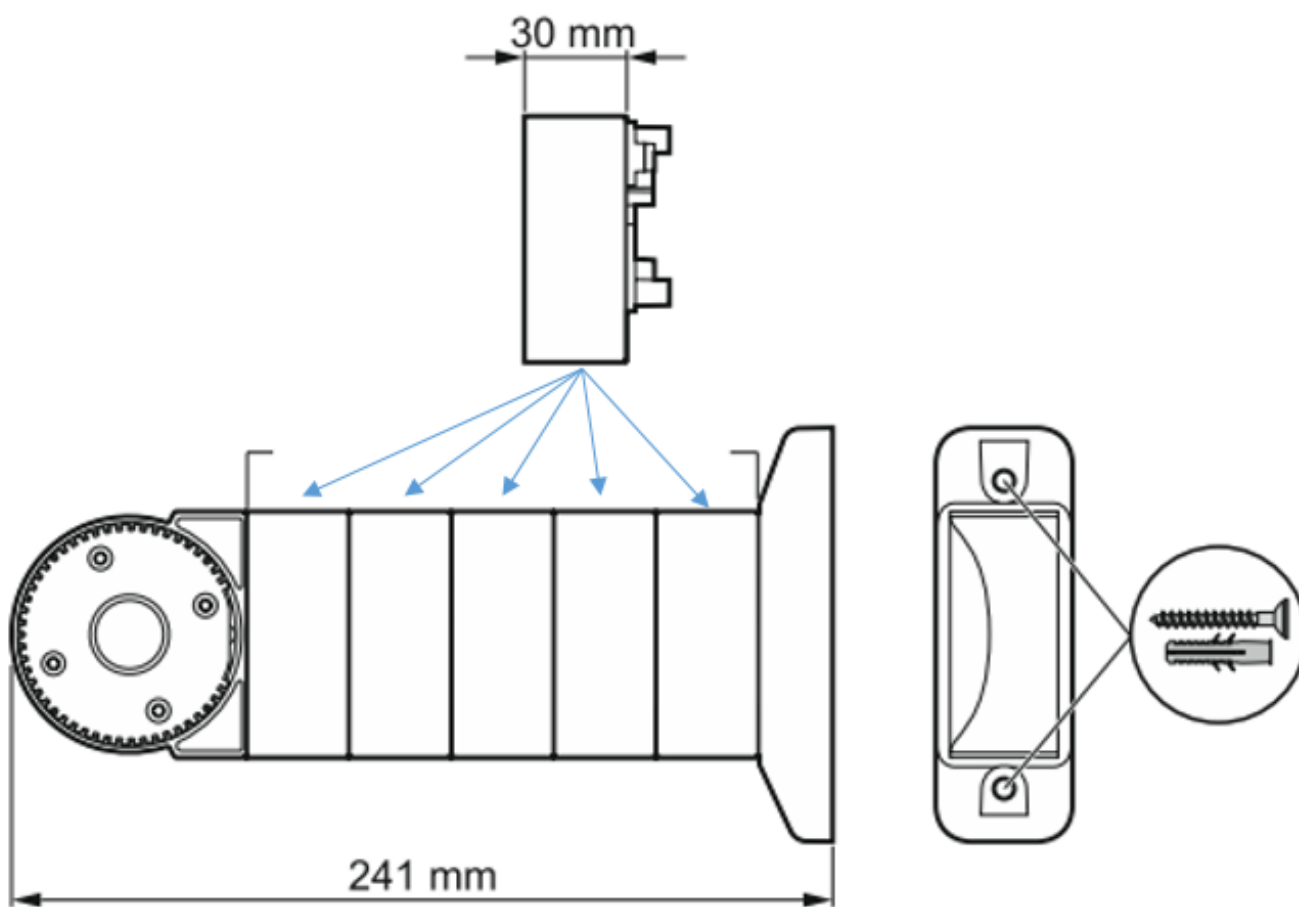


Wkładka Satel BRACKET E-2B GY stanowi element uchwyty dystansowego ściennie-sufitowego **Satel BRACKET E**. Umożliwia mocowanie czujek zewnętrznych **OPAL GY, OPAL Plus GY, OPAL Pro GY** oraz **AOD-210 GY (Outdoor Motion Detector GY)**, zamocowanych na uchwycie kulowym **BRACKET E-5 GY**.

Wkładka mocowana jest na korpusie **BRACKET E-1 GY**.

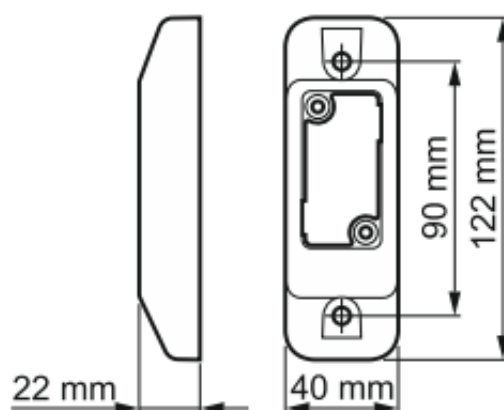
Dystans Satel BRACKET E-3 GY umożliwia **zwiększenie odległości czujki od powierzchni ściany lub sufitu** celem ominięcia przeszkód. Ilość użytych dystansów zależy od miejsca montażu i wielkości przeszkody w obszarze detekcji czujki. Używając dystansu **BRACKET E-3 GY** trzeba uwzględnić takie parametry, jak sztywność czy stabilność całej konstrukcji.

Dystans mocowany jest na podstawie **BRACKET E-4 GY**.



Podstawa Satel BRACKET E-4 GY stanowi element dystansowego uchwyty ściennie-sufitowego **BRACKET E**. Służy do montażu korpusu **BRACKET E-1 GY**, dystansu **BRACKET E-3 GY** lub uchwyty kulowego **BRACKET E-5 GY**.

Do podstawy mocowany jest czujnik sabotażowy **BRACKET E-6 GY**.



Uchwyt kulowy Satel BRACKET E-5 GY stanowi element dystansowego uchwyty ściennie-sufitowego **BRACKET E**. Służy do montażu czujek **OPAL GY**, **OPAL Plus GY**, **OPAL Pro GY** oraz **AOD-210 GY (Outdoor Motion Detector GY)**. Umożliwia regulację kąta nachylenia czujki w **2 płaszczyznach: do 60° (w pionie) i do 90° (w poziomie)**. Dzięki można idealnie ustawić ją pod kątem chronionego obszaru.

Uchwyt montowany jest na korpusie **BRACKET E-1 GY**, a do uchwyty mocuje się wkładkę **BRACKET E-2B GY** i czujnik

sabotażowy **BRACKET E-6 GY**.

Czujnik sabotażowy Satel BRACKET E-6 stanowi element dystansowego uchwyty ścienna-sufitowego **BRACKET E**.

Uchwyt montowany jest w 2 miejscach uchwyty **BRACKET E**: do podstawy **BRACKET E-4 GY** oraz do wkładki **BRACKET E-2A GY** (brak w zestawie) lub uchwyty kulowego **BRACKET E-5 GY**.

Posiada **1 przełącznik NO/NC**. Długość przewodów wynosi **50 cm**.

W zestawie:

- korpus Satel BRACKET E-1 GY - 1 szt;
- wkładka Satel BRACKET E-2B GY - 1 szt;
- dystans (wys. 30 mm) Satel BRACKET E-3 GY - 4 szt;
- podstawa (wys. 20 mm) Satel BRACKET E-4 GY - 1 szt;
- uchwyt kulowy Satel BRACKET E-5 GY - 1 szt;
- czujnik sabotażowy (1 przełącznik NO/NC, dł. przewodów 500 mm) Satel BRACKET E-6 - 1 szt.