

Link do produktu: <https://elektronikadomowa.pl/trzymacz-drzwiowy-scot-dh-30-50kg-p-4681.html>



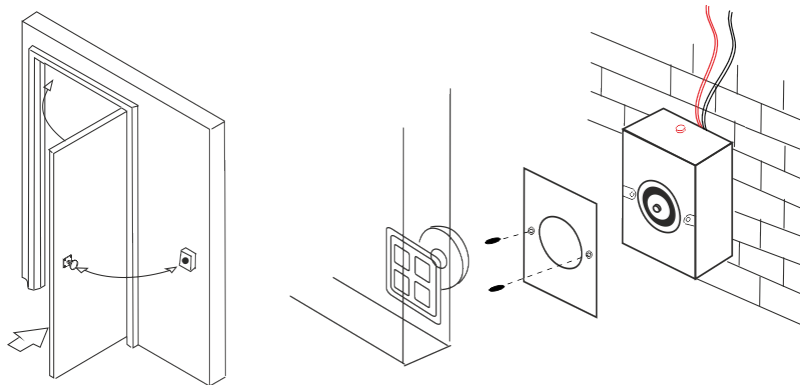
TRZYMACZ DRZWIOWY SCOT DH-30 50kg

Cena brutto	212,25 zł
Cena netto	172,56 zł
Dostępność	Dostępność 24h.
Numer katalogowy	02270
Kod EAN	5900882899547
Producent	SCOT

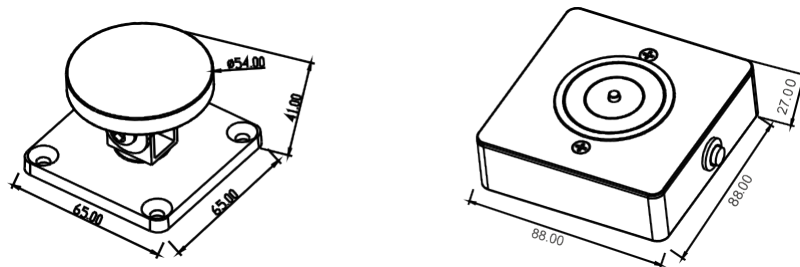
Opis produktu

Trzymacz **SCOT** przeznaczony jest do **drzwi wewnętrznych**. Jego głównym zadaniem jest **blokowanie drzwi w pozycji otwartej**.

Montaż:



Specyfikacja techniczna:



- max. nacisk na drzwi: 50 kg
- przeznaczenie: wewnątrz
- przycisk zwalniający drzwi: tak
- temperatura pracy: -10st. C ... + 55st. C
- napięcie zasilania: 12/24V DC
- pobór prądu: 70 mA @24VDC, 140 mA @12VDC
- wymiary urządzenia: 88 x 88 x 28 mm (szer./wys./gł.)
- wymiary płytki: 65 x 65 x 41 mm (szer./wys./gł.)

W zestawie:

-
- trzymacz SCOT DH-30 - 1 szt;
 - instrukcja obsługi.