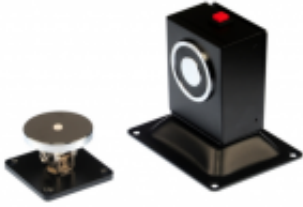


Link do produktu: <https://elektronikadomowa.pl/trzymacz-drzwiowy-scot-dh-20-50kg-p-4464.html>



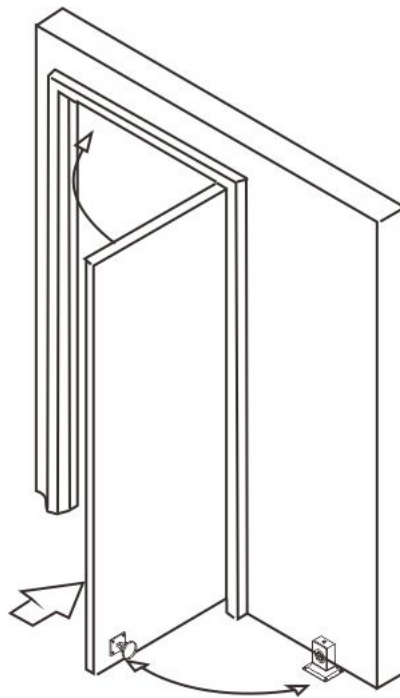
## TRZYMACZ DRZWIOWY SCOT DH-20 50kg

Cena brutto	<b>272,89 zł</b>
Cena netto	<b>221,86 zł</b>
Dostępność	<b>Dostępność 24h.</b>
Czas wysyłki	<b>24 godziny</b>
Numer katalogowy	<b>02269</b>
Kod EAN	<b>5900882897949</b>
Producent	<b>SCOT</b>

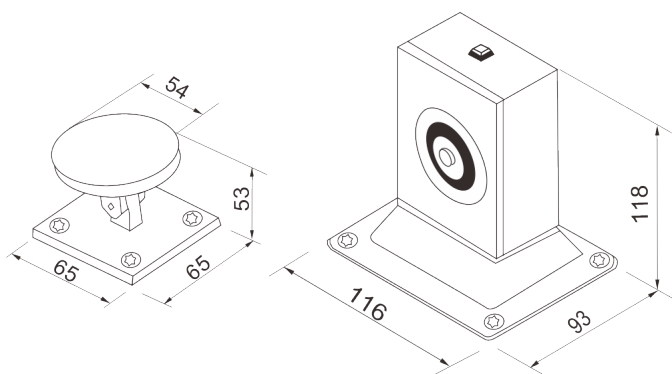
### Opis produktu

Trzymacz **SCOT** przeznaczony jest do **drzwi wewnętrznych**. Jego głównym zadaniem jest **blokowanie drzwi w pozycji otwartej**.

#### Montaż:



#### Specyfikacja techniczna:



- max. nacisk na drzwi: 50 kg
- przeznaczenie: wewnątrz
- temperatura pracy: -10st. C ... + 55st. C
- napięcie zasilania: 24V DC
- pobór prądu: 70 mA
- wymiary urządzenia: 116 x 118 x 93 mm (szer./wys./gł.)
- wymiary płytki: 65 x 65 x 53 mm (szer./wys./gł.)

**W zestawie:**

- trzymacz SCOT DH-20 – 1 szt;
- instrukcja obsługi.