

Link do produktu: <https://elektronikadomowa.pl/termostat-do-wentylatora-pulsar-rat-p-8686.html>



TERMOSTAT DO WENTYLATORA PULSAR RAT

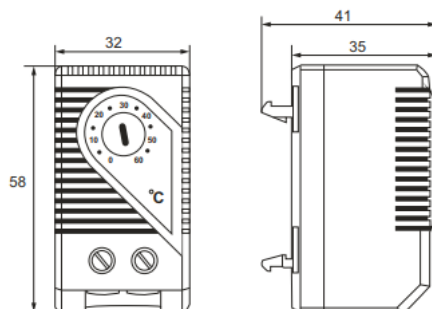
Cena brutto	116,05 zł
Cena netto	94,35 zł
Dostępność	Dostępność 24h.
Numer katalogowy	13793
Kod EAN	5901643195397
Producent	Pulsar

Opis produktu

Termostat Pulsar RAT służy do sterowania wentylatorami typu **RAW / RAWP** w szafach **RACK**.

Specyfikacja techniczna:

- styki zwierne, 250VAC, 16A
- regulacja temperatury: 0°C÷60°C
- możliwość montażu na szynie DIN (brak w zestawie)
- obudowa plastikowa, biała
- wykonanie: blacha stalowa 0.7mm kolor RAL 9004
- zastosowanie: do wewnątrz
- zasilanie: 230V AC / 50 Hz
- wymiary zewnętrzne: 32 x 58 x 41 mm
- waga brutto: 0,15 kg



W zestawie:

- termostat Pulsar RAT - 1 szt;
- adapter do zamontowania na profilu RACK - 1 szt;
- zestaw montażowy (2 śruby M6 + nakrętki kłatkowe („koszyk”) + podkładka plastikowa).