

Link do produktu: <https://elektronikadomowa.pl/system-alarmowy-satel-ca-5-kpl-lcd-4x-swan-quad-ti700-p-5434.html>



## SYSTEM ALARMOWY SATEL CA-5 KPL LCD + 4x SWAN QUAD + TI700

|                  |                           |
|------------------|---------------------------|
| Cena brutto      | <b>785,53 zł</b>          |
| Cena netto       | <b>638,64 zł</b>          |
| Dostępność       | <b>Produkt archiwalny</b> |
| Numer katalogowy | <b>11044</b>              |
| Producent        | <b>SATEL</b>              |

### Opis produktu

**Przewodowy system alarmowy oparty na centrali Satel CA-5** może służyć do ochrony małych obiektów, takich jak np.: kioski, butiki, domki letniskowe, mieszkania, ogrzewane garaże czy warsztaty.

#### W zestawie:

- 1x centrala alarmowa Satel CA-5 wraz z akcesoriami;
- 4x czujka przewodowa, wewnętrzna SWAN QUAD (odporna na zwierzęta do 25 kg);
- 4x uchwyt ściennie-sufitowy do czujnika P2/VID-BRK;
- 1x przewodowy manipulator Satel CA-5 KLCD-S;
- 1x zewnętrzny, przewodowy optyczno-akustyczny sygnalizator Yotogi TI700;
- 1x obudowa natynkowa Pulsar AWO000 z transformatorem TRP 20VA;
- 1x akumulator bezobsługowy 12V 7Ah.



- zabezpieczenie akumulatora: 2,5 A
- temperatura pracy: -10 st. C ... +55 st. C
- wymiary płyty głównej: 147 x 70 mm
- waga płyty głównej: 150 g



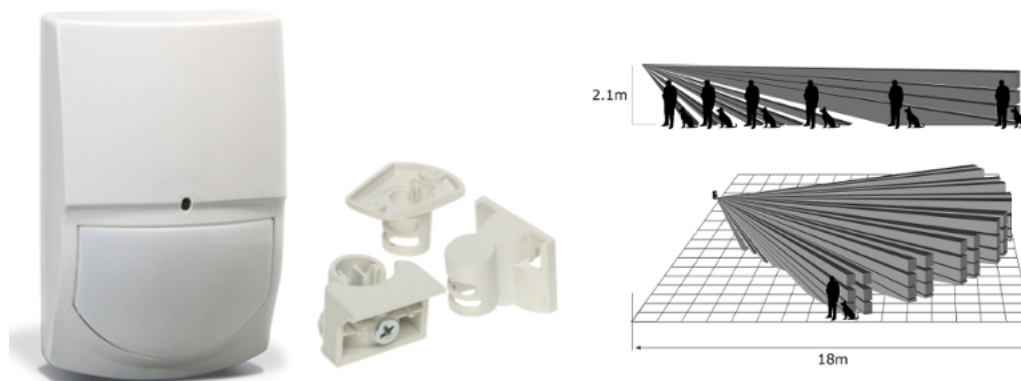
**Przewodowy manipulator Satel CA-5 KLCD-S** przeznaczony jest do codziennej obsługi systemów bazujących na centrali **CA-5**. Dzięki wyświetlaczowi **LCD**, na którym przedstawiane są komunikaty tekstowe, korzystanie z funkcjonalności centrali alarmowej jest proste i intuicyjne.

#### Cechy produktu (CA-5 KLCD-S):

- diody LED informujące o stanie wejść i systemu
- alarmy NAPAD, POŻAR, POMOC wywoływane z klawiatury
- podświetlenie wyświetlacza i klawiszy
- sygnalizacja dźwiękowa wybranych zdarzeń w systemie
- sygnalizacja utraty łączności z centralą

#### Specyfikacja techniczna (CA-5 KLCD-S):

- temperatura pracy -10 °C...+55 °C
- napięcie zasilania 12V DC
- pobór prądu w stanie gotowości: 33 mA
- wymiary obudowy 114 x 94 x 23 mm
- waga: 139 g



**Czujka wewnętrzna SWAN QUAD** używa specjalnie zaprojektowanej soczewki wraz z unikalnym sensorem **PIR Quad**

---

**(4-elementowym)** oraz nowy typ układów elektronicznych ASIC zaprojektowanych do wyeliminowania fałszywych alarmów, w przypadku małych zwierząt. SWAN QUAD oferuje niespotykany poziom odporności na światło widzialne. Czujnik oferuje wyjątkowy poziom zdolności detekcji oraz stabilność w każdej instalacji alarmowej. SWAN QUAD jest dostarczany z szerokokątną soczewką.

#### Cechy produktu:

- Quad Linear Imaging Technology dla wyostrenia analizy wymiarów ciała, różnic od tła i zwierząt
- dedykowany układ elektroniczny ASIC
- **odporność na zwierzęta do 25kg** (przełączana w zakresie 15/25kg)
- **szerokokątna soczewka dalekiego zasięgu 18m**
- kompensacja temperatury
- mało widoczna obudowa
- regulowana szerokość impulsów
- **regulowana czułość**
- odporność na zakłócenia
- dowolna wysokość instalowania (1.8m – 2.4m)
- sygnalizacja diodą LED (możliwość wyłączenia)

#### Specyfikacja techniczna:

- sposób detekcji Quad (4-elementy) PIR
- kompensacja temperatury
- szerokość impulsu regulowana
- czas trwania alarmu: 2 s ( $\pm$  0.5s)
- wyjście alarmowe N.C: 28 VDC 0.1 A z 270 $\Omega$ m rezystorem w linii
- tamper N.C 28VDC 0.1A z 10  $\Omega$ m rezystorem
- czas wygrzewania: 60s ( $\pm$  5s)
- dioda LED: włączona podczas alarmu
- temperatura pracy: -20°C ... +60°C
- odporność RFI 30V/m 10 - 1000MHz
- odporność EMI 50,000V elektryczne interferencje od wyładowań
- zasilanie: 8.2 ...16 VDC
- pobór prądu ( $\pm$  5%): 8mA (czuwanie), 10mA (praca)
- wymiary: 92 x 59 x 37 mm
- waga: 40g



**Zewnętrzny sygnalizator Yotogi TI700** wyposażono w przetwornik piezoelektryczny emitujący dźwięk o maksymalnym natężeniu **120dB**. Sygnalizacja optyczna realizowana jest za pomocą **diod LED**. Urządzenie wyposażono w 3 systemy antysabotażone: **otwarcie obudowy, oderwanie od podłoża oraz próbę zapiankowania**. Przy montażu instalator może

---

wybrać sposób modulacji sygnału akustycznego, dodatkowo można niezależnie wyzwoić sygnał akustyczny i optyczny. Obudowę sygnalizatora wykonano z dobrej jakości tworzywa sztucznego.

**Specyfikacja techniczna (TI700):**

- sygnalizacja optyczna za pomocą jasnych diod LED
  - potrójne zabezpieczenie antysabotażowe (otwarcie obudowy, zerwanie ze ściany, zapiankowanie)
  - natężenie dźwięku: max. 120dB
  - temperatura pracy: -35°C +60°C
  - napięcie zasilania: 12VDC
  - pobór prądu (średnio): sygnalizacja akustyczna do 250mA, optyczna 35mA
  - wymiary: 300 x 300 x 78mm
  - waga: 0,9kg
- 

**Obudowa natynkowa Pulsar AWO000** to element systemów SSWiN, KD, itp. Przeznaczona jest do montażu (w zależności od modelu):

- 
- płyty centrali alarmowej i opcjonalnie dodatkowych modułów,
  - kontrolera systemu KD i modułów dodatkowych,
  - nadajnika radiowego lub GSM, opcjonalnie modułu zasilacza buforowego,
  - innych dedykowanych urządzeń.

Obudowa ta stanowi zamiennik **Satel OMI-1**. Różnica polega na zastosowanej normie i zabezpieczeniu antysabotażowym, sposobie zamykania obudowy, dystansie od ściany.

**AWO** - spełniają wymagania normy EN60950-1:2007, posiada pojedyncze zabezpieczenie antysabotażowe (otwarcie).  
**OMI** - spełniają wymagania normy EN50131 Grade 3, posiadają podwójne zabezpieczenie antysabotażowe (otwarcie, oderwanie), otwieranie obudowy typ "C", większy dystans od ściany niż AWO.

#### **Cechy produktu (AWO000):**

- zastosowanie: DSC, PARADOX, RISCO, SATEL, PYRONIX, CROW, SUMMIT, ROEL, EBS, TELMOR
- zabezpieczenie antysabotażowe: tamper - otwarcie obudowy
- uwagi: obudowa natynkowa, z transformatorem, zamykanie - skręcana x4, dystans od ściany 8mm
- zastosowanie wewnętrzne

#### **Specyfikacja techniczna - AWO000:**

- miejsce na akumulator: 7Ah/12V
- transformator TRP 20VA/16V/18V, w obudowie PC/ABS
- obciążalność wyjścia TAMPER max.: 500 mA @50V DC
- wykonanie: blacha DC01, gr. 0,7 mm zabezpieczenie antykorozyjne kolor RAL 9003
- stopień ochrony: IP20
- temperatura pracy: -10 st. C ... +40 st. C
- wilgotność względna: 90% RH max.
- napięcie zasilania: 230V AC / 50Hz
- wymiary zewnętrzne obudowy: 250 x 250 x 80+8 mm [+/-2 mm]
- wymiary zewnętrzne czołówki: 255 x 255 mm [+/-2 mm]
- waga netto: 2 kg



### Akumulator bezobsługowy 12V 7Ah:

- napięcie nominalne 12V
- pojemność nominalna 7Ah
- wymiary: 151 x 65 x 94 mm (dł./szer./wys.), wysokość całkowita: 100mm
- waga 2,0 kg

### W zestawie:

- centrala Satel CA-5 - 1 szt;
- akcesoria do centrali (kołki montażowe, rezystory, przewód do akumulatora);
- czujka przewodowa, wewnętrzna SWAN QUAD (odporna na zwierzęta do 25 kg) - 4 szt;
- uchwyty ścienna-sufitowy do czujnika P2/VID-BRK - 4 szt;
- przewodowy manipulator Satel CA-5 KLCD-S - 1 szt;
- zewnętrzny, przewodowy optyczno-akustyczny sygnalizator Yotogi TI700 - 1 szt;
- obudowa natynkowa Pulsar AWO000 z transformatorem TRP 20VA - 1 szt;
- akumulator bezobsługowy 12V 7Ah - 1 szt;
- instrukcja.

\* Konfiguracja centrali może odbywać się na 2 sposoby: z użyciem programu DLOAD10 (wymagany przewód Satel USB-RS lub DB9FC/RJ-KPL - brak w zestawie) oraz z poziomu manipulatora (przy wykorzystaniu sekwencji klawiszowych w menu serwisowym).

