

Link do produktu: <https://elektronikadomowa.pl/system-alarmowy-satel-ca-5-kpl-lcd-4x-swan-quad-ti700-gprs-a-p-5488.html>



SYSTEM ALARMOWY SATEL CA-5 KPL LCD + 4x SWAN QUAD + TI700 + GPRS-A

Cena brutto	1 162,14 zł
Cena netto	944,83 zł
Dostępność	Produkt archiwalny
Numer katalogowy	11101
Producent	SATEL

Opis produktu

Przewodowy system alarmowy oparty na centrali Satel CA-5 może służyć do ochrony małych obiektów, takich jak np.: kioski, butiki, domki letniskowe, mieszkania, ogrzewane garaże czy warsztaty. System wyposażono w **moduł powiadomienia**, dzięki któremu otrzymają Państwo powiadomienie SMS lub CLIP o włamaniu/usterce/załączeniu czuwania.

W zestawie:

- 1x centrala alarmowa Satel CA-5 wraz z akcesoriami;
- 4x czujka przewodowa, wewnętrzna SWAN QUAD (odporna na zwierzęta do 25 kg);
- 4x uchwyt ściennie-sufitowy do czujnika P2/VID-BRK;
- 1x przewodowy manipulator Satel CA-5 KLCD-S;
- 1x moduł Satel GPRS-A w obudowie;
- 1x antena GSM Satel ANT-900/1800;
- 1x zewnętrzny, przewodowy optyczno-akustyczny sygnalizator Yotogi TI700;
- 1x obudowa natynkowa Pulsar AWO000 z transformatorem TRP 20VA;
- 1x akumulator bezobsługowy 12V 7Ah.



Centrala Satel CA-5 przeznaczona jest do ochrony małych obiektów, które nie wymagają opcji rozbudowy systemu w przyszłości ani korzystania z funkcji komunikacyjnych. Oferuje ona możliwość współpracy z zewnętrznymi modułami komunikacyjnymi **GSM/GPRS**.

Cechy produktu (CA-5):

- 5 wejść:
 - wybór konfiguracji: NO, NC, EOL, 2EOL/NO i 2EOL/NC
 - wybór typów reakcji
- 3 wyjścia (w tym 2 programowalne)
- port RS-232 (TTL) - gniazdo RJ
- komunikator telefoniczny
- sterowanie systemem: manipulator LCD lub LED
- programowanie ustawień centrali:
 - lokalnie (manipulator LCD/LED lub komputer podłączony do portu RS-232)
 - zdalnie (komputer łączący się za pomocą modemu)
- hasła:
 - 1 hasło administratora
 - do 5 haseł pozostałych użytkowników
 - 1 hasło serwisowe
 - możliwość ograniczania zakresu uprawnień dla niektórych haseł
- pamięć zdarzeń (możliwość zapamiętania do 255 zdarzeń)
- monitoring w formacie Contact ID i w kilkunastu innych formatach: 2 numery stacji monitorującej
- zaawansowana analiza sygnału centrali telefonicznej:
 - rozpoznawanie sygnałów telefonicznych zgodnych z normą TBR 21
 - inteligentne ponawianie próby transmisji danych
 - programowalny algorytm postępowania centrali
- modem wewnętrzny 300 bps
- automatyczna diagnostyka podstawowych elementów systemu
- zasilacz impulsowy

Specyfikacja techniczna (CA-5):

- napięcie zasilania płyty głównej: 18 V AC \pm 10% 50 Hz
- nominalne napięcie zasilacza: 12 V DC
- pobór prądu przez płytę główną: 80 mA
- liczba wejść programowalnych: 5
- liczba wyjść programowalnych: 2
- obciążalność wyjścia alarmowego OUT1: 1,1 A
- obciążalność wyjść OUT2 i OUT3: 50 mA
- obciążalność wyjść zasilających AUX i KPD: 350 mA
- całkowita wydajność zasilacza: 1,2 A
- zasilanie rezerwowe (zalecane) akumulator: 12 V / 7 Ah
- prąd ładowania akumulatora: 350 mA
- napięcie odciążenia akumulatora: 9,5 V \pm 0,3 V

- zabezpieczenie akumulatora: 2,5 A
- temperatura pracy: -10 st. C ... +55 st. C
- wymiary płyty głównej: 147 x 70 mm
- waga płyty głównej: 150 g



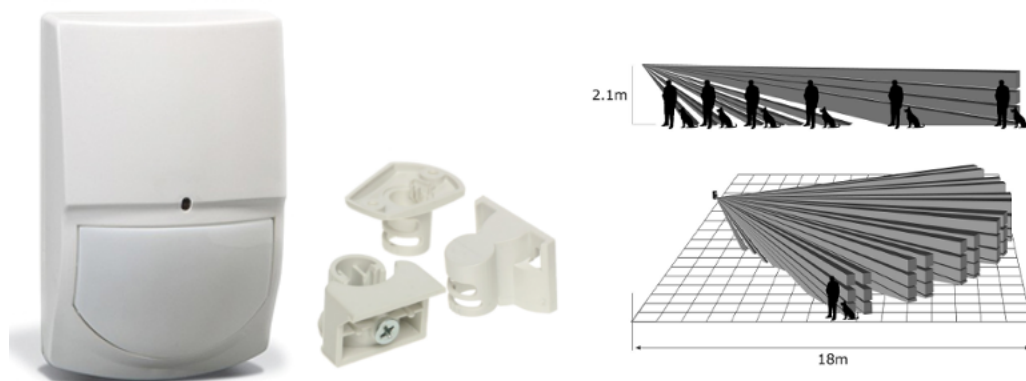
Przewodowy manipulator Satel CA-5 KLCD-S przeznaczony jest do codziennej obsługi systemów bazujących na centrali **CA-5**. Dzięki wyświetlaczowi **LCD**, na którym przedstawiane są komunikaty tekstowe, korzystanie z funkcjonalności centrali alarmowej jest proste i intuicyjne.

Cechy produktu (CA-5 KLCD-S):

- diody LED informujące o stanie wejść i systemu
- alarmy NAPAD, POŻAR, POMOC wywoływane z klawiatury
- podświetlenie wyświetlacza i klawiszy
- sygnalizacja dźwiękowa wybranych zdarzeń w systemie
- sygnalizacja utraty łączności z centralą

Specyfikacja techniczna (CA-5 KLCD-S):

- temperatura pracy -10 °C...+55 °C
- napięcie zasilania 12V DC
- pobór prądu w stanie gotowości: 33 mA
- wymiary obudowy 114 x 94 x 23 mm
- waga: 139 g



Czujka wewnętrzna SWAN QUAD używa specjalnie zaprojektowanej soczewki wraz z unikalnym sensorem **PIR Quad**

(4-elementowym) oraz nowy typ układów elektronicznych ASIC zaprojektowanych do wyeliminowania fałszywych alarmów, w przypadku małych zwierząt. SWAN QUAD oferuje niespotykany poziom odporności na światło widzialne. Czujnik oferuje wyjątkowy poziom zdolności detekcji oraz stabilność w każdej instalacji alarmowej. SWAN QUAD jest dostarczany z szerokokątną soczewką.

Cechy produktu:

- Quad Linear Imaging Technology dla wyostrenia analizy wymiarów ciała, różnic od tła i zwierząt
- dedykowany układ elektroniczny ASIC
- **odporność na zwierzęta do 25kg** (przełączana w zakresie 15/25kg)
- **szerokokątna soczewka dalekiego zasięgu 18m**
- kompensacja temperatury
- mało widoczna obudowa
- regulowana szerokość impulsów
- **regulowana czułość**
- odporność na zakłócenia
- dowolna wysokość instalowania (1.8m – 2.4m)
- sygnalizacja diodą LED (możliwość wyłączenia)

Specyfikacja techniczna:

- sposób detekcji Quad (4-elementy) PIR
- kompensacja temperatury
- szerokość impulsu regulowana
- czas trwania alarmu: 2 s(± 0.5s)
- wyjście alarmowe N.C: 28 VDC 0.1 A z 270ohm rezystorem w linii
- tamper N.C 28VDC 0.1A z 10 Ohm rezystorem
- czas wygrzewania: 60s(± 5s)
- dioda LED: włączona podczas alarmu
- temperatura pracy: -20°C ... +60°C
- odporność RFI 30V/m 10 - 1000MHz
- odporność EMI 50,000V elektryczne interferencje od wyładowań
- zasilanie: 8.2 ...16 VDC
- pobór prądu (± 5%): 8mA (czuwanie), 10mA (praca)
- wymiary: 92 x 59 x 37 mm
- waga: 40g

Uniwersalny moduł monitorujący Satel GPRS-A może pracować **autonomicznie** (np. jako sterownik nadzorujący m.in. linie technologiczne lub systemu automatyki) lub w ramach **systemu sygnalizacji włamania i napadu, a także systemów**

automatyki. Z powodzeniem znajdzie zastosowanie w wielu już istniejących, jak i nowo budowanych instalacjach. Współpracując z centralą alarmową może **symulować stację monitorującą**, odbierając informacje o zdarzeniach. W przypadku współpracy z prostszymi modelami central lub podczas nadzorowania np. linii technologicznych, **śledzi zmiany stanów na swoich wejściach.** Otrzymane informacje przekazuje do stacji monitorujących agencji ochrony lub zainteresowanych osób.

Posiada **telefon GSM**, który obsługuje transmisję danych w technologii 2G. Zapewnia przesyłanie powiadomień **na max. 8 numerów telefonów.** Funkcja ta może być realizowana przez wiadomości SMS, komunikaty PUSH lub poprzez usługę CLIP.

W obszarze monitoringu, skuteczne **przesyłanie informacji** realizowane jest przez **GPRS** (za pomocą protokołów TCP lub UDP) lub wiadomości **SMS**. W przypadku udostępniania zdarzeń w technologii GPRS, moduł obsługuje **2 formaty transmisji:**

- **SIA-IP** (do współpracy z dowolną stacją monitorującą),
- **SATEL** (do współpracy z urządzeniami produkcji SATEL: stacją monitorującą STAM-2 lub konwerterem monitoringu TCP/IP do formatów audio SMET-256).

Urządzenie posiada **8 wejść, które można ustawić jako cyfrowe (NO, NC) lub analogowe.** Te, które pracują jako analogowe, mogą być wykorzystywane w układach automatyki lub do monitorowania szerokiego spektrum zewnętrznych urządzeń (np. czujniki temperatury, ciśnienia, wilgotności). GPRS-A posiada także **magistralę 1-Wire**, do której można podłączyć max. **8 cyfrowych czujników temperatury DS-T1.** Moduł może wysyłać dane pomiarowe przez GPRS z użyciem otwartych protokołów komunikacyjnych: **MQTT, JSON oraz MODBUS RTU.** Istnieje możliwość stworzenia serwera, który będzie zbierał dane z wielu modułów, w celu ich obróbki i wizualizacji (np. w celu nadzorowania parametrów środowiskowych panujących w grupie chłodni, magazynów czy hal produkcyjnych). Wpisuje się to w koncepcję tzw. **Internetu Rzeczy (ang. IoT - Internet of Things)** funkcja dostępna w programie konfiguracyjnym GX Soft). GPRS-A w odpowiedzi na przekroczenie zadanych wartości progowych sygnałów na wejściach, może raportować takie zdarzenie do stacji monitorującej lub wysyłać powiadomienie wskazanym użytkownikom. Możliwe jest także zaprogramowanie automatycznej reakcji, polegającej na zmianie stanu wybranych wyjść (np. załączając ogrzewanie w odpowiedzi na znaczny spadek temperatury). Moduł współpracuje z urządzeniami m.in. detekcyjnymi i pomiarowymi.

Urządzenie wyposażone jest w **4 programowalne wyjścia**, którymi można sterować zdalnie z wykorzystaniem SMS, CLIP (z 1024 numerów lub bez ograniczeń), aplikacji mobilnej **GX CONTROL** (na system Android/iOS) lub oprogramowania konfiguracyjnego **GX Soft**. Dzięki temu może być użyty do zdalnego sterowania systemem alarmowym lub innymi podłączonymi urządzeniami.

GPRS-A zasilany jest napięciem stałym 12V, dzięki czemu znajdzie zastosowanie m.in. w **pojazdach osobowych, ciężarowych, przyczepach kempingowych czy na jachtach - jako samodzielne urządzenie.** Moduł zabezpieczy wnętrze danego obiektu powiadomi zdalnie o otwarciu drzwi lub próbie uruchomienia silnika. Dzięki współpracy np. z czujnikami temperatury i wilgotności, znakomicie poradzi sobie z **monitorowaniem warunków środowiskowych** w transporcie m.in. żywności czy leków (na bieżąco przesyła informacje o wybranych parametrach, alarmuje o przekroczeniu zadanych limitów lub zmianie stanu na wejściu reagując na określone zdarzenia).

Cechy produktu (GPRS-A):

- konwersja monitoringu telefonicznego na formaty SMS / GPRS
- przesyłanie powiadomień do max. 8 numerów telefonów
- powiadamianie: SMS / PUSH / CLIP
- 8 programowalnych wejść (NO/NC/analogowe)
- magistrala temperatury czujników cyfrowych 1-Wire
- możliwość konfiguracji reakcji na przekroczenie wartości progowych na wejściach
- 4 wyjścia (2 przekaźnikowe, 2 typu OC) sterowane za pomocą SMS / CLIP / GX CONTROL / GX Soft
- IoT - obsługa przez GPRS otwartych protokołów MQTT, JSON, MODBUS RTU
- możliwość sprawdzenia stanu konta pre-paid i powiadamianie o przekroczeniu limitu środków
- konfiguracja ustawień modułu: lokalne (komputer z programem GX Soft podłączony do portu RS-232 - TTL - modułu), zdalnie (komputer z programem GX Soft łączący się z modułem przez GPRS)
- współpraca z aplikacją mobilną GX CONTROL
- wyprowadzone gniazdo SMA do podłączenia anteny
- możliwość zdalnej aktualizacji oprogramowania (firmware)

Specyfikacja techniczna (GPRS-A):

- liczba wejść: 8
- liczba wyjść: typu OC: 2
- liczba wyjść przekaźnikowych typu NO: 2
- max. dopuszczalne napięcie na wyjściu AC: 25V AC
- wyjścia O1 ... O2 (typ OC): 50 mA / 12V DC
- wyjścia O3 ... O4 (przekaźnikowe typu NO): 50 mA / 12V DC
- klasa środowiskowa wg EN50130-5: II

-
- temperatura pracy: -10 st. C ... +55 st. C
 - max. wilgotność: 93% ($\pm 3\%$)
 - napięcie zasilania: 12 V DC ($\pm 15\%$)
 - pobór prądu: 80 mA (w stanie gotowości), 220 mA (max.)
 - wymiary obudowy: 83 x 65 x 23 mm
 - waga: 110 g

Dwuzakresowa antena Satel ANT-900/1800 posiada standardowe **złącze typu SMA**, dzięki czemu może być stosowana również w innych urządzeniach z takim złączem. Pracuje na pasmach częstotliwości **900/1800 MHz**. Przeznaczona jest do pracy z:

- modułami **GSM-4, GSM LT-1, GSM LT-2, GPRS-T1, GPRS-T2, GPRS-T4, GPRS-T6, GPRS-A, GSM-X** oraz
- centralą alarmową **INTEGRA 128-WRL**.

Antena wyposażona jest w kabel długości **2,5 m** oraz **magnetyczną podstawę** zapewniającą łatwy montaż, nawet w pewnej odległości od współpracującego urządzenia - tak, by uzyskać najlepszą jakość sygnału.

ANT-900/1800 można także umieścić w obudowach SATEL z tworzywa sztucznego, posiadających specjalne miejsce przeznaczone do montażu tego typu urządzeń.

Specyfikacja techniczna (ANT-900/1800):

- częstotliwość pracy: 900/1800 MHz
- długość kabla: 2,5 m
- impedancja: 50 Ohm
- kabel koncentryczny RG174 (czarny)
- VSWR: <2,0
- temperatura pracy: -20 st. C ... +60 st. C
- złącze: SMA



Zewnętrzny sygnalizator Yotogi TI700 wyposażono w przetwornik piezoelektryczny emitujący dźwięk o maksymalnym natężeniu **120dB**. Sygnalizacja optyczna realizowana jest za pomocą **diod LED**. Urządzenie wyposażono w 3 systemy antysabotażowe: **otwarcie obudowy, oderwanie od podłoża oraz próbę zapiankowania**. Przy montażu instalator może wybrać sposób modulacji sygnału akustycznego, dodatkowo można niezależnie wyzwolić sygnał akustyczny i optyczny. Obudowę sygnalizatora wykonano z dobrej jakości tworzywa sztucznego.

Specyfikacja techniczna (TI700):

- sygnalizacja optyczna za pomocą jasnych diod LED
- potrójne zabezpieczenie antysabotażowe (otwarcie obudowy, zerwanie ze ścianą, zapiankowanie)

-
- natężenie dźwięku: max. 120dB
 - temperatura pracy: -35°C +60°C
 - napięcie zasilania: 12VDC
 - pobór prądu (średnio): sygnalizacja akustyczna do 250mA, optyczna 35mA
 - wymiary: 300 x 300 x 78mm
 - waga: 0,9kg
-

Obudowa natynkowa Pulsar AWO000 to element systemów SSWiN, KD, itp. Przeznaczona jest do montażu (w zależności od modelu):

- płyty centrali alarmowej i opcjonalnie dodatkowych modułów,
- kontrolera systemu KD i modułów dodatkowych,
- nadajnika radiowego lub GSM, opcjonalnie modułu zasilacza buforowego,
- innych dedykowanych urządzeń.

Obudowa ta stanowi zamiennik **Satel OMI-1**. Różnica polega na zastosowanej normie i zabezpieczeniu antysabotażowym, sposobie zamykania obudowy, dystansie od ściany.

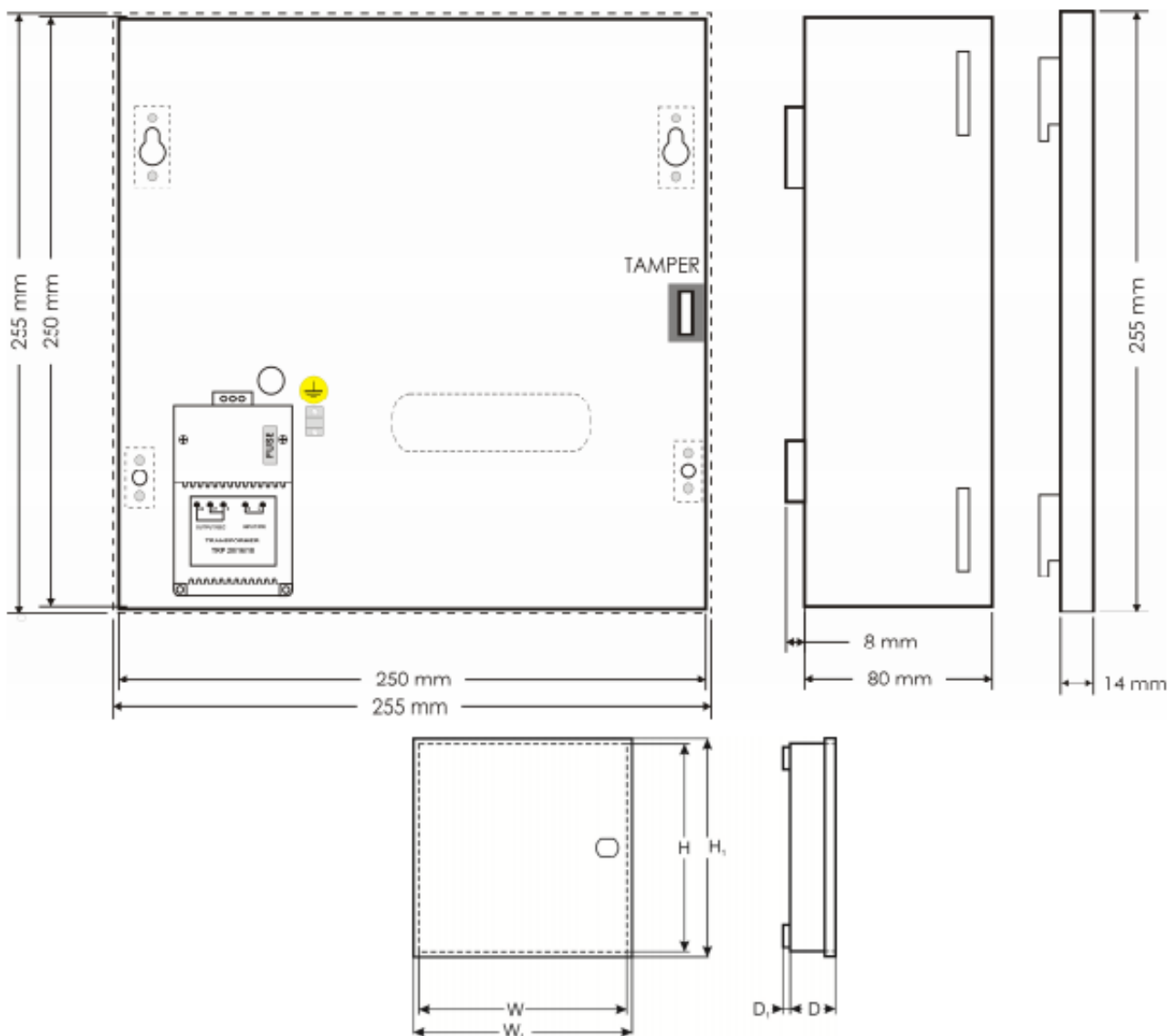
AWO - spełniają wymagania normy EN60950-1:2007, posiada pojedyncze zabezpieczenie antysabotażowe (otwarcie).
OMI - spełniają wymagania normy EN50131 Grade 3, posiadają podwójne zabezpieczenie antysabotażowe (otwarcie, oderwanie), otwieranie obudowy typ "C", większy dystans od ściany niż AWO.

Cechy produktu (AWO000):

- zastosowanie: DSC, PARADOX, RISCO, SATEL, PYRONIX, CROW, SUMMIT, ROEL, EBS, TELMOR
- zabezpieczenie antysabotażowe: tamper - otwarcie obudowy
- uwagi: obudowa natynkowa, z transformatorem, zamykanie - skręcana x4, dystans od ściany 8mm
- zastosowanie wewnętrzne

Specyfikacja techniczna - AWO000:

- miejsce na akumulator: 7Ah/12V
- transformator TRP 20VA/16V/18V, w obudowie PC/ABS
- obciążalność wyjścia TAMPER max.: 500 mA @50V DC
- wykonanie: blacha DC01, gr. 0,7 mm zabezpieczenie antykorozyjne kolor RAL 9003
- stopień ochrony: IP20
- temperatura pracy: -10 st. C ... +40 st. C
- wilgotność względna: 90% RH max.
- napięcie zasilania: 230V AC / 50Hz
- wymiary zewnętrzne obudowy: 250 x 250 x 80+8 mm [±2 mm]
- wymiary zewnętrzne czołówki: 255 x 255 mm [±2 mm]
- waga netto: 2 kg



Akumulator bezobsługowy 12V 7Ah:

- napięcie nominalne 12V
- pojemność nominalna 7Ah
- wymiary: 151 x 65 x 94 mm (dł./szer./wys.), wysokość całkowita: 100mm
- waga 2,0 kg

W zestawie:

- centrala Satel CA-5 - 1 szt;
- akcesoria do centrali (kołki montażowe, rezystory, przewód do akumulatora);
- czujka przewodowa, wewnętrzna SWAN QUAD (odporna na zwierzęta do 25 kg) - 4 szt;
- uchwyty ścienna-sufitowy do czujnika P2/VID-BRK - 4 szt;
- przewodowy manipulator Satel CA-5 KLCD-S - 1 szt;
- moduł Satel GPRS-A w obudowie - 1 szt;
- antena Satel ANT-900/1800 - 1 szt;
- zewnętrzny, przewodowy optyczno-akustyczny sygnalizator Yotogi TI700 - 1 szt;
- obudowa natynkowa Pulsar AWO000 z transformatorem TRP 20VA - 1 szt;
- akumulator bezobsługowy 12V 7Ah - 1 szt;
- instrukcja.

* Konfiguracja centrali może odbywać się na 2 sposoby: z użyciem programu DLOAD10 (wymagany przewód Satel USB-RS lub

DB9FC/RJ-KPL - brak w zestawie) oraz z poziomu manipulatora (przy wykorzystaniu sekwencji klawiszowych w menu serwisowym).

** Do programowania i konfiguracji GPRS-A wykorzystuje się komputer z zainstalowanym programem GX Soft. Połączenie z modułem może odbywać się lokalnie, po podłączeniu do portu RS-232 (TTL) modułu (wymagany przewód Satel USB-RS lub DB9FC/RJ-KPL).