

Link do produktu: <https://elektronikadomowa.pl/system-alarmowy-satel-ca-5-kpl-4x-swan-quad-f650-gsm2000-p-5429.html>



SYSTEM ALARMOWY SATEL CA-5 KPL + 4x SWAN QUAD + F650 + GSM2000

Cena brutto	880,05 zł
Cena netto	715,49 zł
Dostępność	Produkt archiwalny
Numer katalogowy	11039
Producent	SATEL

Opis produktu

Przewodowy system alarmowy oparty na centrali Satel CA-5 może służyć do ochrony małych obiektów, takich jak np.: kioski, butiki, domki letniskowe, mieszkania, ogrzewane garaże czy warsztaty. System wyposażono w **moduł powiadomienia**, dzięki któremu otrzymają Państwo powiadomienie SMS lub CLIP o włamaniu/usterce/załączeniu czuwania.

W zestawie:

- 1x centrala alarmowa Satel CA-5 wraz z akcesoriami;
- 4x czujka przewodowa, wewnętrzna SWAN QUAD (odporna na zwierzęta do 25 kg);
- 4x uchwyt ściennie-sufitowy do czujnika P2/VID-BRK;
- 1x przewodowy manipulator Satel CA-5 KLED-S;
- 1x moduł powiadomiania GSM Elmes GSM2000 z anteną GSM;
- 1x zewnętrzny, przewodowy optyczno-akustyczny sygnalizator Beewell BE-F650;
- 1x obudowa natynkowa Pulsar AWO000EI z transformatorem 20VA;
- 1x akumulator bezobsługowy 12V 7Ah.



Centrala Satel CA-5 przeznaczona jest do ochrony małych obiektów, które nie wymagają opcji rozbudowy systemu w przyszłości ani korzystania z funkcji komunikacyjnych. Oferuje ona możliwość współpracy z zewnętrznymi modułami komunikacyjnymi **GSM/GPRS**.

Cechy produktu (CA-5):

- 5 wejść:
 - wybór konfiguracji: NO, NC, EOL, 2EOL/NO i 2EOL/NC
 - wybór typów reakcji
- 3 wyjścia (w tym 2 programowalne)
- port RS-232 (TTL) - gniazdo RJ
- komunikator telefoniczny
- sterowanie systemem: manipulator LCD lub LED
- programowanie ustawień centrali:
 - lokalnie (manipulator LCD/LED lub komputer podłączony do portu RS-232)
 - zdalnie (komputer łączący się za pomocą modemu)
- hasła:
 - 1 hasło administratora
 - do 5 haseł pozostałych użytkowników
 - 1 hasło serwisowe
 - możliwość ograniczania zakresu uprawnień dla niektórych haseł
- pamięć zdarzeń (możliwość zapamiętania do 255 zdarzeń)
- monitoring w formacie Contact ID i w kilkunastu innych formatach: 2 numery stacji monitorującej
- zaawansowana analiza sygnału centrali telefonicznej:
 - rozpoznawanie sygnałów telefonicznych zgodnych z normą TBR 21
 - inteligentne ponawianie próby transmisji danych
 - programowalny algorytm postępowania centrali
- modem wewnętrzny 300 bps
- automatyczna diagnostyka podstawowych elementów systemu
- zasilacz impulsowy

Specyfikacja techniczna (CA-5):

- napięcie zasilania płyty głównej: 18 V AC \pm 10% 50 Hz
- nominalne napięcie zasilacza: 12 V DC
- pobór prądu przez płytę główną: 80 mA
- liczba wejść programowalnych: 5
- liczba wyjść programowalnych: 2
- obciążalność wyjścia alarmowego OUT1: 1,1 A
- obciążalność wyjść OUT2 i OUT3: 50 mA
- obciążalność wyjść zasilających AUX i KPD: 350 mA
- całkowita wydajność zasilacza: 1,2 A
- zasilanie rezerwowe (zalecane) akumulator: 12 V / 7 Ah
- prąd ładowania akumulatora: 350 mA
- napięcie odciążenia akumulatora: 9,5 V \pm 0,3 V

-
- zabezpieczenie akumulatora: 2,5 A
 - temperatura pracy: -10 st. C ... +55 st. C
 - wymiary płyty głównej: 147 x 70 mm
 - waga płyty głównej: 150 g
-



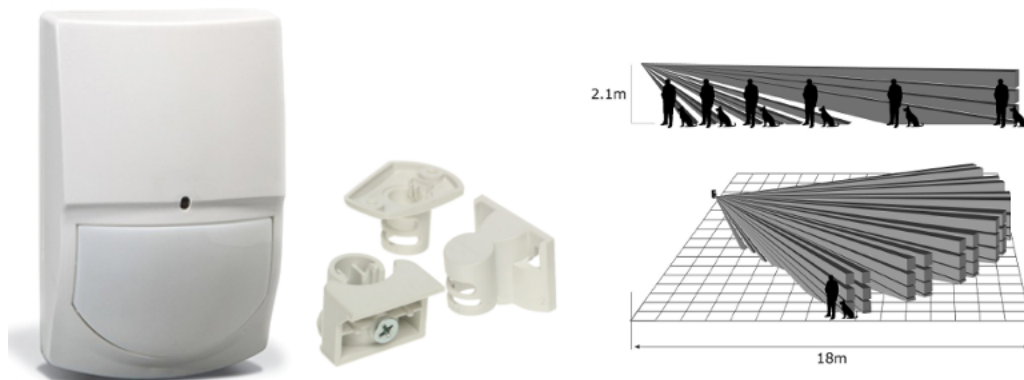
Przewodowy manipulator Satel CA-5 KLED-S służy do codziennej obsługi systemów bazujących na centrali **CA-5**. Jest to urządzenie o niewielkich wymiarach, w którym stan systemu alarmowego jest precyzyjnie określany poprzez **wskazania diod LED**. Jednoznacznie informują one użytkownika o wykonanej czynności, przez co pozwalają uniknąć błędów w obsłudze. Wystąpienie zdefiniowanych zdarzeń może być także sygnalizowane **akustycznie**. Dodatkowo, na klawiaturze manipulatora umieszczono odpowiednio oznaczone przyciski, przy użyciu których można bezpośrednio wywołać **3 alarmy: NAPAD, POŻAR i POMOC**. Zielone podświetlenie przycisków zapewnia wygodne użytkowanie nawet w miejscach o słabym oświetleniu.

Cechy produktu (CA-5 KLED-S):

- diody LED informujące o stanie wejść i systemu
- alarmy NAPAD, POŻAR, POMOC wywoływane z klawiatury
- podświetlenie klawiszy
- sygnalizacja dźwiękowa wybranych zdarzeń w systemie
- sygnalizacja utraty łączności z centralą

Specyfikacja techniczna (CA-5 KLED-S):

- napięcie zasilania 12V DC
 - wymiary obudowy 80 x 95 x 20 mm
 - temperatura pracy -10 °C...+55 °C
 - pobór prądu w stanie gotowości 15 mA
 - waga: 76 g
-



Czujka wewnętrzna SWAN QUAD używa specjalnie zaprojektowanej soczewki wraz z unikalnym sensorem **PIR Quad (4-elementowym)** oraz nowy typ układów elektronicznych ASIC zaprojektowanych do wyeliminowania fałszywych alarmów, w przypadku małych zwierząt. SWAN QUAD oferuje niespotykany poziom odporności na światło widzialne. Czujnik oferuje wyjątkowy poziom zdolności detekcji oraz stabilność w każdej instalacji alarmowej. SWAN QUAD jest dostarczany z szerokokątną soczewką.

Cechy produktu:

- Quad Linear Imaging Technology dla wyostrenia analizy wymiarów ciała, różnic od tła i zwierząt
- dedykowany układ elektroniczny ASIC
- **odporność na zwierzęta do 25kg** (przełączana w zakresie 15/25kg)
- **szerokokątna soczewka dalekiego zasięgu 18m**
- kompensacja temperatury
- mało widoczna obudowa
- regulowana szerokość impulsów
- **regulowana czułość**
- odporność na zakłócenia
- dowolna wysokość instalowania (1.8m - 2.4m)
- sygnalizacja diodą LED (możliwość wyłączenia)

Specyfikacja techniczna:

- sposób detekcji Quad (4-elementy) PIR
- kompensacja temperatury
- szerokość impulsu regulowana
- czas trwania alarmu: 2 s (\pm 0.5s)
- wyjście alarmowe N.C: 28 VDC 0.1 A z 270 Ω rezystorem w linii
- tamper N.C 28VDC 0.1A z 10 Ω rezystorem
- czas wygrzewania: 60s (\pm 5s)
- dioda LED: włączona podczas alarmu
- temperatura pracy: -20°C ... +60°C
- odporność RFI 30V/m 10 - 1000MHz
- odporność EMI 50,000V elektryczne interferencje od wyładowań
- zasilanie: 8.2 ...16 VDC
- pobór prądu (\pm 5%): 8mA (czuwanie), 10mA (praca)
- wymiary: 92 x 59 x 37 mm
- waga: 40g



Moduł Elmes GSM2000 przeznaczony jest do **powiadamiania o zdarzeniach** w systemach alarmowych lub systemach sterowania za pomocą komunikatów **SMS, CLIP i aplikacji**. Moduł odbiera także komendy SMS, co pozwala zdalnie sterować urządzeniami podłączonymi do jego wyjść.

Moduł wymaga konfiguracji w programie **GSM2 Configurator**. Przed rozpoczęciem tego procesu zalecamy aktualizację oprogramowania do najnowszej wersji. Wszystkie pliki do pobrania znajdują się na stronie producenta.

Można go też obsługiwać dzięki aplikacji **Elmes Elektronik** lub uniwersalnym programom do pobrania z App Store (program **Remote Alarm Pro** - system iOS) i Google Play (programy **GSM Control All / iRemote GSM / Remote Control SMS** - system Android).

Cechy produktu:

- zintegrowany moduł telefonii komórkowej GSM 900/1800 Mhz
- 4 wejścia o programowanych progach przełączeń w zakresie od 0,2V-14,5V oraz histerez w zakresie 0,1V-5V, dla każdego wejścia z osobna
- 4 wyjścia przekaźnikowe, galwanicznie separowane, typu NO (normalnie otwarte) lub NC (normalnie zwarte)
- tryb załączenia wyjść: monostabilny (załączenie czasowe) lub bistabilny (załączenie lub wyłączenie trwałe)
- powiadomienie SMS i CLIP wysyłane maksymalnie do 6 numerów telefonów
- sterowanie wyjściami modułu za pomocą SMS/CLIP/aplikacji przychodzącymi z 2048 telefonów
- sterowanie wyjściami modułu poprzez naruszenie wejść
- okresowy test modułu w postaci SMS statusowego lub CLIP do jednego lub dwóch numerów telefonów, wysyłany o określonej porze dnia, lub co określony czas
- SMS statusowy zawierający stan wejść i wyjść modułu, wysyłany w odpowiedzi na SMS sterujący wyjściami, SMS z zapytaniem o status albo automatycznie co określony czas
- zdalne dodawanie i usuwanie telefonów za pomocą SMS
- wykonywanie przy starcie modułu określonych przez użytkownika komend AT, m.in. wymuszenie logowania się do innej niż domyślna sieć (o ile jest to dozwolone)
- zdalne wykonywanie komend AT
- ograniczenie ilości komunikatów SMS w ciągu doby
- wymuszenie jednokrotnego dzwonienia przy powiadomieniu CLIP, nawet gdy powiadomienie się nie powiodło, tzn. gdy odbiorca nie odrzucił połączenia
- programowanie ustawień oraz uaktualnienie oprogramowania (firmware) modułu z poziomu komputera PC
- wyłącznik TAMPER sygnalizacji otwarcia obudowy modułu

Specyfikacja techniczna:

- zintegrowany moduł nadawczo-odbiorczy GSM
- 4 wejścia o poziomie napięcia 0~15V (względem masy tj. zacisku „-” zasilania)
- powiadomienie do 6 telefonów
- 4 wyjścia przekaźnikowe typu NO/NC, o obciążalności 0,5A / 130VAC, 1A / 30VDC
- sterowanie wyjściami z maksymalnie 2048 telefonów
- zakres temperatur pracy: -20 st. C - +70 st. C
- zasilanie: 10-20 VDC o wydajności prądowej 1A minimum
- prąd spoczynkowy: 6 mA
- wymiary zewnętrzne: 96/63/28 mm bez anteny



Zewnętrzny sygnalizator optyczno-akustyczny Beewell BE-F650 może współpracować z dowolną centralą alarmową wyposażoną w niskoprądowe lub wysokoprądowe wyjścia alarmowe. Funkcja sygnalizacji realizowana jest dźwiękowo poprzez bardzo głośny przetwornik piezoelektryczny o natężeniu **115 db** oraz optycznie poprzez **diody LED**. Sygnalizator posiada **zabezpieczenie sabotażowe** przed otwarciem obudowy oraz oderwaniem od podłoża. Obudowa sygnalizatora wykonana jest z bardzo wytrzymałego tworzywa sztucznego ABS, jest także odporna na promienie UV. Przeznaczony jest do pracy **na zewnątrz budynku**.

Cechy produktu:

- zewnętrzna optyczno-akustyczna syrena alarmowa
- wyzwalanie sygnalizacji optycznej lub akustyczno-optycznej
- obudowa (zewnętrzna: 3 mm plastik ABS, odporna na promienie UV)
- dźwięk ciągły o modulowanej częstotliwości
- zabezpieczenie antysabotażowe: przed otwarciem, przed oderwaniem od podłoża (alarm uruchamia się przy otwarciu obudowy lub przy oderwaniu od podłoża)
- odporna na niekorzystne warunki atmosferyczne

Specyfikacja techniczna:

- natężenie dźwięku: 115 db
- sygnał syreny: YELP
- zakres częstotliwości: 1300 - 2400 Hz
- sygnalizator optyczny: LED
- soczewka: czerwona
- poziom wyzwalania alarmu: max. 1V DC (niskie wyzwalanie) min. 9V DC (wysokie wyzwalanie)
- impedancja wejściowa (alarm/lampa błyskowa/wyzwalacz) - 1K Ohm
- złącze sabotażowe TAMPER: N.C. 28V DC max. moc 0.1A (otwarte, gdy obudowa jest zdjęta)
- materiał wykonania: ABS/PC
- temperatura pracy: -30 st. C ... +80 st. C
- zasilanie: 10 - 14,2 V DC
- pobór prądu: 8mA (tryb czuwania), 550 mA (alarm)
- wymiary: 250 x 154 x 68 mm (dł./szer./wys.)
- waga: 650 g

Obudowa natynkowa Pulsar AWO000EI to element systemów SSWiN, KD, itp. Przeznaczona jest do montażu (w zależności od modelu):

- płyty centrali alarmowej i opcjonalnie dodatkowych modułów,
- kontrolera systemu KD i modułów dodatkowych,
- nadajnika radiowego lub GSM, opcjonalnie modułu zasilacza buforowego,
- innych dedykowanych urządzeń.

Obudowa ta stanowi zamiennik **Satel OMI-1**. Różnica polega na zastosowanej normie i zabezpieczeniu antysabotażowym, sposobie zamykania obudowy, dystansie od ściany.

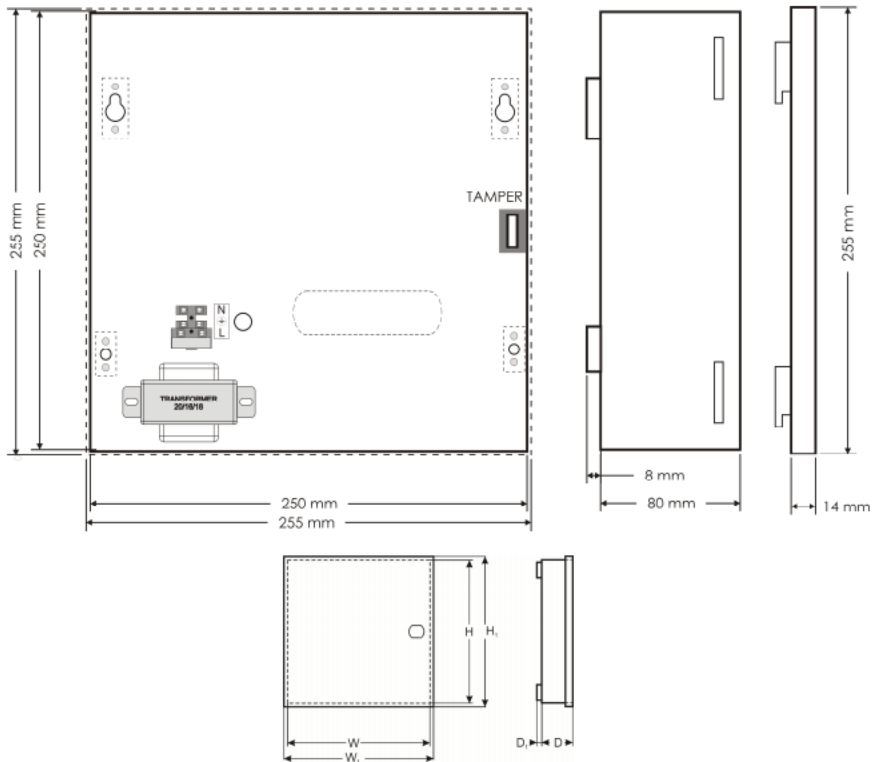
AWO - spełniają wymagania normy EN60950-1:2007, posiada pojedyncze zabezpieczenie antysabotażowe (otwarcie). **OMI** - spełniają wymagania normy EN50131 Grade 3, posiadają podwójne zabezpieczenie antysabotażowe (otwarcie, oderwanie), otwieranie obudowy typ "C", większy dystans od ściany niż AWO.

Cechy produktu (AWO000EI):

- zastosowanie: DSC, PARADOX, RISCO, SATEL, PYRONIX, CROW, SUMMIT, ROEL, EBS, TELMOR
- zabezpieczenie antysabotażowe: tamper - otwarcie obudowy
- uwagi: obudowa natynkowa, z transformatorem, zamykanie - skręcana x4, dystans od ściany 8mm
- zastosowanie wewnętrzne

Specyfikacja techniczna - AWO000EI:

- miejsce na akumulator: 7Ah/12V
- transformator EI 20VA/16V/18V
- obciążalność wyjścia TAMPER max.: 500 mA @50V DC
- wykonanie: blacha DC01, gr. 0,7 mm zabezpieczenie antykorozyjne kolor RAL 9003
- stopień ochrony: IP20
- temperatura pracy: -10 st. C ... +40 st. C
- wilgotność względna: 90% RH max.
- napięcie zasilania: 230V AC / 50Hz
- wymiary zewnętrzne obudowy: 250 x 250 x 80+8 mm [+/-2 mm]
- wymiary zewnętrzne czołówki: 255 x 255 mm [+/-2 mm]
- waga netto: 2 kg



Akumulator bezobsługowy 12V 7Ah:

- napięcie nominalne 12V
- pojemność nominalna 7Ah
- wymiary: 151 x 65 x 94 mm (dł./szer./wys.), wysokość całkowita: 100mm
- waga 2,0 kg

W zestawie:

- centrala Satel CA-5 - 1 szt;
- akcesoria do centrali (kołki montażowe, rezystory, przewód do akumulatora);
- czujka przewodowa, wewnętrzna SWAN QUAD (odporna na zwierzęta do 25 kg) - 4 szt;
- uchwyt ścienna-sufitowy do czujnika P2/VID-BRK - 4 szt;
- przewodowy manipulator Satel CA-5 KLED-S - 1 szt;
- moduł powiadomienia Elmes GSM2000 - 1 szt;
- antena do modułu GSM - 1 szt;
- zewnętrzny, przewodowy optyczno-akustyczny sygnalizator Beewell BE-F650 - 1 szt;
- obudowa natynkowa Pulsar AWO000EI z transformatorem 20VA - 1 szt;
- akumulator bezobsługowy 12V 7Ah - 1 szt;
- instrukcja.

* Konfiguracja centrali może odbywać się na 2 sposoby: z użyciem programu DLOAD10 (wymagany przewód Satel USB-RS lub DB9FC/RJ-KPL - brak w zestawie) oraz z poziomu manipulatora (przy wykorzystaniu sekwencji klawiszowych w menu serwisowym).

** Konfiguracja modułu GSM odbywa się tylko za pomocą komputera poprzez program GSM2 Configurator, wymagany przewód miniUSB - brak w zestawie.