

Link do produktu: <https://elektronikadomowa.pl/system-alarmowy-satel-ca-5-kpl-3x-swan-quad-ti700-tsd-1-p-5500.html>



SYSTEM ALARMOWY SATEL CA-5 KPL + 3x SWAN QUAD + TI700 + TSD-1

Cena brutto	701,39 zł
Cena netto	570,24 zł
Dostępność	Produkt archiwalny
Numer katalogowy	11110
Producent	SATEL

Opis produktu

Przewodowy system alarmowy oparty na centrali Satel CA-5 może służyć do ochrony małych obiektów, takich jak np.: kioski, butiki, domki letniskowe, mieszkania, ogrzewane garaże czy warsztaty.

W zestawie:

- 1x centrala alarmowa Satel CA-5 wraz z akcesoriami;
- 3x czujka przewodowa, wewnętrzna SWAN QUAD (odporna na zwierzęta do 25 kg);
- 3x uchwyt ścienna-sufitowy do czujnika P2/VID-BRK;
- 1x przewodowy manipulator Satel CA-5 KLED-S;
- 1x przewodowa czujka dymu i ciepła Satel TSD-1;
- 1x zewnętrzny, przewodowy optyczno-akustyczny sygnalizator Yotogi TI700;
- 1x obudowa natynkowa Pulsar AWO000 z transformatorem TRP 20VA;
- 1x akumulator bezobsługowy 12V 7Ah.



Centrala Satel CA-5 przeznaczona jest do ochrony małych obiektów, które nie wymagają opcji rozbudowy systemu w przyszłości ani korzystania z funkcji komunikacyjnych. Oferuje ona możliwość współpracy z zewnętrznymi modułami komunikacyjnymi **GSM/GPRS**.

Cechy produktu (CA-5):

- 5 wejść:
 - wybór konfiguracji: NO, NC, EOL, 2EOL/NO i 2EOL/NC
 - wybór typów reakcji
- 3 wyjścia (w tym 2 programowalne)
- port RS-232 (TTL) - gniazdo RJ
- komunikator telefoniczny
- sterowanie systemem: manipulator LCD lub LED
- programowanie ustawień centrali:
 - lokalnie (manipulator LCD/LED lub komputer podłączony do portu RS-232)
 - zdalnie (komputer łączący się za pomocą modemu)
- hasła:
 - 1 hasło administratora
 - do 5 haseł pozostałych użytkowników
 - 1 hasło serwisowe
 - możliwość ograniczania zakresu uprawnień dla niektórych haseł
- pamięć zdarzeń (możliwość zapamiętania do 255 zdarzeń)
- monitoring w formacie Contact ID i w kilkunastu innych formatach: 2 numery stacji monitorującej
- zaawansowana analiza sygnału centrali telefonicznej:
 - rozpoznawanie sygnałów telefonicznych zgodnych z normą TBR 21
 - inteligentne ponawianie próby transmisji danych
 - programowalny algorytm postępowania centrali
- modem wewnętrzny 300 bps
- automatyczna diagnostyka podstawowych elementów systemu
- zasilacz impulsowy

Specyfikacja techniczna (CA-5):

- napięcie zasilania płyty głównej: 18 V AC \pm 10% 50 Hz
- nominalne napięcie zasilacza: 12 V DC
- pobór prądu przez płytę główną: 80 mA
- liczba wejść programowalnych: 5
- liczba wyjść programowalnych: 2
- obciążalność wyjścia alarmowego OUT1: 1,1 A
- obciążalność wyjść OUT2 i OUT3: 50 mA
- obciążalność wyjść zasilających AUX i KPD: 350 mA
- całkowita wydajność zasilacza: 1,2 A
- zasilanie rezerwowe (zalecane) akumulator: 12 V / 7 Ah
- prąd ładowania akumulatora: 350 mA
- napięcie odciążenia akumulatora: 9,5 V \pm 0,3 V

- zabezpieczenie akumulatora: 2,5 A
- temperatura pracy: -10 st. C ... +55 st. C
- wymiary płyty głównej: 147 x 70 mm
- waga płyty głównej: 150 g



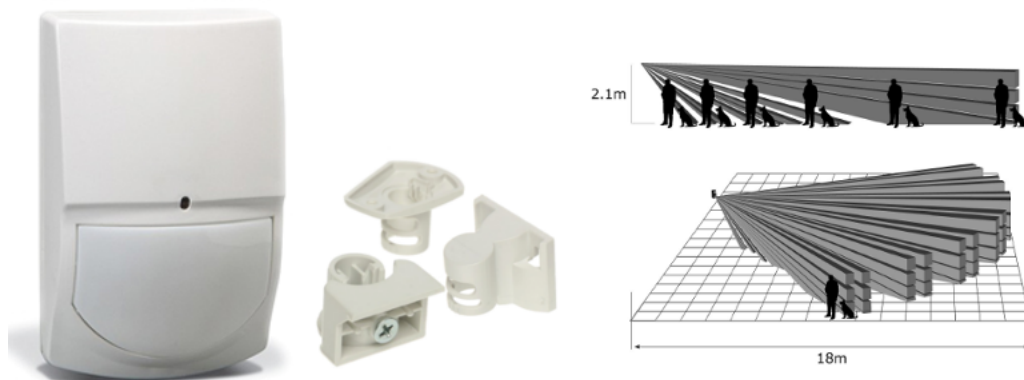
Przewodowy manipulator Safel CA-5 KLED-S służy do codziennej obsługi systemów bazujących na centrali CA-5. Jest to urządzenie o niewielkich wymiarach, w którym stan systemu alarmowego jest precyzyjnie określany poprzez **wskazania diod LED**. Jednoznacznie informują one użytkownika o wykonanej czynności, przez co pozwalają uniknąć błędów w obsłudze. Wystąpienie zdefiniowanych zdarzeń może być także sygnalizowane **akustycznie**. Dodatkowo, na klawiaturze manipulatora umieszczono odpowiednio oznaczone przyciski, przy użyciu których można bezpośrednio wywołać 3 alarmy: **NAPAD, POŻAR i POMOC**. Zielone podświetlenie przycisków zapewnia wygodne użytkowanie nawet w miejscach o słabym oświetleniu.

Cechy produktu (KLED-S):

- diody LED informujące o stanie wejść i systemu
- alarmy NAPAD, POŻAR, POMOC wywoływane z klawiatury
- podświetlenie klawiszy
- sygnalizacja dźwiękowa wybranych zdarzeń w systemie
- sygnalizacja utraty łączności z centralą

Specyfikacja techniczna (KLED-S):

- temperatura pracy: -10 °C...+55 °C
- napięcie zasilania 12V DC
- pobór prądu w stanie gotowości 15 mA
- wymiary obudowy: 80 x 95 x 20 mm
- waga: 76 g



Czujka wewnętrzna SWAN QUAD używa specjalnie zaprojektowanej soczewki wraz z unikalnym sensorem **PIR Quad (4-elementowym)** oraz nowy typ układów elektronicznych ASIC zaprojektowanych do wyeliminowania fałszywych alarmów, w przypadku małych zwierząt. SWAN QUAD oferuje niespotykany poziom odporności na światło widzialne. Czujnik oferuje wyjątkowy poziom zdolności detekcji oraz stabilność w każdej instalacji alarmowej. SWAN QUAD jest dostarczany z szerokokątną soczewką.

Cechy produktu:

- Quad Linear Imaging Technology dla wyostrenia analizy wymiarów ciała, różnic od tła i zwierząt
- dedykowany układ elektroniczny ASIC
- **odporność na zwierzęta do 25kg** (przełączana w zakresie 15/25kg)
- **szerokokątna soczewka dalekiego zasięgu 18m**
- kompensacja temperatury
- mało widoczna obudowa
- regulowana szerokość impulsów
- **regulowana czułość**
- odporność na zakłócenia
- dowolna wysokość instalowania (1.8m - 2.4m)
- sygnalizacja diodą LED (możliwość wyłączenia)

Specyfikacja techniczna:

- sposób detekcji Quad (4-elementy) PIR
- kompensacja temperatury
- szerokość impulsu regulowana
- czas trwania alarmu: 2 s (\pm 0.5s)
- wyjście alarmowe N.C: 28 VDC 0.1 A z 270 Ω rezystorem w linii
- tamper N.C 28VDC 0.1A z 10 Ω rezystorem
- czas wygrzewania: 60s (\pm 5s)
- dioda LED: włączona podczas alarmu
- temperatura pracy: -20°C ... +60°C
- odporność RFI 30V/m 10 - 1000MHz
- odporność EMI 50,000V elektryczne interferencje od wyładowań
- zasilanie: 8.2 ...16 VDC
- pobór prądu (\pm 5%): 8mA (czuwanie), 10mA (praca)
- wymiary: 92 x 59 x 37 mm
- waga: 40g



Punktowa, przewodowa czujka dymu i ciepła Satel TSD-1 służy do wykrywania **wczesnego stadium rozwijającego się pożaru**. Posiada **fotoelektryczny detektor dymu widzialnego oraz nadmiarowo-różniczkowy sensor temperatury**. Do wykrywania dymu widzialnego wykorzystywana jest **metoda optyczna**. Kiedy stężenie dymu w komorze optycznej przekroczy określony próg, wywołany zostanie alarm. Parametry pracy czujnika dymu są modyfikowane w zależności od zmian temperatury rejestrowanych przez czujnik termiczny (termistor). Alarm zostanie wywołany **po przekroczeniu określonego progu temperatury (54 °C - 65 °C) lub w przypadku zbyt szybkiego wzrostu temperatury**.

Dzięki specjalnie zaprojektowanej konstrukcji komory pomiarowej czujkę cechuje duża czułość i bezkierunkowość, a precyzyjny filtr Hexamesh ze stali nierdzewnej zabezpiecza przed dostaniem się do jej wnętrza części zabrudzeń oraz małych owadów.

Konfiguracja urządzenia odbywa się za pomocą mikroprzełączników. Dzięki temu oraz wbudowanym rezystorom parametrycznym końca linii możemy podłączyć czujkę do praktycznie **każdej centrali alarmowej z zasilaniem 12 V**.

Cechy produktu (TSD-1):

- komora Swirl przyspiesza wykrywanie dymu
- przełączniki wyboru trybu pracy (detekcja dymu i ciepła detekcja dymu detekcja ciepła)
- wybór rodzaju linii: NO, NC, 2EOL/NO, 2EOL/NC
- konfiguracja parametrów pracy czujki przy pomocy przełączników typu DIP-switch
- czerwona dioda LED do sygnalizacji optycznej
- opcja pamięci alarmu
- precyzyjny filtr Hexamesh ze stali nierdzewnej
- sygnalizacja zabrudzenia komory
- łatwy montaż w podstawie
- współpraca z dowolną centralą alarmową 12 V
- stopień ochrony IP: IP20

Specyfikacja techniczna (TSD-1):

- dopuszczalne obciążenie styków przekaźnika (rezystancyjne): 40 mA / 16V DC
- minimalna statyczna temperatura zgłoszenia alarmu: 54°C
- maksymalna statyczna temperatura zgłoszenia alarmu: 65°C
- klasa środowiskowa wg EN50130-5: II
- klasa wg EN 54-5 (czujnik termiczny): A1R
- temperatura pracy: -10°C ... +55°C
- max. wilgotność: 93% (±3%)
- napięcie zasilania: 12V DC (±15%)
- pobór prądu: 0,25 mA (w stanie gotowości), 24 mA (max.)
- wymiary obudowy: ø108 x 61 mm
- waga: 164 g

Obudowa natynkowa Pulsar AWO000 to element systemów SSWiN, KD, itp. Przeznaczona jest do montażu (w zależności od modelu):

- płyty centrali alarmowej i opcjonalnie dodatkowych modułów,

-
- kontrolera systemu KD i modułów dodatkowych,
 - nadajnika radiowego lub GSM, opcjonalnie modułu zasilacza buforowego,
 - innych dedykowanych urządzeń.

Obudowa ta stanowi zamiennik **Satel OMI-1**. Różnica polega na zastosowanej normie i zabezpieczeniu antysabotażowym, sposobie zamykania obudowy, dystansie od ściany.

AWO - spełniają wymagania normy EN60950-1:2007, posiada pojedyncze zabezpieczenie antysabotażowe (otwarcie).

OMI - spełniają wymagania normy EN50131 Grade 3, posiadają podwójne zabezpieczenie antysabotażowe (otwarcie, oderwanie), otwieranie obudowy typ "C", większy dystans od ściany niż AWO.

Cechy produktu (AWO000):

- zastosowanie: DSC, PARADOX, RISCO, SATEL, PYRONIX, CROW, SUMMIT, ROEL, EBS, TELMOR
- zabezpieczenie antysabotażowe: tamper - otwarcie obudowy
- uwagi: obudowa natynkowa, z transformatorem, zamykanie - skręcana x4, dystans od ściany 8mm
- zastosowanie wewnętrzne

Specyfikacja techniczna - AWO000:

- miejsce na akumulator: 7Ah/12V
- transformator TRP 20VA/16V/18V, w obudowie PC/ABS
- obciążalność wyjścia TAMPER max.: 500 mA @50V DC
- wykonanie: blacha DC01, gr. 0,7 mm zabezpieczenie antykorozyjne kolor RAL 9003
- stopień ochrony: IP20
- temperatura pracy: -10 st. C ... +40 st. C
- wilgotność względna: 90% RH max.
- napięcie zasilania: 230V AC / 50Hz
- wymiary zewnętrzne obudowy: 250 x 250 x 80+8 mm [±2 mm]
- wymiary zewnętrzne czołówki: 255 x 255 mm [±2 mm]
- waga netto: 2 kg



Akumulator bezobsługowy 12V 7Ah:

- napięcie nominalne 12V
- pojemność nominalna 7Ah
- wymiary: 151 x 65 x 94 mm (dł./szer./wys.), wysokość całkowita: 100mm
- waga 2,0 kg

W zestawie:

- centrala Satel CA-5 - 1 szt;
- akcesoria do centrali (kołki montażowe, rezystory, przewód do akumulatora);
- czujka przewodowa, wewnętrzna SWAN QUAD (odporna na zwierzęta do 25 kg) - 3 szt;
- uchwyty ścienna-sufitowy do czujnika P2/VID-BRK - 3 szt;
- przewodowy manipulator Satel CA-5 KLED-S - 1 szt;
- przewodowa czujka dymu i ciepła Satel TSD-1 - 1 szt;
- zewnętrzny, przewodowy optyczno-akustyczny sygnalizator Yotogi TI700 - 1 szt;
- obudowa natynkowa Pulsar AWO000 z transformatorem TRP 20VA - 1 szt;
- akumulator bezobsługowy 12V 7Ah - 1 szt;
- instrukcja.

* Konfiguracja centrali może odbywać się na 2 sposoby: z użyciem programu DLOAD10 (wymagany przewód Satel USB-RS lub DB9FC/RJ-KPL - brak w zestawie) oraz z poziomu manipulatora (przy wykorzystaniu sekwencji klawiszowych w menu

serwisowym).