

Dane aktualne na dzień: 04-04-2025 11:45

Link do produktu: <https://elektronikadomowa.pl/system-alarmowy-ropam-neolte-ip-64-set-tpr-4bs-p-7x-bpr2-wp12-sl-550-72ah-p-14456.html>



SYSTEM ALARMOWY ROPAM NeoLTE- IP-64-SET TPR-4BS-P 7x BPR2-WP12 SL-550 7.2Ah

Cena brutto	2 677,45 zł
-------------	--------------------

Cena netto	2 176,79 zł
------------	--------------------

Dostępność	Dostępny
------------	-----------------

Czas wysyłki	24 godziny
--------------	-------------------

Numer katalogowy	18813
------------------	--------------

Producent	Ropam
-----------	--------------

Opis produktu



System alarmowy z serii Ropam przeznaczony jest do realizowania **zabezpieczeń i skutecznej sygnalizacji włamania oraz napadu** w prywatnych i niewielkich firmach, a także do rozbudowy bardziej zaawansowanych systemów. Jest on najlepszym wyborem wszędzie tam, gdzie najważniejsza jest łatwa obsługa, niezawodność i rozbudowane funkcje komunikacyjne. Centrala posiada wbudowany **komunikator GSM i moduł WiFi**, dzięki którym uzyskujemy zdalną kontrolę i sterowanie systemem. Urządzenie daje możliwość **komunikacji przewodowej oraz bezprzewodowej Aero**.

W zestawie:

- 1x centrala alarmowa Ropam NeoLTE-IP-64 wraz z akcesoriami;
- 1x antena WiFi;
- 1x obudowa Ropam O-R4D;
- 1x zasilacz Ropam PSR-ECO-5012-RS;
- 1x antena Ropam AT-GSM-MINI - 1 szt;
- 1x konektor Ropam AT-SMAm-20-SMAf - 1 szt.
- 1x przewodowa klawiatura dotykowa (panel dotykowy) ROPAM TPR-4BS-P (kolor obudowy: czarny);
- 7x czujka wewnętrzna przewodowa BOSCH Gen2 ISC-BPR2-WP12 (odporna na zwierzęta do 20 kg);
- 1x przewodowy sygnalizator zewnętrzny optyczno - akustyczny SL-550;
- 1x akumulator bezobsługowy 7Ah 12V.

UWAGA!

Oferowany przez nas zestaw umożliwia podłączenie max. **64 urządzeń** (np. czujek ruchu, dymu, gazów, kontaktronów, itd).

Prosimy zwrócić uwagę na to, że centrala alarmowa w standardzie posiada **16 wejść**, zatem mogą Państwo podłączyć 15 czujników (16 wejście wykorzystywane jest na sabotaże). W celu dalszej rozbudowy należy zakupić ekspandery EXP-I8-RN (każdy rozbudowuje o kolejne 8 wejść) - do zakupu osobno.

Możliwość sterowania każdym rodzajem oświetlenia zasilanego z sieci 230 VAC (światłówki, żarówki, lampy LED itd.) **za pomocą dodatkowych modułów** (dostępnych osobno).

Panel dotykowy posiada dodatkowe 2 wejścia. Aby je wykorzystać należy mieć przewód 6-żyłowy pomiędzy panelem a centralą.

Centrala umożliwia **podział obiektu na 4 niezależne strefy z 2 typami czuwania: pełne lub nocne** (nocne tzn. śpiąc na piętrze możemy włączyć czuwanie na parterze).

Do płyty głównej można podłączyć **do 4 paneli dotykowych** (serii TPR-4x/4xS) **lub klawiatur dotykowych** (TK-4x).

Możliwa jest także obsługa **do 8 czujników temperatury i wilgotności** (przewodowe, bezprzewodowe - wymagany moduł AP-Aero), **jakości powietrza, czujników smogu** (PM2.5 i PM10), obsługa **8 termostatów pokojowych** (wykorzystanie czujników temperatury).

Zapraszamy na prezentację centrali Ropam:

Możliwości systemu alarmowego

Widgety na pulpicie w aplikacjach mobilnych

RopamBridge, połączenie zdalne



Centrala alarmowa Ropam NeoLTE-IP-64 posiada wbudowany **komunikator GSM i moduł WiFi**, dzięki którym uzyskujemy zdalną kontrolę i sterowanie systemem. Jest to centrala hybrydowa - możliwa jest **komunikacja przewodowa oraz bezprzewodowa Ari (wymagany moduł Ari - brak w zestawie)**. Wyposażona jest w **16-64 wejść programowalnych oraz 8-40 wyjść programowalnych**. Umożliwia także obsługę **do 32 modułów roletowych**. Kontrola systemu możliwa jest też z poziomu smartfona z zainstalowaną aplikacją **RopamNeo** (system **Android/iOS**) - do pobrania w Google Play lub App Store. Centralę programuje się lokalnie (poprzez kabel micro USB lub Wifi/ETH) albo zdalnie (przez serwer RopamBridge - GPRS lub IP). Urządzenie przeznaczone jest do użytku w domach prywatnych i niewielkich firmach, a także do rozbudowy bardziej zaawansowanych, wyspecjalizowanych systemów.

Cechy produktu (NeoLTE-IP-64):

- **4 niezależne strefy z 2 typami czuwania: pełne lub nocne**
- centrala hybrydowa: przewodowa + system bezprzewodowy Ari (do zakupu osobno)
- użytkownicy: 32 kodów (1 główny +31), 8 numerów telefonów, 8 e-mail
- **<16-64 wejść programowalnych**, rozbudowa przez ekspandery wejść, panele dotykowe

- **8-40 wyjść programowalnych**, rozbudowa przez ekspandery wyjść + obsługa do **32 modułów roletowych** (magistralowe lub radiowe)
- obsługa **do 4 paneli dotykowych** (serii TPR-4) lub klawiatur dotykowych (TK-4)
- wbudowany **modem LTE** - obsługa sieci 4G i 2G (LTE-FDD: B1/B3/B5/B7/B8/B20/B28, GSM: 850/900/1800/1900 MHz)
- wbudowany **moduł WIFI** (w standardzie 802.11 b/g/n, 2.4 GHz, z anteną na obudowę)
- komunikacja IP: WIFI/LAN kanał podstawowy, kanały zapasowe: GPRS/LTE
- opcja połączenia przewodowego LAN poprzez ekspander: EXP-LAN (do zakupienia osobno)
- obsługa aplikacji mobilnej: RopamNeo, do nadzoru online oraz zdalnego sterowania
- 4 timery z kalendarzem, do sterowania i automatyki
- **2 magistrale komunikacyjne RopamNET** (do podłączenia paneli dotykowych, modułów rozszerzeń)
- 1 magistrala TSR do podłączenia czujników temperatury i wilgotności
- wbudowany LogicProcessor do tworzenia zaawansowanych funkcji logicznych
- programowanie: lokalne przez micro USB lub WIFI/ETH, zdalne przez GPRS/IP lub LTE w zależności od wersji
- obsługa kodów USSD (kontrola kart pre-paid)
- wygodne rozłączne złącza zaciskowe, pogrupowane wg portów
- możliwość aktualizacji oprogramowania poprzez kabel USB lub WiFi
- zasilanie: 12V DC (do zasilania wymagany nadzorowany, inteligentny, zasilacz systemowy: PSR-ECO-5012-RS lub PSR-ECO-2012)

Funkcje automatyki budynkowej:

- obsługa 4 czujników temp. TSR lub temp. i wilgotności RHT - magistrala TSR,
- obsługa 8 czujników temperatury, wilgotności i jakości powietrza - magistrala RopamNET
- obsługa 8 stref grzewczych (funkcja termostatu pokojowego),
- obsługa **4 sterowników rolet** EXP-SROL8-RN (do zakupienia osobno),
- obsługa **2 sterowników oświetlenia** EXP-LIGHT16-RN (do zakupienia osobno),
- 4 makra (sekwencja) do wywołania z paneli dotykowych lub aplikacji
- kontrola wyjść do sterowania elementami automatyki możliwa poprzez: aplikację mobilną RopamNeo, SMS, DTMF, CLIP (KeyGSM),
- wejście analogowe AI 0-10V lub 4..20mA do kontroli parametrów fizycznych np. napięcie baterii, wilgotność [%RH], temperatura itd,
- **integracja z innymi systemami automatyki poprzez protokół ModBus TCP/IP lub MQTT**

Powiadomienie / Sterowanie

- **SMS** powiadomienie oraz sterowanie - niezależne komunikaty dla zdarzeń w systemie,
- **PUSH** powiadomienie do aplikacji mobilnej RopamNeo,
- **VOICE/CLIP**: niezależne połączenie głosowe dla zdarzeń w systemie z komunikatami głosowymi (możliwość wgrania do 16 komunikatów bezpośrednio do centrali, podsłuch AMR-1 - do zakupienia osobno),
- **E-MAIL**: niezależne wiadomości e-mail dla zdarzeń w systemie, obsługa serwera SMTP (SSL/TSL),
- monitoring GPRS: współpraca ze stacją/serwerem Monitoring Software Ropam, ze stacją Kronos NET (sterownik RopamDirect) lub SafeStar szyfrowana transmisja TCP/IP, dwa adresy IP, zapasowa transmisja SMS, praca równoległa z trybem powiadomienia SMS/VOICE,
- wbudowany protokół komunikacyjny SIA-IP,
- możliwość obsługi za pomocą aplikacji mobilnej RopamNeo



LogicProcessor:

- graficzny, blokowy edytor logiki (DiagramEditor)
- zaawansowane funkcje logiczne, funkcje arytmetyczne, liczniki, przełączniki czasowe
- do 20 niezależnych warunków logicznych, (bloki If...Then...Else)
- do 20 przełączników czasowych do realizacji funkcji czasowo-logicznych
- kreator logiki lub edytor skryptu (język skryptowy C)

Specyfikacja techniczna (NeoLTE-IP-64):

- modem GSM: Quectel (Quad-Band, GPRS class 10)
- częstotliwość GSM pracy modemu: 850/ 900/ 1800/ 1900 MHz
- typ transmisji danych: SMS, VOICE, GPRS, PUSH
- sygnał audio AUDIO IN, AUDIO OUT (złącze VSR): 2 Vrms.
- wejścia binarne (programowane): NO, NC, EOL, 2EOL/NC, 2EOL/NO= hi-Z/~30Ω, ~30Ω/hi-Z, hi-Z/2k2, 1k1/2k2, 2k2/1k1 impedancja linii dla danego typu: brak naruszenia/naruszenie
- wejścia czujników temp. T1-T4 (Data), GND, +VT (3,3V)
- wejście analogowe (programowane): Uin= 0-10V/DC (max.) lub 4-20mA (impedancja Z=30KΩ , rozdzielczość 10mV, dokładność 1% całego zakresu)
- komunikacja systemowa 2 x EIA-485 - magistrala systemowa RopamNET, USB B/microUSB- połączenie z komputerem serwisowym (komunikacja, uaktualnienie)
- obciążalność wyjść sterowanych O1, O2, i zasilających AUX, +KB1, +KB2: In=1,0A (ciągła), Ipeak=1,3A (chwilowe)
- zabezpieczenie przeciwzwarciowe i termiczne wyjść O1, O2, AUX, +KB1, +KB2: Ilim=1,0A÷1,7A, Tj, Tc= 125 °C (stan: ograniczenie prądu zwarciovego lub przeciążenie wyjścia)
- kontrola obciążenia dla wyjść O1, O2: 2kΩ max. impedancja linii
- obciążalność wyjść O3-O8: 700mA @30Vdc
- klasa środowiskowa: II
- temperatura pracy: -10°C....+55°C
- wilgotność RH: 20%...90%, bez kondensacji
- złącza AWG: 24-12, rozłączne
- napięcie zasilania U = 10V÷14V/DC min/max @ 1,5A min.
- sygnalizacja awarii zasilania DC: U<11V
- pobór prądu przez układy centrali (bez wyjść): 330/150/120mA - max/śr/min, Wifi = 15mA, GSM = -10mA, Eth = 30mA (w stanie podstawowym)
- wymiary: 209 x 87 x 25 [-/+1] [mm]
- waga netto: 155g

Obudowa metalowa Ropam O-R4D posiada solidną, monolityczną konstrukcję oraz zabezpieczenia **antysabotażowe** sygnalizujące otwarcie i oderwanie obudowy. Jest **kompatybilna** z:

- zasilaczem: PSR-ECO-2012, PSR-ECO-5012-RS (szyna DIN TH35 - 100mm) lub TRA-30VA/16,5V
- centralami: BasicGSM/-PS 2 (+VSR-2), MultiGSM/-PS 2 (+ VSR-2 + VAR-1*), NeoGSM/-PS (+VSR-2 + RF-4*), OptimaGSM/-PS (+AP-IP +VSR-2/VAR-1* + RF-4*), 17Ah/12V lub 7Ah/12(SLA).

* montaż: kołki samoprzylepne

Specyfikacja techniczna (O-R4D):

- tulejki dystansowe, montowane od wewnątrz obudowy
- wszystkie wkręty i połączenia są wielokrotnego użycia (brak blachowkrętów!)
- zabezpieczenia antisabotażowe (tamper) sygnalizujące otwarcie i oderwanie obudowy
- mikroprzełącznik do przełączania sygnałów cyfrowych, słaboprądowych (a nie 110V/230V, które wymagają przepływu prądu rzędu 0,2A w celu utrzymania prawidłowej rezystancji styku)
- 3 otwory dla konektorów antenowych SMA (pozwalają na montaż anteny AT-GSM-MINI, -MAXI, -WIFI, ISM w złączu, na obudowie)
- zamykanie: skręcana x2
- PCB - montaż na zatrzaskowych tulejkach dystansowych, tulejki montowane od wewnętrznej strony obudowy - łatwa rozbudowa i prace serwisowe
- tamper - specjalny mikroprzełącznik antisabotażowy C/NC ze złączami śrubowymi
- tamper - otwarcie i oderwanie od podłoża, spełnia wymagania normy PN-EN 50131, klasa 2
- zamykanie: skręcana x2
- wykończenie lakierem proszkowym w praktycznym kolorze jasno szarym tzw. "komputerowym".
- materiał: blacha stalowa 1mm, kolor jasnoszary (RAL7035)
- miejsce dla akumulatora: 17Ah/12V lub 7Ah/12(SLA)
- wymiary 325 x 305 x 95 mm / 320 x 300 x 90 mm (wewnętrzne)

Inteligentny, buforowy zasilacz Ropam AC-DC PSR-ECO-5012-RS umożliwia zasilenie systemu **NeoGSM-IP(-64), OptimaGSM, NeoGSM oraz NEO**. Cechuje go sprawność do 91% oraz najwyższa funkcjonalność i uniwersalność zastosowania w instalacjach **słaboprądowych**. Łączy w sobie 3 funkcje: zasilacza regulowanego, ładowarki akumulatorów oraz UPS napięcia 12V DC lub 24V DC. Zasilacz przeznaczony jest do montażu w obudowie modułowej **DIN 6M** oraz dedykowanych obudowach naściennych (z indeksem "D" np. O-R4D). Zasilacz posiada wiązkę kablową do podłączenia płyty OptimaGSM, NeoGSM-IP(-64), NeoGSM i NEO (zasilacz nie posiada wyjść zasilania na złączach!).

Cechy produktu (PSR-ECO-5012-RS):

1. Funkcje i parametry zasilacza AC/DC, blok przetwarzania energii:

- wysoka sprawność energetyczna, typowo 88% w pełnym zakresie pracy (zakres 88-91%)
- podwyższona separacja galwaniczna PRI/SEC: 3,5kV (inne zasilacze typowo: 1,5kV)
- moc wyjściowa 50W dostępna w pełnym w zakresie warunków II klasy środowiskowej
- moc całkowita 65W, zasilacz zbilansowany prądowo wewnętrznie
- wersje w napięciem wyjściowym 12VDC i 24VDC, zasilacz bezprzerwowego napięcia z niskim poziomem szumów i tętnień
- regulacja napięcia wyjściowego w trybie pracy jako zasilacz DC
- elektroniczne i autonomiczne zabezpieczenia z automatycznym powrotem: przeciążeniowe (OCP), przeciwzwarceniowe (SCP), termiczne (OHP), nadnapięciowe (OVP), podnapięciowe (UVP)
- pasywne chłodzenie i niska emisja ciepła
- testowanie 100% zasilaczy pod pełnym obciążeniem nominalnym
- technologia automatycznego montażu SMT oraz THT w ramach dostępnej bazy materiałowej
- wysoka odporność EMC i ESD dla klasy urządzeń przemysłowych a niska emisja jak dla urządzeń domowych
- II klasa ochronności, bez obwodu PE
- obudowa modułowa DIN 6M (ABS, UL94 V-0) oraz dedykowane obudowy naścienne

2. Funkcje i parametry obwodu ładowarki akumulatora:

- ładowanie akumulatora dwufazowe: stało-prądowe i stało-napięciowe
- auto-kompensacja napięcia ładowania z wykorzystaniem czujnika temp.: kompensacja temperaturowa +/- 3,3 [mV/°C/ogniwo] względem temperatury projektowej 20 °C
- elektroniczne i autonomiczne zabezpieczenia: przeciążeniowe OCP, przeciwzwarceniowe SCP, podnapięciowe UVP i odwrotną polaryzacją akumulatora (RPP)
- dynamiczny test i diagnostyka akumulatora przy pracy z obciążeniem

- funkcja ochrony przed przeładowaniem uszkodzonego akumulatora: zaawansowany algorytm pomiaru wprowadzonego ładunku, jeżeli $Q_{bat} > Q_{max}$ a brak trybu stało-napięciowego ładowania to zasilacz wyłączy ładowanie, wystawi status awarii ale pozostawi akumulator jako źródło zasilania awaryjnego.
- obsługa akumulatorów 12V ołowiowo-kwasowych (SLA lub AGM): od 5Ah do 24Ah (brak w zestawie)

3. Status pracy zasilacza (nadzór) i komunikacja systemowa:

- konstrukcja i funkcje zgodne z PN-EN 50131-6, stopień 2 lub 3, zasilacz typ A
- mikroprocesorowa diagnostyka i kontrola pracy zasilacza
- pomiar podstawowych parametrów zasilacza: napięcia, prądy, temperatura
- testowanie i kalibracja 100% zasilaczy w procesie produkcji
- wyjścia techniczne do raportowania stanu: stan AC, stan akumulatora oraz pozostałe awarie
- magistrala EIA-485 w wersji protokołu komunikacji: -RN: RopamNET
- nadzór i komunikacja z systemami poprzez magistralę RopamNET
- optyczna sygnalizacja stanu pracy zasilacza z informacją o stanie zasilania i awariach (kody)
- lokalna (zworki) lub zdalna (EIA-485) konfiguracja funkcji zasilacza

Specyfikacja techniczna (PSR-ECO-5012-RS):

- moc wyjściowa zasilacza (wydajność prądowa): 50 W (3A @13,8V)
- moc całkowita zasilacza: 65W
- sprawność energetyczna: 88% - 91%
- sygnalizacja awarii zasilania AC: 0s-16h40min
- sygnalizacja awarii niskiego napięcia DC: $U_{out} < 11,0V$
- sygnalizacja rozładowanego akumulatora: $U_{out} < 9,5V$
- obciążalność wyjścia +V, GND: $I_n = 3,0A$ (ciągła), $I_{peak} = 5,0A$ (chwilowe)
- zabezpieczenie przeciwzwarciowe i termiczne wyjść +V, GND: $I_{lim} = 3,0A \sim 5,0A$; $T_j, T_c = 125^\circ C$ (stan: ograniczenie prądu zwarciovego lub przeciążenie wyjścia)
- obciążalność wyjść FAIL, FAC, FBAT: 100 mA @ 30V DC max. (brak zabezpieczenia przeciwzwarciowego)
- typ wyjść FAIL, FAC, FBAT: tranzystorowe OC (Open Collector, otwarty kolektor)
- akumulator współpracujący: 12V, 5Ah - 28Ah (VRL/SLA) - brak w zestawie
- zabezpieczenia wyjścia +BAT-: podnapięciowe UVP ($U_{bat} < 10,0V \pm 5\%$), przeciwzwarciowe SCP i odwrotna polaryzacja akumulatora (RPP)
- prąd ładowania akumulatora: $I_{bat} = 0,5A$ lub 1,0A max.
- komunikacja systemowa: EIA-485 (magistrala systemowa, protokół RopamNET)
- napięcie i prąd zasilania: $U_{in} = 195V \sim 265V$ AC, 50 Hz; $I_{rms} = 0,5A$ max.; $I_{pk} = 2,0A$ max.
- napięcie wyjściowe zasilacza: $U_{out} = 9,0V \sim 15,2V$ DC; $U_n = 13,8V$ DC (@ $20^\circ C$; $I_{out} = 0A$)
- napięcie tętnienia napięcia DC: 120 mV p-p max.
- parametr auto-kompensacji napięcia ładowania względem temperatury otoczenia: - 3,3 [mV/ $^\circ C$ /ogniwo] powyżej temp. projektowej $20^\circ C$; +3,3 [mV/ $^\circ C$ /ogniwo] poniżej temp. projektowej $20^\circ C$
- pobór energii bez obciążenia z sieci $\sim 230V$ ($I_{out} = 0$, $I_{bat} = 0$): 0,785W ($I_{rms} = 0.015A$)
- pobór prądu przez układy zasilacza DC (bez wyjść): 35 mA @12V
- klasa II środowiskowa
- temperatura pracy: $-10^\circ C \dots +55^\circ C$
- wilgotność: 20% ... 90% RH bez kondensacji
- temperatura podczas ładowania akumulatora: $0^\circ C \dots +40^\circ C$
- temperatura podczas rozładowania akumulatora: $-10^\circ C \dots +50^\circ C$
- parametry wynikają z warunków pracy typowego akumulatora w technologii AGM
- złącza: AWG: 24-12, FASTON 6,3
- obudowa DIN 6M (ABS UL94-V0)
- wymiary: 107 x 89 x 65,6 mm
- waga: 230g (netto)

Antena GSM Ropam AT-GSM-MINI, pionowa, dookólna przeznaczona jest do **użytku wewnętrznego**. Montaż możliwy jest w złączu **SMA** i na **obudowach systemowych**.

Specyfikacja techniczna (AT-GSM-MINI):

- częstotliwość: dual-band, 900/1800 MHz
- złącze SMAm,
- zysk: 2 dBi
- VSWR < 1.5
- impedancja: 50 Ω
- polaryzacja: pionowa
- temp. pracy: $-20^\circ C \dots +60^\circ C$
- kolor: czarny

- wymiary: \varnothing 12 x 55 mm

Konektor - przedłużacz antenowy Ropam AT-SMAm-20-SMAf przeznaczony jest do **przejścia ze złącza SMAf** (z płytki PCB np. BasicGSM 2) **na obudowę metalową**.

Specyfikacja techniczna (AT-SMAm-20-SMAf):

- przewód RG-174 o dł. 20 cm
- długość: 200 mm
- złącza: wtyk SMA-m i gniazdo SMA-f



Panel dotykowy (klawiatura dotykowa) Ropam TPR-4BS-P z ekranem **4,3"**, w obudowie **natynkowej, czarnej**. Nowoczesna stylistyka, sprawdzona technologia wraz z efektownym kolorowym wyświetlaczem LCD doskonale nadaje się do aranżacji w większości wnętrz i pomieszczeń.

Intuicyjny i przejrzysty interfejs sprawia, że sterowanie systemem alarmowym i automatyką domową jest bardzo proste. Panel (wyposażony w **rozłączne złącza**) to nowoczesny element sterowania i kontroli systemu alarmowego, dedykowany do systemu **Neo-IP(-64), NeoGSM-IP(-64), OptimaGSM**.

Urządzenie przeznaczone jest do montażu **na płaskiej powierzchni (nie wymaga puszk instalacyjnej ani podkucia)**.

Cechy produktu (TPR-4BS-P):

- kolorowy wyświetlacz **4,3" TFT LCD, LED** o wysokim kontraście i jasności
- estetyczne wykonanie z **plastikową ramką maskującą boki i przód LCD**
- panel dotykowy „TouchPanel”, **bez mechanicznych styków, rezystancyjny, obsługa gestów**
- interaktywne graficzne menu z piktogramami (ikonami)
- dwa ekrany z możliwością dowolnego umieszczenia piktogramów, wg. wymagań aplikacji lub użytkownika
- wizualizacja i sterowanie automatyką domową
- funkcja termostatu pokojowego (2 niezależne), kalendarz tygodniowy, pięć profili temperatury,, cztery przedziały dzienne, synchronizacja na wybranych panelach i aplikacji mobilnej (IP)
- funkcja losowego układu klawiatury numerycznej
- tekstowe podpowiedzi dla danych funkcji
- pasek dodatkowych informacji o stanie systemu
- sygnalizacja akustyczna
- wygaszacz ekranu z funkcją kalendarza, zegara i aktualnej temperatury
- 2 wejścia alarmowe

- funkcja rejestratora temperatury LoggerTemp: zapis historii temperatury na karcie SD (brak w zestawie), (txt) i/lub podgląd histogramu w trybie wygaszacza ekranu
- magistrala EIA-485 do komunikacji z centralami, protokół RopamNET
- lokalny port USB micro do aktualizacji oprogramowania
- zabezpieczenie antysabotażowe obudowy
- kolor ramki: czarny

Najważniejsze funkcje:

- **funkcja termostatu pokojowego** - w oparciu o ustalone harmonogramy czasowo-temperaturowe urządzenie steruje klimatyzacją i ogrzewaniem obiektu. Dzięki temu możemy utrzymać optymalną temperaturę pomieszczeń, a także zaoszczędzić energię



- **rejestrator temperatury LoggerTemp** - pomiar temperatury zapisywany jest na karcie SD (plik .txt) jest też możliwość podglądu historycznego w trybie wygaszacza ekranu

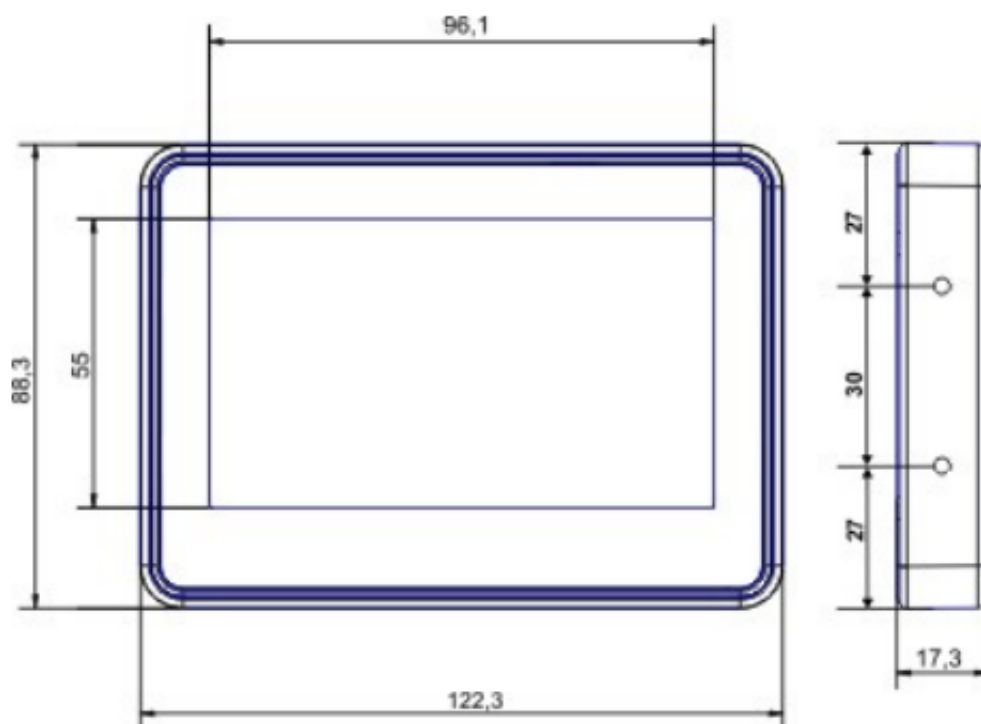
Obsługa panelu dotykowego Ropam

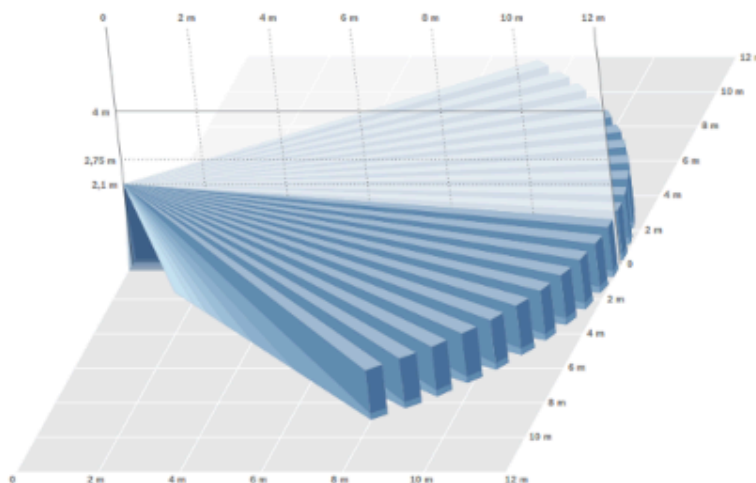
- programowanie urządzenia, komunikacja między oprogramowaniem a urządzeniami możliwa jest poprzez port USB (wykorzystując kable komunikacji USB - USB micro) lub WiFi/LAN - aplikacja **NeoGSM-IP Manager**
- obsługa urządzenia - program **RopamNeo**.

Specyfikacja techniczna (TPR-4BS-P):

- wyświetlacz LCD: 4.3" TFT LCD, 16,7mln kolorów, 480x136pt
- panel dotykowy: rezystancyjny
- sygnalizacja akustyczna: ~80 dB max.
- gniazdo karty SD:
 - obsługa kart micro SD / SDHC (do 8GB, brak w zestawie)
 - plan budynku (tablica sensoryczna)
 - cyfrowa ramka zdjęć (100 zdjęć max.)
 - rejestracja historii temperatury z czujników temp.
- obciążalność wyjścia przekaźnikowego: 1A max. @30VDC/50VAC
- typ wejść TPR-x (programowane): NO, NC, EOL, 2EOL/NC, 2EOL/NO, rezystancja linii dla danego typu: brak naruszenia/naruszenie hi-Z/~30Ω, ~300Ω/hi-Z, hi-Z/2k2, 1k1/2k2, 2k2/k1
- komunikacja systemowa: RS485 (protokół zastrzeżony)
- stopień ochrony: IP20
- zabezpieczenie antysabotażowe obudowy: otwarcie i oderwanie od podłoża
- kolor: czarny
- klasa środowiskowa: II

- temperatura pracy: -10 st. C ...+55 st. C
- wilgotność RH: 20...90%, bez kondensacji
- złącza AWG 24-12, rozłączne
- napięcie zasilania: 9V-14VDC (min/max)
- pobór prądu: 100 mA / 140 mA @12V (1.2W/1.7W) min/max.
- wymiary: 122,3 x 88,3 x 17,3 mm
- waga netto: 175g





Przewodowa, wewnętrzna czujka ruchu PIR Bosch Gen2 ISC-BPR2-WP12 wykorzystuje **2 soczewki Fresnela** zapewniające ostry obraz w całym polu widzenia oraz wysoką skuteczność wykrywania intruzów. Soczewki te charakteryzują się **wysoką gęstością (77 stref) w układzie 7-warstwowym, a regulowana soczewka obszaru** bezpośrednio pod urządzeniem umożliwia skonfigurowanie **3 dodatkowych stref kontrolowanych**. Udoskonalone parametry monitorowania strefy bezpośrednio pod urządzeniem oraz obszaru monitorowania rzędu **12 m x 12 m** pozwoliły na uzyskanie zasięgu **na całej powierzchni**. Czujka posiada opcję **odporności na zwierzęta domowe do 20 kg (wyłączona zostaje wtedy dolna soczewka)**.

Dodatkową zaletą czujnika jest usytuowana w tylnej części obudowy **poziomica** pozwalająca na precyzyjne ustawienie czujnika. **Przetwarzanie FSP (First Step Processing)** umożliwia niemal natychmiastową reakcję na obecność człowieka bez generowania fałszywych alarmów z innych źródeł. Czulość zależy od analizowanych parametrów sygnału: amplitudy, polaryzacji, nachylenia i czasu. Eliminuje to konieczność wyboru poziomu czułości przez instalatora, co przyczynia się do zwiększenia łatwości montażu i niezawodności.

Komora optyczna i układy elektroniczne są hermetycznie zamknięte w płycie czołowej z osłoną ochronną zapobiegającą uszkodzeniom w trakcie montażu. Dzięki temu na działanie czujki nie mają wpływu również cyrkulacja powietrza i owady. Czujka **samodzielnie dostosowuje swoją czulość**, dzięki czemu może identyfikować intruzów przy praktycznie dowolnych temperaturach.

Cechy produktu (ISC-BPR2-WP12):

- dynamiczna kompensacja temperaturowa - znakomita skuteczność wykrywania w dowolnych warunkach
- zasięg na całej powierzchni 12 x 12 m
- kąt widzenia: 85 stopni
- regulacja czułości
- odporność na zwierzęta do 20 kg
- analiza pierwszego kroku (FSP)
- funkcje testowe
- odporność na zakłócenia RFI
- możliwość zmiany wysokości montażu nie wymaga dodatkowych regulacji - skrócony czas instalacji i mniejsza ilość fałszywych alarmów
- samoblokująca obudowa i wbudowana poziomnica pęcherzykowa - skrócony czas montażu
- mikroprocesorowe przetwarzanie sygnału

Specyfikacja techniczna (ISC-BPR2-WP12):

- rodzaj optyki: Fresnel
- zalecana wysokość montażu: 2.2 - 2.75 m
- klasa zabezpieczenia: Grade 2
- temperatura pracy: -30 st. C ... +55 st. C

-
- zasilanie: 9~15V DC
 - max. pobór prądu: 18 mA
 - wymiary: 105 x 61 x 44 mm
-



Zewnętrzny sygnalizator SL-550 wyposażono w 2 przetworniki piezoelektryczne emitujące dźwięk o natężeniu max. **115dB**. Sygnalizacja optyczna realizowana jest za pomocą **lampy błyskowej**. Urządzenie wyposażono w **2 systemy antysabotażowe**: otwarcie obudowy oraz oderwanie od podłoża.

Specyfikacja techniczna (SL-550):

- sygnalizacja akustyczna: 2 przetworniki piezoelektryczne
- sygnalizacja optyczna: lampa błyskowa
- potrójne zabezpieczenie antysabotażowe (otwarcie obudowy, oderwanie od ściany)
- natężenie dźwięku: max. 115 dB / min.
- wewnętrzna osłona metalowa
- kolor: czerwony
- temperatura pracy: -30°C ...+80°C
- napięcie zasilania: 12-14VDC
- pobór prądu: max. 350 mA
- wymiary: 252 x 148 x 64 mm
- waga (bez akumulatora): 1,1 kg

Akumulator bezobsługowy 12V 7Ah:

-
- napięcie nominalne 12V
 - pojemność nominalna 7Ah
 - wymiary: 151 x 65 x 94 mm (dł./szer./wys.), wysokość całkowita: 100 mm
 - waga 2,0kg

W zestawie:

- centrala alarmowa Ropam NeoLTE-IP-64 - 1 szt;
- antena WiFi- 1 szt;
- obudowa Ropam O-R4D - 1 szt;
- zasilacz Ropam PSR-ECO-5012-RS - 1 szt;
- antena Ropam AT-GSM-MINI - 1 szt;
- konektor Ropam AT-SMAm-20-SMAf - 1 szt.
- akcesoria (kołki montażowe, rezystory);
- przewodowa klawiatura dotykowa (panel dotykowy) ROPAM TPR-4BS-P (kolor obudowy: czarny) - 1 szt;
- czujka wewnętrzna przewodowa BOSCH Gen2 ISC-BPR2-WP12 (odporna na zwierzęta do 20 kg) - 7 szt;
- przewodowy sygnalizator zewnętrzny optyczno - akustyczny SL-550 - 1 szt;
- akumulator bezobsługowy 7Ah 12V - 1 szt;
- instrukcja (wersja PDF do pobrania ze strony producenta).

Czujki sprzedawane są bez uchwytu. Nie zaleca się montażu czujnika na uchwycie, ponieważ może to powodować błędne ignorowanie obecności zwierząt. Jeśli miejsce montażu wymaga jednak uchwytów, dostępne są: uchwyt uniwersalny (ścienny), dedykowany B335 (ścienny) i B338 (sufitowy), należy jednak pamiętać aby czujnika nie pochyłać w pionie.