

Dane aktualne na dzień: 10-04-2025 20:30

Link do produktu: <https://elektronikadomowa.pl/system-alarmowy-ropam-neolte-ip-64-set-tpr-4bs-p-10x-slim-pir-pet-mr-100r/black-72ah-p-14567.html>



## SYSTEM ALARMOWY ROPAM NeoLTE- IP-64-SET TPR-4BS-P 10x SLIM-PIR-PET MR-100R/BLACK 7.2Ah

|             |                    |
|-------------|--------------------|
| Cena brutto | <b>2 854,79 zł</b> |
|-------------|--------------------|

|            |                    |
|------------|--------------------|
| Cena netto | <b>2 320,97 zł</b> |
|------------|--------------------|

|            |                 |
|------------|-----------------|
| Dostępność | <b>Dostępny</b> |
|------------|-----------------|

|              |                   |
|--------------|-------------------|
| Czas wysyłki | <b>24 godziny</b> |
|--------------|-------------------|

|                  |              |
|------------------|--------------|
| Numer katalogowy | <b>18924</b> |
|------------------|--------------|

|           |              |
|-----------|--------------|
| Producent | <b>Ropam</b> |
|-----------|--------------|

### Opis produktu



**System alarmowy z serii Ropam** przeznaczony jest do realizowania **zabezpieczeń i skutecznej sygnalizacji włamania oraz napadu** w prywatnych i niewielkich firmach, a także do rozbudowy bardziej zaawansowanych systemów. Jest on najlepszym wyborem wszędzie tam, gdzie najważniejsza jest łatwa obsługa, niezawodność i rozbudowane funkcje komunikacyjne. Centrala posiada wbudowany **komunikator GSM i moduł WiFi**, dzięki którym uzyskujemy zdalną kontrolę i sterowanie systemem. Urządzenie daje możliwość **komunikacji przewodowej oraz bezprzewodowej Aero**.

#### **W zestawie:**

- 1x centrala alarmowa Ropam NeoLTE-IP-64 wraz z akcesoriami;
- 1x antena WiFi;
- 1x obudowa Ropam O-R4D;
- 1x zasilacz Ropam PSR-ECO-5012-RS;
- 1x antena Ropam AT-GSM-MINI - 1 szt;
- 1x konektor Ropam AT-SMAm-20-SMAf - 1 szt.
- 1x przewodowa klawiatura dotykowa (panel dotykowy) ROPAM TPR-4BS-P (kolor obudowy: czarny);
- 10x czujka wewnętrzna przewodowa Satel SLIM-PIR-PET (odporność na zwierzęta domowe o wadze do 20kg)
- 1x przewodowy sygnalizator zewnętrzny optyczno - akustyczny MR-100R/BLACK (czarny);
- 1x akumulator bezobsługowy 7Ah 12V.

#### **UWAGA!**

---

Oferowany przez nas zestaw umożliwia podłączenie max. **64 urządzeń** (np. czujek ruchu, dymu, gazów, kontaktronów, itd).

Prosimy zwrócić uwagę na to, że centrala alarmowa w standardzie posiada **16 wejść**, zatem mogą Państwo podłączyć 15 czujników (16 wejście wykorzystywane jest na sabotaże). W celu dalszej rozbudowy należy zakupić ekspandery EXP-I8-RN (każdy rozbudowuje o kolejne 8 wejść) - do zakupu osobno.

**Możliwość sterowania każdym rodzajem oświetlenia** zasilanego z sieci 230 VAC (światłówki, żarówki, lampy LED itd.) **za pomocą dodatkowych modułów** (dostępnych osobno).

Panel dotykowy posiada dodatkowe 2 wejścia. Aby je wykorzystać należy mieć przewód 6-żyłowy pomiędzy panelem a centralą.

Centrala umożliwia **podział obiektu na 4 niezależne strefy z 2 typami czuwania: pełne lub nocne** (nocne tzn. śpiąc na piętrze możemy włączyć czuwanie na parterze).

Do płyty głównej można podłączyć **do 4 paneli dotykowych** (serii TPR-4x/4xS) **lub klawiatur dotykowych** (TK-4x).

Możliwa jest także obsługa **do 8 czujników temperatury i wilgotności** (przewodowe, bezprzewodowe - wymagany moduł AP-Aero), **jakości powietrza, czujników smogu** (PM2.5 i PM10), obsługa **8 termostatów pokojowych** (wykorzystanie czujników temperatury).

**Zapraszamy na prezentację centrali Ropam:**

**Możliwości systemu alarmowego**

**Widgety na pulpicie w aplikacjach mobilnych**

**RopamBridge, połączenie zdalne**

---



**Centrala alarmowa Ropam NeoLTE-IP-64** posiada wbudowany **komunikator GSM i moduł WiFi**, dzięki którym uzyskujemy zdalną kontrolę i sterowanie systemem. Jest to centrala hybrydowa - możliwa jest **komunikacja przewodowa oraz bezprzewodowa Ari (wymagany moduł Ari - brak w zestawie)**. Wyposażona jest w **16-64 wejść programowalnych oraz 8-40 wyjść programowalnych**. Umożliwia także obsługę **do 32 modułów roletowych**. Kontrola systemu możliwa jest też z poziomu smartfona z zainstalowaną aplikacją **RopamNeo** (system **Android/iOS**) - do pobrania w Google Play lub App Store. Centralę programuje się lokalnie (poprzez kabel micro USB lub Wifi/ETH) albo zdalnie (przez serwer RopamBridge - GPRS lub IP). Urządzenie przeznaczone jest do użytku w domach prywatnych i niewielkich firmach, a także do rozbudowy bardziej zaawansowanych, wyspecjalizowanych systemów.

#### **Cechy produktu (NeoLTE-IP-64):**

- **4 niezależne strefy z 2 typami czuwania: pełne lub nocne**
- centrala hybrydowa: przewodowa + system bezprzewodowy Ari (do zakupu osobno)
- użytkownicy: 32 kodów (1 główny +31), 8 numerów telefonów, 8 e-mail
- **<16-64 wejść programowalnych**, rozbudowa przez ekspandery wejść, panele dotykowe

- 
- **8-40 wyjść programowalnych**, rozbudowa przez ekspandery wyjść + obsługa do **32 modułów roletowych** (magistralowe lub radiowe)
  - obsługa **do 4 paneli dotykowych** (serii TPR-4) lub klawiatur dotykowych (TK-4)
  - wbudowany **modem LTE** - obsługa sieci 4G i 2G (LTE-FDD: B1/B3/B5/B7/B8/B20/B28, GSM: 850/900/1800/1900 MHz)
  - wbudowany **moduł WIFI** (w standardzie 802.11 b/g/n, 2.4 GHz, z anteną na obudowę)
  - komunikacja IP: WIFI/LAN kanał podstawowy, kanały zapasowe: GPRS/LTE
  - opcja połączenia przewodowego LAN poprzez ekspander: EXP-LAN (do zakupienia osobno)
  - obsługa aplikacji mobilnej: RopamNeo, do nadzoru online oraz zdalnego sterowania
  - 4 timery z kalendarzem, do sterowania i automatyki
  - **2 magistrale komunikacyjne RopamNET** (do podłączenia paneli dotykowych, modułów rozszerzeń)
  - 1 magistrala TSR do podłączenia czujników temperatury i wilgotności
  - wbudowany LogicProcessor do tworzenia zaawansowanych funkcji logicznych
  - programowanie: lokalne przez micro USB lub WIFI/ETH, zdalne przez GPRS/IP lub LTE w zależności od wersji
  - obsługa kodów USSD (kontrola kart pre-paid)
  - wygodne rozłączne złącza zaciskowe, pogrupowane wg portów
  - możliwość aktualizacji oprogramowania poprzez kabel USB lub WiFi
  - zasilanie: 12V DC (do zasilania wymagany nadzorowany, inteligentny, zasilacz systemowy: PSR-ECO-5012-RS lub PSR-ECO-2012)

### Funkcje automatyki budynkowej:

- obsługa 4 czujników temp. TSR lub temp. i wilgotności RHT - magistrala TSR,
- obsługa 8 czujników temperatury, wilgotności i jakości powietrza - magistrala RopamNET
- obsługa 8 stref grzewczych (funkcja termostatu pokojowego),
- obsługa **4 sterowników rolet** EXP-SROL8-RN (do zakupienia osobno),
- obsługa **2 sterowników oświetlenia** EXP-LIGHT16-RN (do zakupienia osobno),
- 4 makra (sekwencja) do wywołania z paneli dotykowych lub aplikacji
- kontrola wyjść do sterowania elementami automatyki możliwa poprzez: aplikacje mobilną RopamNeo, SMS, DTMF, CLIP (KeyGSM),
- wejście analogowe AI 0-10V lub 4..20mA do kontroli parametrów fizycznych np. napięcie baterii, wilgotność [%RH], temperatura itd,
- **integracja z innymi systemami automatyki poprzez protokół ModBus TCP/IP lub MQTT**

### Powiadomienie / Sterowanie

- **SMS** powiadomienie oraz sterowanie - niezależne komunikaty dla zdarzeń w systemie,
- **PUSH** powiadomienie do aplikacji mobilnej RopamNeo,
- **VOICE/CLIP**: niezależne połączenie głosowe dla zdarzeń w systemie z komunikatami głosowymi (możliwość wgrania do 16 komunikatów bezpośrednio do centrali, podsłuch AMR-1 - do zakupienia osobno),
- **E-MAIL**: niezależne wiadomości e-mail dla zdarzeń w systemie, obsługa serwera SMTP (SSL/TSL),
- monitoring GPRS: współpraca ze stacją/serwerem Monitoring Software Ropam, ze stacją Kronos NET (sterownik RopamDirect) lub SafeStar szyfrowana transmisja TCP/IP, dwa adresy IP, zapasowa transmisja SMS, praca równoległa z trybem powiadomienia SMS/VOICE,
- wbudowany protokół komunikacyjny SIA-IP,
- możliwość obsługi za pomocą aplikacji mobilnej RopamNeo



### LogicProcessor:

- graficzny, blokowy edytor logiki (DiagramEditor)
- zaawansowane funkcje logiczne, funkcje arytmetyczne, liczniki, przełączniki czasowe
- do 20 niezależnych warunków logicznych, (bloki If...Then...Else)
- do 20 przełączników czasowych do realizacji funkcji czasowo-logicznych
- kreator logiki lub edytor skryptu (język skryptowy C)

### Specyfikacja techniczna (NeoLTE-IP-64):

- modem GSM: Quectel (Quad-Band, GPRS class 10)
- częstotliwość GSM pracy modemu: 850/ 900/ 1800/ 1900 MHz
- typ transmisji danych: SMS, VOICE, GPRS, PUSH
- sygnał audio AUDIO IN, AUDIO OUT (złącze VSR): 2 Vrms.
- wejścia binarne (programowane): NO, NC, EOL, 2EOL/NC, 2EOL/NO= hi-Z/~30Ω, ~30Ω/hi-Z, hi-Z/2k2, 1k1/2k2, 2k2/1k1 impedancja linii dla danego typu: brak naruszenia/naruszenie
- wejścia czujników temp. T1-T4 (Data), GND, +VT (3,3V)
- wejście analogowe (programowane):  $U_{in} = 0-10V/DC$  (max.) lub 4-20mA (impedancja  $Z=30K\Omega$ , rozdzielczość 10mV, dokładność 1% całego zakresu)
- komunikacja systemowa 2 x EIA-485 - magistrala systemowa RopamNET, USB B/microUSB- połączenie z komputerem serwisowym (komunikacja, uaktualnienie)
- obciążalność wyjść sterowanych O1, O2, i zasilających AUX, +KB1, +KB2:  $I_n=1,0A$  (ciągła),  $I_{peak}=1,3A$  (chwilowe)
- zabezpieczenie przeciwzwarciowe i termiczne wyjść O1, O2, AUX, +KB1, +KB2:  $I_{lim}=1,0A\div 1,7A$ ,  $T_j, T_c= 125\text{ }^\circ C$  (stan: ograniczenie prądu zwarciovego lub przeciążenie wyjścia)
- kontrola obciążenia dla wyjść O1, O2: 2kΩ max. impedancja linii
- obciążalność wyjść O3-O8: 700mA @30Vdc
- klasa środowiskowa: II
- temperatura pracy: -10°C....+55°C
- wilgotność RH: 20%...90%, bez kondensacji
- złącza AWG: 24-12, rozłączne
- napięcie zasilania  $U = 10V\div 14V/DC$  min/max @ 1,5A min.
- sygnalizacja awarii zasilania DC:  $U < 11V$
- pobór prądu przez układy centrali (bez wyjść): 330/150/120mA - max/śr/min, Wifi = 15mA, GSM = -10mA, Eth = 30mA (w stanie podstawowym)
- wymiary: 209 x 87 x 25 [-/+1] [mm]
- waga netto: 155g

---

**Obudowa metalowa Ropam O-R4D** posiada solidną, monolityczną konstrukcję oraz zabezpieczenia **antysabotażowe** sygnalizujące otwarcie i oderwanie obudowy. Jest **kompatybilna** z:

- zasilaczem: PSR-ECO-2012, PSR-ECO-5012-RS (szyna DIN TH35 - 100mm) lub TRA-30VA/16,5V
- centralami: BasicGSM/-PS 2 (+VSR-2), MultiGSM/-PS 2 (+ VSR-2 + VAR-1\*), NeoGSM/-PS (+VSR-2 + RF-4\*), OptimaGSM/-PS (+AP-IP +VSR-2/VAR-1\* + RF-4\*), 17Ah/12V lub 7Ah/12(SLA).

\* montaż: kołki samoprzylepne

### Specyfikacja techniczna (O-R4D):

- tulejki dystansowe, montowane od wewnątrz obudowy
- wszystkie wkręty i połączenia są wielokrotnego użycia (brak blachowkrętów!)
- zabezpieczenia antisabotażowe (tamper) sygnalizujące otwarcie i oderwanie obudowy
- mikroprzełącznik do przełączania sygnałów cyfrowych, słaboprądowych (a nie 110V/230V, które wymagają przepływu prądu rzędu 0,2A w celu utrzymania prawidłowej rezystancji styku)
- 3 otwory dla konektorów antenowych SMA (pozwalają na montaż anteny AT-GSM-MINI, -MAXI, -WIFI, ISM w złączu, na obudowie)
- zamykanie: skręcana x2
- PCB - montaż na zatrzaskowych tulejkach dystansowych, tulejki montowane od wewnętrznej strony obudowy - łatwa rozbudowa i prace serwisowe
- tamper - specjalny mikroprzełącznik antisabotażowy C/NC ze złączami śrubowymi
- tamper - otwarcie i oderwanie od podłoża, spełnia wymagania normy PN-EN 50131, klasa 2
- zamykanie: skręcana x2
- wykończenie lakierem proszkowym w praktycznym kolorze jasno szarym tzw. "komputerowym".
- materiał: blacha stalowa 1mm, kolor jasnoszary (RAL7035)
- miejsce dla akumulatora: 17Ah/12V lub 7Ah/12(SLA)
- wymiary 325 x 305 x 95 mm / 320 x 300 x 90 mm (wewnętrzne)

**Inteligentny, buforowy zasilacz Ropam AC-DC PSR-ECO-5012-RS** umożliwia zasilenie systemu **NeoGSM-IP(-64), OptimaGSM, NeoGSM oraz NEO**. Cechuje go sprawność do 91% oraz najwyższa funkcjonalność i uniwersalność zastosowania w instalacjach **słaboprądowych**. Łączy w sobie 3 funkcje: zasilacza regulowanego, ładowarki akumulatorów oraz UPS napięcia 12V DC lub 24V DC. Zasilacz przeznaczony jest do montażu w obudowie modułowej **DIN 6M** oraz dedykowanych obudowach naściennych (z indeksem "D" np. O-R4D). Zasilacz posiada wiązkę kablową do podłączenia płyty OptimaGSM, NeoGSM-IP(-64), NeoGSM i NEO (zasilacz nie posiada wyjść zasilania na złączach!).

### Cechy produktu (PSR-ECO-5012-RS):

1. Funkcje i parametry zasilacza AC/DC, blok przetwarzania energii:

- wysoka sprawność energetyczna, typowo 88% w pełnym zakresie pracy (zakres 88-91%)
- podwyższona separacja galwaniczna PRI/SEC: 3,5kV (inne zasilacze typowo: 1,5kV)
- moc wyjściowa 50W dostępna w pełnym w zakresie warunków II klasy środowiskowej
- moc całkowita 65W, zasilacz zbilansowany prądowo wewnętrznie
- wersje w napięciem wyjściowym 12VDC i 24VDC, zasilacz bezprzerwowego napięcia z niskim poziomem szumów i tętnień
- regulacja napięcia wyjściowego w trybie pracy jako zasilacz DC
- elektroniczne i autonomiczne zabezpieczenia z automatycznym powrotem: przeciążeniowe (OCP), przeciwzwarceniowe (SCP), termiczne (OHP), nadnapięciowe (OVP), podnapięciowe (UVP)
- pasywne chłodzenie i niska emisja ciepła
- testowanie 100% zasilaczy pod pełnym obciążeniem nominalnym
- technologia automatycznego montażu SMT oraz THT w ramach dostępnej bazy materiałowej
- wysoka odporność EMC i ESD dla klasy urządzeń przemysłowych a niska emisja jak dla urządzeń domowych
- II klasa ochronności, bez obwodu PE
- obudowa modułowa DIN 6M (ABS, UL94 V-0) oraz dedykowane obudowy naścienne

2. Funkcje i parametry obwodu ładowarki akumulatora:

- ładowanie akumulatora dwufazowe: stało-prądowe i stało-napięciowe
- auto-kompensacja napięcia ładowania z wykorzystaniem czujnika temp.: kompensacja temperaturowa +/- 3,3 [mV/°C/ogniwo] względem temperatury projektowej 20 °C
- elektroniczne i autonomiczne zabezpieczenia: przeciążeniowe OCP, przeciwzwarceniowe SCP, podnapięciowe UVP i odwrotną polaryzacją akumulatora (RPP)
- dynamiczny test i diagnostyka akumulatora przy pracy z obciążeniem

- funkcja ochrony przed przeładowaniem uszkodzonego akumulatora: zaawansowany algorytm pomiaru wprowadzonego ładunku, jeżeli  $Q_{bat} > Q_{max}$  a brak trybu stało-napięciowego ładowania to zasilacz wyłączy ładowanie, wystawi status awarii ale pozostawi akumulator jako źródło zasilania awaryjnego.
- obsługa akumulatorów 12V ołowiowo-kwasowych (SLA lub AGM): od 5Ah do 24Ah (brak w zestawie)

### 3. Status pracy zasilacza (nadzór) i komunikacja systemowa:

- konstrukcja i funkcje zgodne z PN-EN 50131-6, stopień 2 lub 3, zasilacz typ A
- mikroprocesorowa diagnostyka i kontrola pracy zasilacza
- pomiar podstawowych parametrów zasilacza: napięcia, prądy, temperatura
- testowanie i kalibracja 100% zasilaczy w procesie produkcji
- wyjścia techniczne do raportowania stanu: stan AC, stan akumulatora oraz pozostałe awarie
- magistrala EIA-485 w wersji protokołu komunikacji: -RN: RopamNET
- nadzór i komunikacja z systemami poprzez magistralę RopamNET
- optyczna sygnalizacja stanu pracy zasilacza z informacją o stanie zasilania i awariach (kody)
- lokalna (zworki) lub zdalna (EIA-485) konfiguracja funkcji zasilacza

### Specyfikacja techniczna (PSR-ECO-5012-RS):

- moc wyjściowa zasilacza (wydajność prądowa): 50 W (3A @13,8V)
- moc całkowita zasilacza: 65W
- sprawność energetyczna: 88% - 91%
- sygnalizacja awarii zasilania AC: 0s-16h40min
- sygnalizacja awarii niskiego napięcia DC:  $U_{out} < 11,0V$
- sygnalizacja rozładowanego akumulatora:  $U_{out} < 9,5V$
- obciążalność wyjścia +V, GND:  $I_n = 3,0A$  (ciągła),  $I_{peak} = 5,0A$  (chwilowe)
- zabezpieczenie przeciwzwarciowe i termiczne wyjść +V, GND:  $I_{lim} = 3,0A \sim 5,0A$ ;  $T_j, T_c = 125^\circ C$  (stan: ograniczenie prądu zwarciovego lub przeciążenie wyjścia)
- obciążalność wyjść FAIL, FAC, FBAT: 100 mA @ 30V DC max. (brak zabezpieczenia przeciwzwarciowego)
- typ wyjść FAIL, FAC, FBAT: tranzystorowe OC (Open Collector, otwarty kolektor)
- akumulator współpracujący: 12V, 5Ah - 28Ah (VRL/SLA) - brak w zestawie
- zabezpieczenia wyjścia +BAT-: podnapięciowe UVP ( $U_{bat} < 10,0V \pm 5\%$ ), przeciwzwarciowe SCP i odwrotna polaryzacja akumulatora (RPP)
- prąd ładowania akumulatora:  $I_{bat} = 0,5A$  lub  $1,0A$  max.
- komunikacja systemowa: EIA-485 (magistrala systemowa, protokół RopamNET)
- napięcie i prąd zasilania:  $U_{in} = 195V \sim 265V$  AC, 50 Hz;  $I_{rms} = 0,5A$  max.;  $I_{pk} = 2,0A$  max.
- napięcie wyjściowe zasilacza:  $U_{out} = 9,0V \sim 15,2V$  DC;  $U_n = 13,8V$  DC (@ $20^\circ C$ ;  $I_{out} = 0A$ )
- napięcie tętnienia napięcia DC: 120 mV p-p max.
- parametr auto-kompensacji napięcia ładowania względem temperatury otoczenia: - 3,3 [mV/ $^\circ C$ /ogniwo] powyżej temp. projektowej  $20^\circ C$ ; +3,3 [mV/ $^\circ C$ /ogniwo] poniżej temp. projektowej  $20^\circ C$
- pobór energii bez obciążenia z sieci  $\sim 230V$  ( $I_{out} = 0$ ,  $I_{bat} = 0$ ): 0,785W ( $I_{rms} = 0.015A$ )
- pobór prądu przez układy zasilacza DC (bez wyjść): 35 mA @12V
- klasa II środowiskowa
- temperatura pracy:  $-10^\circ C \dots +55^\circ C$
- wilgotność: 20% ... 90% RH bez kondensacji
- temperatura podczas ładowania akumulatora:  $0^\circ C \dots +40^\circ C$
- temperatura podczas rozładowania akumulatora:  $-10^\circ C \dots +50^\circ C$
- parametry wynikają z warunków pracy typowego akumulatora w technologii AGM
- złącza: AWG: 24-12, FASTON 6,3
- obudowa DIN 6M (ABS UL94-V0)
- wymiary: 107 x 89 x 65,6 mm
- waga: 230g (netto)

**Antena GSM Ropam AT-GSM-MINI, pionowa, dookólna** przeznaczona jest do **użytku wewnętrznego**. Montaż możliwy jest w złączu **SMA** i na **obudowach systemowych**.

### Specyfikacja techniczna (AT-GSM-MINI):

- częstotliwość: dual-band, 900/1800 MHz
- złącze SMAm,
- zysk: 2 dBi
- VSWR  $< 1.5$
- impedancja:  $50 \Omega$
- polaryzacja: pionowa
- temp. pracy:  $-20^\circ C \dots +60^\circ C$
- kolor: czarny



- wymiary: ø 12 x 55 mm

**Konektor - przedłużacz antenowy Ropam AT-SMAm-20-SMAf** przeznaczony jest do **przejścia ze złącza SMAf** (z płytki PCB np. BasicGSM 2) **na obudowę metalową**.

#### Specyfikacja techniczna (AT-SMAm-20-SMAf):

- przewód RG-174 o dł. 20 cm
- długość: 200 mm
- złącza: wtyk SMA-m i gniazdo SMA-f



**Panel dotykowy (klawiatura dotykowa) Ropam TPR-4BS-P** z ekranem **4,3"**, w obudowie **natynkowej, czarnej**. Nowoczesna stylistyka, sprawdzona technologia wraz z efektownym kolorowym wyświetlaczem LCD doskonale nadaje się do aranżacji w większości wnętrz i pomieszczeń.

Intuicyjny i przejrzysty interfejs sprawia, że sterowanie systemem alarmowym i automatyką domową jest bardzo proste. Panel (wyposażony w **rozłączne złącza**) to nowoczesny element sterowania i kontroli systemu alarmowego, dedykowany do systemu **Neo-IP(-64), NeoGSM-IP(-64), OptimaGSM**.

Urządzenie przeznaczone jest do montażu **na płaskiej powierzchni (nie wymaga puszk instalacyjnej ani podkucia)**.

#### Cechy produktu (TPR-4BS-P):

- kolorowy wyświetlacz **4,3" TFT LCD, LED** o wysokim kontraście i jasności
- estetyczne wykonanie z **plastikową ramką maskującą boki i przód LCD**
- panel dotykowy „TouchPanel”, **bez mechanicznych styków, rezystancyjny, obsługa gestów**
- interaktywne graficzne menu z piktogramami (ikonami)
- dwa ekrany z możliwością dowolnego umieszczenia piktogramów, wg. wymagań aplikacji lub użytkownika
- wizualizacja i sterowanie automatyką domową
- funkcja termostatu pokojowego (2 niezależne), kalendarz tygodniowy, pięć profili temperatury,, cztery przedziały dzienne, synchronizacja na wybranych panelach i aplikacji mobilnej (IP)
- funkcja losowego układu klawiatury numerycznej
- tekstowe podpowiedzi dla danych funkcji
- pasek dodatkowych informacji o stanie systemu
- sygnalizacja akustyczna
- wygaszacz ekranu z funkcją kalendarza, zegara i aktualnej temperatury
- 2 wejścia alarmowe

- funkcja rejestratora temperatury LoggerTemp: zapis historii temperatury na karcie SD (brak w zestawie), (txt) i/lub podgląd histogramu w trybie wygaszacza ekranu
- magistrala EIA-485 do komunikacji z centralami, protokół RopamNET
- lokalny port USB micro do aktualizacji oprogramowania
- zabezpieczenie antysabotażowe obudowy
- kolor ramki: czarny

### Najważniejsze funkcje:

- **funkcja termostatu pokojowego** - w oparciu o ustalone harmonogramy czasowo-temperaturowe urządzenie steruje klimatyzacją i ogrzewaniem obiektu. Dzięki temu możemy utrzymać optymalną temperaturę pomieszczeń, a także zaoszczędzić energię



- **rejestrator temperatury LoggerTemp** - pomiar temperatury zapisywany jest na karcie SD (plik .txt) jest też możliwość podglądu historycznego w trybie wygaszacza ekranu

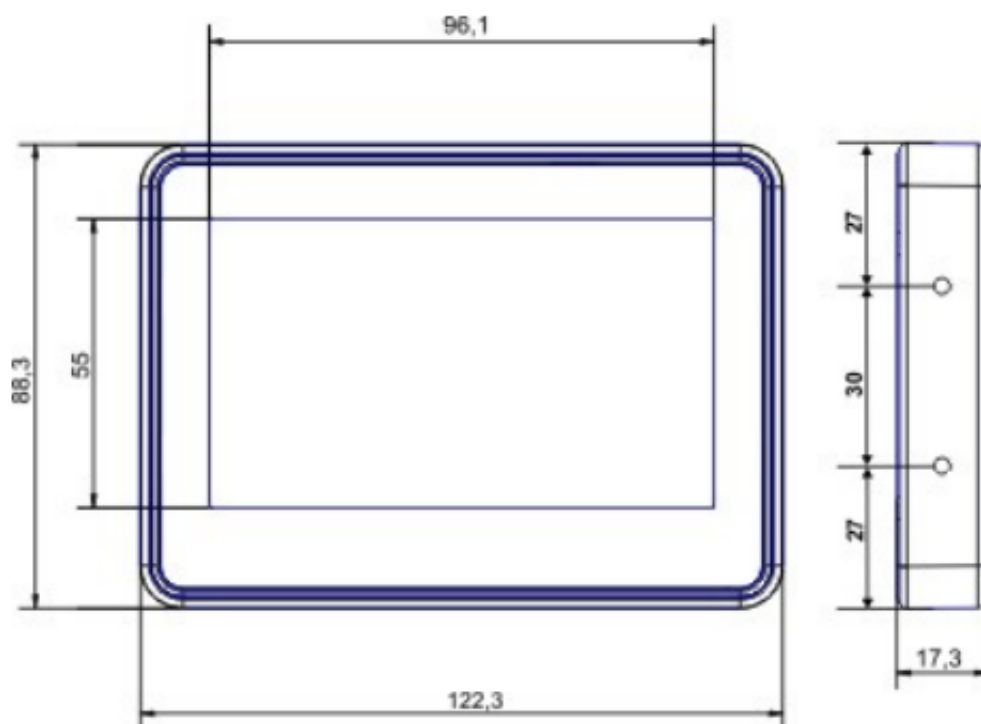
### Obsługa panelu dotykowego Ropam

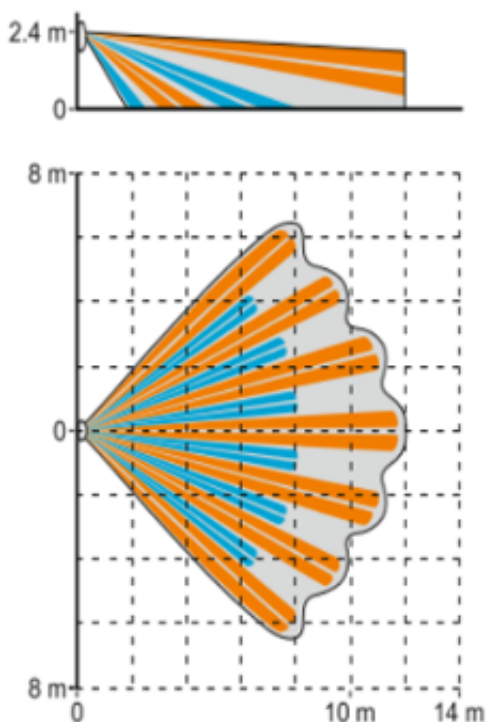
- programowanie urządzenia, komunikacja między oprogramowaniem a urządzeniami możliwa jest poprzez port USB (wykorzystując kable komunikacji USB - USB micro) lub WiFi/LAN - aplikacja **NeoGSM-IP Manager**
- obsługa urządzenia - program **RopamNeo**.

### Specyfikacja techniczna (TPR-4BS-P):

- wyświetlacz LCD: 4.3" TFT LCD, 16,7mln kolorów, 480x136pt
- panel dotykowy: rezystancyjny
- sygnalizacja akustyczna: ~80 dB max.
- gniazdo karty SD:
  - obsługa kart micro SD / SDHC (do 8GB, brak w zestawie)
  - plan budynku (tablica sensoryczna)
  - cyfrowa ramka zdjęć (100 zdjęć max.)
  - rejestracja historii temperatury z czujników temp.
- obciążalność wyjścia przekaźnikowego: 1A max. @30VDC/50VAC
- typ wejść TPR-x (programowane): NO, NC, EOL, 2EOL/NC, 2EOL/NO, rezystancja linii dla danego typu: brak naruszenia/naruszenie hi-Z/~30Ω, ~300Ω/hi-Z, hi-Z/2k2, 1k1/2k2, 2k2/k1
- komunikacja systemowa: RS485 (protokół zastrzeżony)
- stopień ochrony: IP20
- zabezpieczenie antysabotażowe obudowy: otwarcie i oderwanie od podłoża
- kolor: czarny
- klasa środowiskowa: II

- temperatura pracy: -10 st. C ...+55 st. C
- wilgotność RH: 20...90%, bez kondensacji
- złącza AWG 24-12, rozłączne
- napięcie zasilania: 9V-14VDC (min/max)
- pobór prądu: 100 mA / 140 mA @12V (1.2W/1.7W) min/max.
- wymiary: 122,3 x 88,3 x 17,3 mm
- waga netto: 175g





**Wewnętrzna, przewodowa czujka ruchu Satel SLIM-PIR-PET** wykorzystuje **pasywny czujnik podczerwieni - PIR. Cyfrowy algorytm detekcji i cyfrowa kompensacja temperatury** zapewniają niezawodną pracę w szerokim zakresie temperatur otoczenia oraz dużą odporność na wystąpienie fałszywych alarmów. Czujka wyposażona jest we **wskaźnik LED** sygnalizujący rozruch, alarm lub awarię urządzenia (do wyboru 4 kolory). Dobrym rozwiązaniem jest **funkcja nadzoru** - czujka zgłasza awarię w sytuacji uszkodzenia układu detekcji ruchu lub spadku napięcia poniżej 9 V ( $\pm 5\%$ ) na czas dłuższy niż 2 sek. Jest to sygnalizowane włączeniem przekaźnika alarmowego oraz świeceniem diody LED. Sygnalizacja awarii trwa przez cały czas jej występowania. Dzięki nowej, innowacyjnej konstrukcji soczewki uzyskujemy **duży obszar detekcji (12m x 13m) i kąt widzenia 90°**. Czujka posiada **odporność na zwierzęta domowe** o wadze **do 20 kg**.

#### Cechy produktu (SLIM-PIR-PET):

- obszar detekcji 12m x 13 m, kąt widzenia: 90 stopni
- detekcja ruchu przy pomocy pasywnego czujnika podczerwieni (PIR)
- regulowana czułość detekcji
- cyfrowy algorytm detekcji ruchu
- cyfrowa kompensacja temperatury
- soczewka szerokokątna zaprojektowana specjalnie dla czujek z serii SLIM
- odporność na ruch zwierząt o wadze do 20 kg
- wbudowane rezystory parametryczne (2EOL: 2x 1,1 k $\Omega$ )
- dioda LED sygnalizuje:
  - rozruch - miga na zielono przez około 30 sekund;
  - alarm - świeci przez 2 sekundy (kolor fabryczny: niebieski);
  - awarię - świeci przez cały czas trwania awarii (ten sam kolor świecenia, co w przypadku alarmu).
- wybór koloru świecenia wskaźnika LED (dostępne 4 kolory)
- zdalne włączanie/wyłączanie wskaźnika LED
- nadzór układu detekcji ruchu i napięcia zasilania
- ochrona sabotażowa przed otwarciem obudowy
- zgodność z wymaganiami normy EN 50131 dla Grade 2

#### Specyfikacja techniczna (SLIM-PIR-PET):

- 
- obszar detekcji: 12 m x 13 m, 90°
  - czas sygnalizacji alarmu: 2 s
  - czas rozruchu: 30 s
  - wykrywalna prędkość ruchu: 0,3...3 m/s
  - wyjścia:
    - alarmowe (przełącznik NC, obciążenie rezystancyjne): 40 mA / 24 V DC
    - sabotażowe (NC): 100 mA / 30 V DC
  - rezystory parametryczne: 2x 1,1 kOhm
  - stopień zabezpieczenia wg EN 50131-2-2: Grade 2
  - klasa środowiskowa wg EN50130-5: II
  - spełniane normy: EN 50131-1, EN 50131-2-2, EN 50130-4, EN 50130-5
  - temperatura pracy: -10°C...+55°C
  - maksymalna wilgotność: 93% (±3%)
  - zalecana wysokość montażu: 2,4 m
  - napięcie zasilania: 12V DC (±15%)
  - pobór prądu: 8 mA (w stanie gotowości), 23 mA (max.)
  - wymiary: 62 x 137 x 42 mm
  - waga: 100 g
-



**Zewnętrzny, przewodowy optyczno-akustyczny sygnalizator MR-100R/BLACK** przeznaczony jest do stosowania w systemach sygnalizacji włamania i napadu. Wyposażono go w przetwornik piezoelektryczny emitujący dźwięk o natężeniu **max. 115 dB**. Sygnalizacja optyczna realizowana jest za pomocą **diod LED**.

Urządzenie wyposażono w **zabezpieczenie antysabotażowe** przed otwarciem i oderwaniem od podłoża. Obudowę wykonano z wysokoudarowego poliwęglanu, więc cechują ją bardzo duża wytrzymałość mechaniczna.

Urządzenie posiada **możliwość zamontowania akumulatora** 12V o pojemności 1,2Ah / 1,3Ah.

Sygnalizator sygnalizuje poprawną pracę poprzez miganie na przemian skrajnymi diodami.

Urządzenie **wymaga zasilania na stałe, wyzwolenie akustyki / optyki (niezależnie) następuje poprzez podanie / zabranie zasilania lub podanie / zabranie masy**.

#### **Specyfikacja techniczna (MR-100R/BLACK):**

- sygnalizacja optyczna za pomocą diod LED
- wbudowany przetwornik piezoelektryczny

- 
- natężenie dźwięku: max. 115 dB
  - zabezpieczenie antysabotażowe (otwarcie obudowy, zerwanie ze ścianą)
  - kolor: czarny + czerwony
  - temperatura pracy: -20°C ...+55°C
  - akumulator wewnętrzny: 12 V / 1,2 Ah lub 1,3 Ah (brak w zestawie)
  - napięcie zasilania: 13.8V DC (np. z zasilacza/centrali)
  - pobór prądu: max. 500 mA
  - wymiary: 250 x 150 x 67 mm
  - waga: 1,01 kg

#### **Akumulator bezobsługowy 12V 7Ah:**

- napięcie nominalne 12V
- pojemność nominalna 7Ah
- wymiary: 151 x 65 x 94 mm (dł./szer./wys.), wysokość całkowita: 100 mm
- waga 2,0kg

#### **W zestawie:**

- centrala alarmowa Ropam NeoLTE-IP-64 - 1 szt;
- antena WiFi- 1 szt;
- obudowa Ropam O-R4D - 1 szt;
- zasilacz Ropam PSR-ECO-5012-RS - 1 szt;
- antena Ropam AT-GSM-MINI - 1 szt;
- konektor Ropam AT-SMAm-20-SMAf - 1 szt.
- akcesoria (kołki montażowe, rezystory);
- przewodowa klawiatura dotykowa (panel dotykowy) ROPAM TPR-4BS-P (kolor obudowy: czarny) - 1 szt;
- czujka wewnętrzna przewodowa Satel SLIM-PIR-PET (odporność na zwierzęta domowe o wadze do 20kg) - 10 szt;
- przewodowy sygnalizator zewnętrzny optyczno - akustyczny MR-100R/BLACK (czarny) - 1 szt;
- akumulator bezobsługowy 7Ah 12V - 1 szt;
- instrukcja (wersja PDF do pobrania ze strony producenta).

Czujki sprzedawane są bez uchwytu. Ze względu na funkcję odporności na zwierzęta nie zalecamy montażu jej na uchwycie - może to wpłynąć na skuteczność detekcji.