

Link do produktu: <https://elektronikadomowa.pl/system-alarmowy-ropam-neolte-ip-64-3x-tp-4ws-p-14-czujek-slim-pir-pet-20kg-p-11193.html>



SYSTEM ALARMOWY ROPAM NeoLTE-IP-64 3x TPR-4WS-P + 14 CZUJEK SLIM-PIR-PET 20kg

Cena brutto	4 086,79 zł
Cena netto	3 322,59 zł
Dostępność	Dostępny
Czas wysyłki	24 godziny
Numer katalogowy	15633
Kod EAN	5906692727445
Producent	Ropam

Opis produktu

System alarmowy Ropam to zaawansowane rozwiązanie stworzone z myślą o skutecznej ochronie i niezawodnej sygnalizacji włamania oraz napadu. Idealnie nadaje się do domów prywatnych, małych firm, a także jako element rozbudowy bardziej złożonych systemów zabezpieczeń.

□ **Centrala alarmowa Ropam NeoLTE-IP-64** posiada **komunikator GSM, moduł WiFi oraz modem LTE**, które umożliwiają zdalny dostęp i pełną kontrolę nad alarmem z dowolnego miejsca na świecie. Ta hybrydowa centrala obsługuje zarówno **przewodową, jak i bezprzewodową komunikację** (przy użyciu opcjonalnego modułu Ari).

□ W skład zestawu wchodzi także **3 manipulatory dotykowe TPR-4WS-P z 4,3-calowym ekranem LCD**, które zapewniają wygodną i intuicyjną obsługę.

System Ropam dedykowany jest użytkownikom, którzy poszukują nowoczesnych, funkcjonalnych i wygodnych rozwiązań

alarmowych, gwarantujących niezawodność oraz łatwość obsługi.

W zestawie:

- 1x centrala alarmowa Ropam NeoLTE-IP-64 wraz z akcesoriami;
- 1x antena WiFi;
- 1x obudowa Ropam O-R4D;
- 1x zasilacz Ropam PSR-ECO-5012-RS;
- 1x antena Ropam AT-GSM-MINI - 1 szt;
- 1x konektor Ropam AT-SMAm-20-SMAf - 1 szt.
- 3x przewodowa klawiatura dotykowa (panel dotykowy) Ropam TPR-4WS-P (kolor obudowy: biały);
- 14x czujka wewnętrzna przewodowa Satel SLIM-PIR-PET (odporna na zwierzęta domowe do 20kg);
- 1x przewodowy sygnalizator zewnętrzny optyczno - akustyczny Yotogi TI700;
- 1x akumulator bezobsługowy 7Ah 12V.

Masz problem z doborem urządzeń? Chętnie pomożemy!

Ponadto... co istotne

Oferowany przez nas zestaw umożliwia podłączenie max. **64 urządzeń** (np. czujek ruchu, dymu, gazów, kontaktronów, itd).

Prosimy zwrócić uwagę na to, że centrala alarmowa w standardzie posiada **16 wejść**, zatem mogą Państwo podłączyć 15 czujników (16 wejście wykorzystywane jest na sabotaże). W celu dalszej rozbudowy należy zakupić ekspandery EXP-I8-RN (każdy rozbudowuje o kolejne 8 wejść) - do zakupu osobno.

Centrala alarmowa w standardzie posiada także **8 wyjść programowalnych**. Można je rozbudować do 40 wyjść poprzez ekspandery wyjść, dodatkowo obsługa **do 32 modułów roletowych (magistralowe lub radiowe)**.

Możliwość sterowania każdym rodzajem oświetlenia zasilanego z sieci 230 VAC (światłówki, żarówki, lampy LED itd.) **za pomocą dodatkowych modułów** (dostępnych osobno).

Panel dotykowy posiada dodatkowe 2 wejścia. Aby je wykorzystać należy mieć przewód 6-żyłowy pomiędzy panelem a centralą.

Centrala umożliwia **podział obiektu na 4 niezależne strefy z 2 typami czuwania: pełne lub nocne** (nocne tzn. śpiąc na piętrze możemy włączyć czuwanie na parterze).

Do płyty głównej można podłączyć **do 4 paneli dotykowych** (serii TPR-4x/4xS, TPR-7x) **lub klawiatur dotykowych** (TK-4x).

Możliwa jest także obsługa **do 8 czujników temperatury i wilgotności** (przewodowe, bezprzewodowe - wymagany moduł APm-Ari), **jakości powietrza, czujników smogu** (PM2.5 i PM10), obsługa **8 termostatów pokojowych** (wykorzystanie czujników temperatury).

Zapraszamy na prezentację centrali Ropam

Możliwości systemu alarmowego

Widgety na pulpicie w aplikacjach mobilnych

RopamBridge, połączenie zdalne



Centrala alarmowa Ropam NeoLTE-IP-64 to nowoczesne i wszechstronne rozwiązanie do ochrony domu lub firmy. Łączy w sobie bezpieczeństwo, wygodę obsługi i możliwość rozbudowy.

□ Dzięki wbudowanemu **komunikatorowi GSM, modemu LTE i modułowi WiFi**, zapewnia pełną kontrolę lokalnie i zdalnie, a obsługa z poziomu smartfonu z zainstalowaną aplikacją **RopamNeo** sprawia, że zarządzanie systemem jest intuicyjne i szybkie.

□ Jest to centrala hybrydowa - możliwa jest **komunikacja przewodowa oraz bezprzewodowa Ari** (wymagany moduł APm-Ari - brak w zestawie).

To idealny wybór dla osób szukających niezawodnej i elastycznej centrali alarmowej.

Komunikacja i zdalna obsługa

- wbudowany **modem LTE** - obsługa sieci 4G i 2G (LTE-FDD: B1/B3/B5/B7/B8/B20/B28, GSM: 850/900/1800/1900 MHz)
- wbudowany **moduł WiFi** (w standardzie 802.11 b/g/n, 2.4 GHz, z anteną na obudowę)

-
- komunikacja IP: WIFI/LAN kanał podstawowy, kanały zapasowe: GPRS/LTE
 - użytkownicy: 32 kodów (1 główny +31), 8 numerów telefonów, 8 e-mail
 - **2 magistrale komunikacyjne RopamNET** (do podłączenia paneli dotykowych, modułów rozszerzeń)
 - 1 magistrala TSR do podłączenia czujników temperatury i wilgotności
 - obsługa aplikacji mobilnej: RopamNeo (Android/iOS), do nadzoru online oraz zdalnego sterowania



Rozbudowa i funkcje alarmowe

- **4 niezależne strefy z 2 typami czuwania: pełne lub nocne**
- centrala hybrydowa: przewodowa + system bezprzewodowy Ari (wymagany moduł APm-Ari, do zakupu osobno)
- **16-64 wejść programowalnych**, rozbudowa przez ekspandery wejść, panele dotykowe
- **8-40 wyjść programowalnych**, rozbudowa przez ekspandery wyjść + obsługa do **32 modułów roletowych** (magistralowe lub radiowe)
- obsługa **do 4 paneli dotykowych** (serii TPR-4) lub klawiatur dotykowych (TK-4)
- opcja połączenia przewodowego LAN poprzez ekspander: EXP-LAN (do zakupu osobno)
- 4 timery z kalendarzem, do sterowania i automatyki
- obsługa kodów USSD (kontrola kart pre-paid)



Funkcje automatyki budynkowej:

- obsługa 4 czujników temp. TSR lub temp. i wilgotności RHT - magistrala TSR,
- obsługa 8 czujników temperatury, wilgotności i jakości powietrza - magistrala RopamNET
- obsługa 8 stref grzewczych (funkcja termostatu pokojowego),
- obsługa **4 sterowników rolet** EXP-SROL8-RN (do zakupienia osobno),
- obsługa **2 sterowników oświetlenia** EXP-LIGHT16-RN (do zakupienia osobno),
- 4 makra (sekwencja) do wywołania z paneli dotykowych lub aplikacji
- kontrola wyjść do sterowania elementami automatyki możliwa poprzez: aplikacje mobilną RopamNeo, SMS, DTMF, CLIP (KeyGSM),
- wejście analogowe AI 0-10V lub 4..20mA do kontroli parametrów fizycznych np. napięcie baterii, wilgotność [%RH], temperatura itd,
- **integracja z innymi systemami automatyki poprzez protokół ModBus TCP/IP lub MQTT**



Powiadomienie / Sterowanie

- **SMS** powiadomienie oraz sterowanie - niezależne komunikaty dla zdarzeń w systemie,
- **PUSH** powiadomienie do aplikacji mobilnej RopamNeo,
- **VOICE/CLIP:** niezależne połączenie głosowe dla zdarzeń w systemie z komunikatami głosowymi (możliwość wgrania do 16 komunikatów bezpośrednio do centrali , podsłuch AMR-1 - do zakupu osobno),
- **E-MAIL:** niezależne wiadomości e-mail dla zdarzeń w systemie, obsługa serwera SMTP (SSL/TSL),
- monitoring GPRS: współpraca ze stacją/serwerem Monitoring Software Ropam, ze stacją Kronos NET (sterownik RopamDirect) lub SafeStar szyfrowana transmisja TCP/IP, dwa adresy IP, zapasowa transmisja SMS, praca równoległa z trybem powiadomienia SMS/VOICE,
- wbudowany protokół komunikacyjny SIA-IP



Aplikacja mobilna RopamNeo (Android / iOS)

To intuicyjne narzędzie do zdalnej obsługi centrali alarmowej, które zapewnia wygodę i pełną kontrolę nad systemem z dowolnego miejsca. Łączy się z centralą przez **WiFi, LAN lub LTE/GPRS**, a dzięki serwerowi **RopamBridge** umożliwia także obsługę powiadomień PUSH. Użytkownik może sterować systemem z poziomu telefonu lub tabletu, korzystając z widgetów czy komend głosowych (dotyczy systemu Android)

Dzięki niej zyskujemy możliwość:

- podglądu stanu centrali, stref, wejść i wyjść
- sterowania wyjściami (zdalne załączanie światła, otwieranie bram, sterowanie roletami itp.)
- uzbrajania i rozbrajania stref
- sterowania temperaturą za pomocą termostatu (profile temperatury, kalendarz)
- podglądu aktualnych awarii w systemie i zdarzeń systemowych
- zmiany kodu użytkownika
- obsługi kodów USSD (kontrola kart przedpłaconych)

Zdalne połączenie aplikacji z centralą możliwe poprzez serwer RopamBridge* - poprzez LTE/GPRS lub Internet (dynamiczny adres IP).

Z aplikacji można korzystać bez serwera RopamBridge - w trybie lokalnym (WIFI/LAN) oraz zdalnie w przypadku posiadania stałego adresu IP i przekierowaniu portu na routerze.

* od wersji Android 1.9.1, iOS 2.0.0 - serwer RopamBridge nie wymaga zakupów w aplikacji (opłat).



LogicProcessor:

- graficzny, blokowy edytor logiki (DiagramEditor)
- zaawansowane funkcje logiczne, funkcje arytmetyczne, liczniki, przełączniki czasowe
- do 20 niezależnych warunków logicznych, (bloki If...Then...Else)
- do 20 przełączników czasowych do realizacji funkcji czasowo-logicznych
- kreator logiki lub edytor skryptu (język skryptowy C)



Programowanie i aktualizacja systemu

- programowanie: lokalne przez micro USB lub WIFI/ETH, zdalne przez GPRS/IP lub LTE w zależności od wersji
- wygodne rozłączne złącza zaciskowe, pogrupowane wg portów
- możliwość aktualizacji oprogramowania poprzez kabel USB lub WiFi
- zasilanie: 12V DC (do zasilania wymagany nadzorowany, inteligentny, zasilacz systemowy: PSR-ECO-5012-RS lub PSR-ECO-2012)

Specyfikacja techniczna (NeoLTE-IP-64):

- modem GSM: Quectel (Quad-Band, GPRS class 10)
- częstotliwość GSM pracy modemu: 850/ 900/ 1800/ 1900 MHz
- typ transmisji danych: SMS, VOICE, GPRS, PUSH
- sygnał audio AUDIO IN, AUDIO OUT (złącze VSR): 2 Vrms.
- wejścia binarne (programowane): NO, NC, EOL, 2EOL/NC, 2EOL/NO= hi-Z/~30Ω, ~30Ω/hi-Z, hi-Z/2k2, 1k1/2k2, 2k2/1k1 impedancja linii dla danego typu: brak naruszenia/naruszenie
- wejścia czujników temp. T1-T4 (Data), GND, +VT (3,3V)
- wejście analogowe (programowane): Uin= 0-10V/DC (max.) lub 4-20mA (impedancja Z=30KΩ , rozdzielczość 10mV, dokładność 1% całego zakresu)
- komunikacja systemowa 2 x EIA-485 - magistrala systemowa RopamNET, USB B/microUSB- połączenie z komputerem serwisowym (komunikacja, uaktualnienie)
- obciążalność wyjść sterowanych O1, O2, i zasilających AUX, +KB1, +KB2: In=1,0A (ciągła), Ipeak=1,3A (chwilowe)
- zabezpieczenie przeciwzwarciowe i termiczne wyjść O1, O2, AUX, +KB1, +KB2: Ilim=1,0A÷1,7A, Tj, Tc= 125 °C (stan: ograniczenie prądu zwarciovego lub przeciążenie wyjścia)
- kontrola obciążenia dla wyjść O1, O2: 2kΩ max. impedancja linii
- obciążalność wyjść O3-O8: 700mA @30Vdc
- klasa środowiskowa: II
- temperatura pracy: -10°C...+55°C
- wilgotność RH: 20%...90%, bez kondensacji
- złącza AWG: 24-12, rozłączne
- napięcie zasilania U = 10V÷14V/DC min/max @ 1,5A min.
- sygnalizacja awarii zasilania DC: U<11V
- pobór prądu przez układy centrali (bez wyjść): 330/150/120mA - max/śr/min, Wifi = 15mA, GSM = -10mA, Eth = 30mA (w stanie podstawowym)
- wymiary: 209 x 87 x 25 [-/+1] [mm]
- waga netto: 155g

Inteligentny, buforowy zasilacz Ropam AC-DC PSR-ECO-5012-RS umożliwia zasilenie systemu Neo-IP, Neo-IP-64, NeoLTE-IP i NeoLTE-IP-64.

Łączy w sobie 3 funkcje: zasilacza regulowanego, ładowarki akumulatorów oraz UPS napięcia 12V DC lub 24V DC. Przeznaczony jest do montażu w **obudowie modułowej DIN 6M** oraz dedykowanych **obudowach naściennych** (z indeksem "D" np. 0-R4D).

Funkcje i parametry zasilacza AC/DC, blok przetwarzania energii:

- wysoka sprawność energetyczna, typowo 88% w pełnym zakresie pracy (zakres 88-91%)
- podwyższona separacja galwaniczna PRI/SEC: 3,5kV (inne zasilacze typowo: 1,5kV)
- moc wyjściowa 50W dostępna w pełnym w zakresie warunków II klasy środowiskowej
- moc całkowita 65W, zasilacz zbilansowany prądowo wewnętrznie
- wersje w napięciu wyjściowym 12VDC i 24VDC, zasilacz bezprzerwowego napięcia z niskim poziomem szumów i tętnień
- regulacja napięcia wyjściowego w trybie pracy jako zasilacz DC
- elektroniczne i autonomiczne zabezpieczenia z automatycznym powrotem: przeciążeniowe (OCP), przeciwzwarciowe (SCP), termiczne (OHP), nadnapięciowe (OVP), podnapięciowe (UVP)
- pasywne chłodzenie i niska emisja ciepła
- testowanie 100% zasilaczy pod pełnym obciążeniem nominalnym
- technologia automatycznego montażu SMT oraz THT w ramach dostępnej bazy materiałowej
- wysoka odporność EMC i ESD dla klasy urządzeń przemysłowych a niska emisja jak dla urządzeń domowych
- II klasa ochronności, bez obwodu PE
- obudowa modułowa DIN 6M (ABS, UL94 V-0) oraz dedykowane obudowy naścienne

Funkcje i parametry obwodu ładowarki akumulatora:

- ładowanie akumulatora dwufazowe: stało-prądowe i stało-napięciowe

-
- auto-kompensacja napięcia ładowania z wykorzystaniem czujnika temp.: kompensacja temperaturowa +/- 3,3 [mV/°C/ogniwo] względem temperatury projektowej 20 °C
 - elektroniczne i autonomiczne zabezpieczenia: przeciążeniowe OCP, przeciwzwarciowe SCP, podnapięciowe UVP i odwrotną polaryzacją akumulatora (RPP)
 - dynamiczny test i diagnostyka akumulatora przy pracy z obciążeniem
 - funkcja ochrony przed przeładowaniem uszkodzonego akumulatora: zaawansowany algorytm pomiaru wprowadzonego ładunku, jeżeli $Q_{bat} > Q_{max}$ a brak trybu stało-napięciowego ładowania to zasilacz wyłączy ładowanie, wystawi status awarii ale pozostawi akumulator jako źródło zasilania awaryjnego.
 - obsługa akumulatorów 12V ołowiowo-kwasowych (SLA lub AGM): od 5Ah do 24Ah (brak w zestawie)

Status pracy zasilacza (nadzór) i komunikacja systemowa:

- konstrukcja i funkcje zgodne z PN-EN 50131-6, stopień 2 lub 3, zasilacz typ A
- mikroprocesorowa diagnostyka i kontrola pracy zasilacza
- pomiar podstawowych parametrów zasilacza: napięcia, prądu, temperatura
- testowanie i kalibracja 100% zasilaczy w procesie produkcji
- wyjścia techniczne do raportowania stanu: stan AC, stan akumulatora oraz pozostałe awarie
- magistrala EIA-485 w wersji protokołu komunikacji: -RN: RopamNET
- nadzór i komunikacja z systemami poprzez magistralę RopamNET
- optyczna sygnalizacja stanu pracy zasilacza z informacją o stanie zasilania i awariach (kody)
- lokalna (zworki) lub zdalna (EIA-485) konfiguracja funkcji zasilacza

Specyfikacja techniczna (PSR-ECO-5012-RS):

- moc wyjściowa zasilacza (wydajność prądowa): 50 W (3A @13,8V)
- moc całkowita zasilacza: 65W
- sprawność energetyczna: 88% - 91%
- sygnalizacja awarii zasilania AC: 0s-16h40min
- sygnalizacja awarii niskiego napięcia DC: $U_{out} < 11,0V$
- sygnalizacja rozładowanego akumulatora: $U_{out} < 9,5V$
- obciążalność wyjścia +V, GND: $I_n = 3,0A$ (ciągła), $I_{peak} = 5,0A$ (chwilowe)
- zabezpieczenie przeciwzwarciowe i termiczne wyjść +V, GND: $I_{lim} = 3,0A \sim 5,0A$; $T_j, T_c = 125^\circ C$ (stan: ograniczenie prądu zwarcowego lub przeciążenie wyjścia)
- obciążalność wyjść FAIL, FAC, FBAT: 100 mA @ 30V DC max. (brak zabezpieczenia przeciwzwarciowego)
- typ wyjść FAIL, FAC, FBAT: tranzystorowe OC (Open Collector, otwarty kolektor)
- akumulator współpracujący: 12V, 5Ah - 28Ah (VRL/SLA) - brak w zestawie
- zabezpieczenia wyjścia +BAT-: podnapięciowe UVP ($U_{bat} < 10,0V \pm 5\%$), przeciwzwarciowe SCP i odwrotna polaryzacja akumulatora (RPP)
- prąd ładowania akumulatora: $I_{bat} = 0,5A$ lub 1,0A max.
- komunikacja systemowa: EIA-485 (magistrala systemowa, protokół RopamNET)
- napięcie i prąd zasilania: $U_{in} = 195V \sim 265V$ AC, 50 Hz; $I_{rms} = 0,5A$ max.; $I_{pk} = 2,0A$ max.
- napięcie wyjściowe zasilacza: $U_{out} = 9,0V \sim 15,2V$ DC; $U_n = 13,8V$ DC (@20°C; $I_{out} = 0A$)
- napięcie tętnienia napięcia DC: 120 mV p-p max.
- parametr auto-kompensacji napięcia ładowania względem temperatury otoczenia:
 - - 3,3 [mV/°C/ogniwo] powyżej temp. projektowej 20°C;
 - + 3,3 [mV/°C/ogniwo] poniżej temp. projektowej 20°C
- pobór energii bez obciążenia z sieci ~230V ($I_{out} = 0, I_{bat} = 0$): 0,785W ($I_{rms} = 0.015A$)
- pobór prądu przez układy zasilacza DC (bez wyjść): 35 mA @12V
- klasa II środowiskowa
- temperatura pracy: -10°C ... +55°C
- wilgotność: 20% ... 90% RH bez kondensacji
- temperatura podczas ładowania akumulatora: 0°C ... +40°C
- temperatura podczas rozładowania akumulatora: -10°C ... +50°C
- parametry wynikają z warunków pracy typowego akumulatora w technologii AGM
- złącza: AWG: 24-12, FASTON 6,3
- obudowa DIN 6M (ABS UL94-VO)
- wymiary: 107 x 89 x 65,6 mm
- waga: 230g (netto)



Ropam TPR-4WS-P to nowoczesny panel dotykowy przeznaczony do sterowania systemem alarmowym i automatyką domową.

□ Wyposażony w **kolorowy ekran 4,3"** oraz intuicyjny interfejs graficzny, zapewnia wygodną obsługę, elegancki wygląd i funkcje, które podnoszą komfort użytkownika każdego systemu zabezpieczeń.

□ Panel dedykowany jest do systemu **Neo-IP(-64), NeoGSM-IP(-64), NeoLTE-IP(-64)**.

□ Montowany **natynkowo, na płasko** – bez konieczności podkuwania ścian – idealnie sprawdzi się w nowoczesnych wnętrzach.

Interfejs użytkownika

- rezystancyjny ekran dotykowy 4,3" LCD „TouchPanel” – bez mechanicznych styków
- estetyczne wykonanie z plastikową ramką maskującą boki i przód LCD
- obsługa gestów i ikon (piktogramy) w interaktywnym menu graficznym
- 2 konfigurowalne ekrany główne – możliwość personalizacji ikon
- tekstowe podpowiedzi funkcji i pasek informacyjny o stanie systemu
- sygnalizacja akustyczna – dźwiękowe potwierdzenie działań
- funkcja losowego układu klawiatury numerycznej – dodatkowe zabezpieczenie

Funkcje automatyki i komfortu

- obsługa automatyki domowej z poziomu ekranu
- wizualizacja i sterowanie automatyką domową
- wbudowany **termostat pokojowy** – 2 niezależne strefy
 - kalendarz tygodniowy
 - 5 profili temperatury
 - 4 przedziały czasowe dziennie
 - synchronizacja z aplikacją mobilną i innymi panelami



- wygaszacz ekranu z zegarem, kalendarzem i aktualną temperaturą

Dodatkowe funkcje

- 2 wejścia alarmowe
- funkcja LoggerTemp – rejestrator temperatury (zapis na karcie SD – brak w zestawie)
 - plik tekstowy z historią temperatury
 - histogram widoczny w trybie wygaszacza
- port micro USB – do aktualizacji oprogramowania
- magistrala EIA-485 do komunikacji z centralami, protokół RopamNET
- zabezpieczenie antysabotażowe obudowy

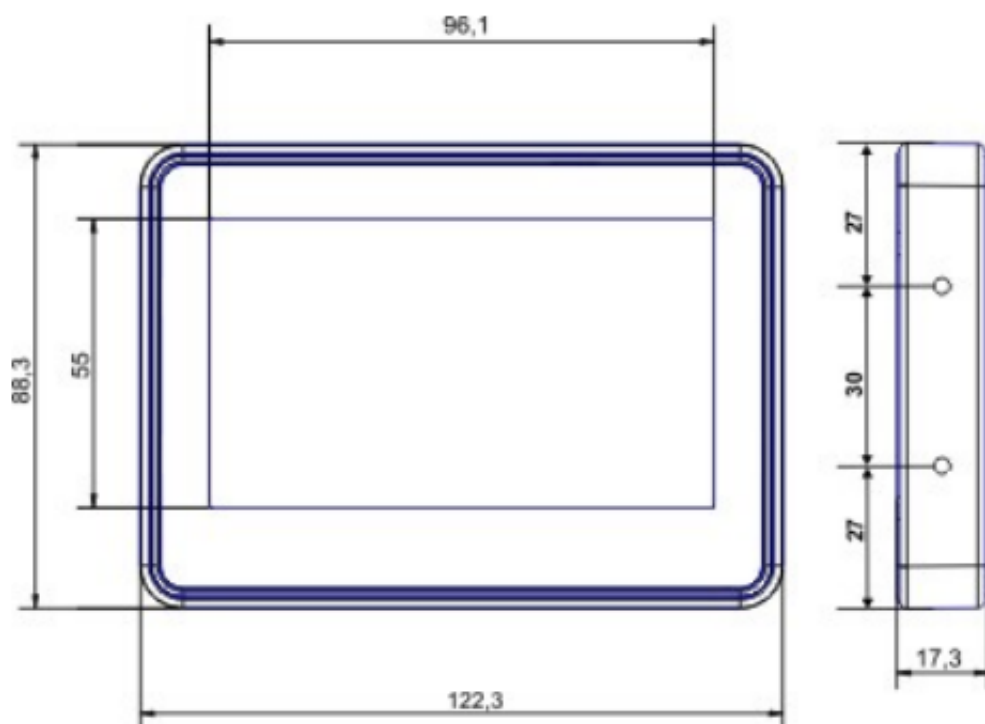
Obsługa panelu dotykowego Ropam

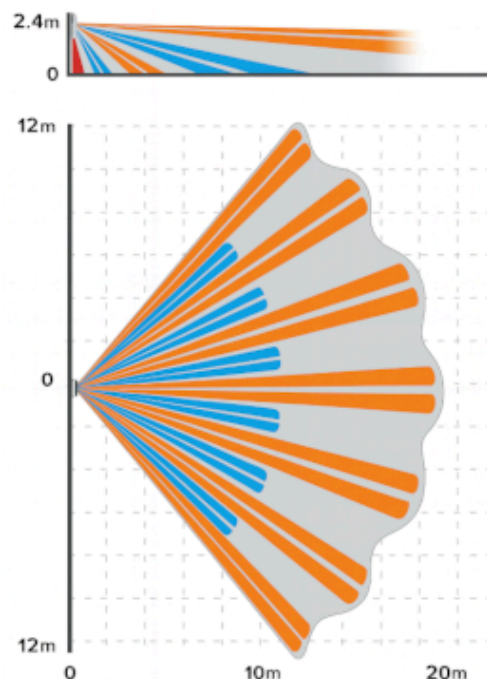
- programowanie urządzenia, komunikacja między oprogramowaniem a urządzeniami możliwa jest poprzez port USB (wykorzystując kable komunikacji USB - USB micro) lub WiFi/LAN - aplikacja **NeoGSM-IP Manager**
- obsługa urządzenia - program **RopamNeo**.

Specyfikacja techniczna (TPR-4WS-P):

- wyświetlacz LCD: 4.3" TFT LCD, 16,7mln kolorów, 480x136pt
- panel dotykowy: rezystancyjny
- sygnalizacja akustyczna: ~80 dB max.
- gniazdo karty SD:
 - obsługa kart micro SD / SDHC (do 8GB, brak w zestawie)
 - plan budynku (tablica sensoryczna)
 - cyfrowa ramka zdjęć (100 zdjęć max.)
 - rejestracja historii temperatury z czujników temp.
- obciążalność wyjścia przekaźnikowego: 1A max. @30VDC/50VAC
- typ wejść TPR-x (programowane): NO, NC, EOL, 2EOL/NC, 2EOL/NO, rezystancja linii dla danego typu: brak naruszenia/naruszenie hi-Z/~30Ω, ~300Ω/hi-Z, hi-Z/2k2, 1k1/2k2, 2k2/k1
- komunikacja systemowa: RS485 (protokół zastrzeżony)
- stopień ochrony: IP20
- zabezpieczenie antysabotażowe obudowy: otwarcie i oderwanie od podłoża
- kolor: biały
- klasa środowiskowa: II
- temperatura pracy: -10 st. C ...+55 st. C
- wilgotność RH: 20...90%, bez kondensacji
- złącza nierozłączne
- napięcie zasilania: 9V-14VDC (min/max)
- pobór prądu: 100 mA / 140 mA @12V (1.2W/1.7W) min/max.
- wymiary: 122,3 x 88,3 x 17,3 mm

- waga netto: 175g





Czujka ruchu Satel SLIM-PIR-PET to nowoczesne urządzenie przewodowe przeznaczone do stosowania wewnątrz budynków. Wykorzystuje **pasywny czujnik podczerwieni - PIR**, do detekcji ruchu, oferując wysoką precyzję działania, dużą odporność na fałszywe alarmy oraz estetyczny, kompaktowy design.

□ Dzięki **cyfrowemu algorytmowi detekcji i cyfrowej kompensacji temperatury** urządzenie zapewnia skuteczną ochronę w obiektach o różnych wymaganiach (**duży obszar detekcji - 12m x 13m i kąt widzenia 90°**) oraz dużą odporność na wystąpienie fałszywych alarmów.

□ Innowacyjnym rozwiązaniem jest **funkcja nadzoru** - czujka zgłasza awarię w sytuacji uszkodzenia układu detekcji ruchu lub spadku napięcia poniżej 9 V ($\pm 5\%$) na czas dłuższy niż 2 sek.

□ Czujka **posiada** odporność na zwierzęta domowe o wadze **do 20kg**.

Technologia detekcji

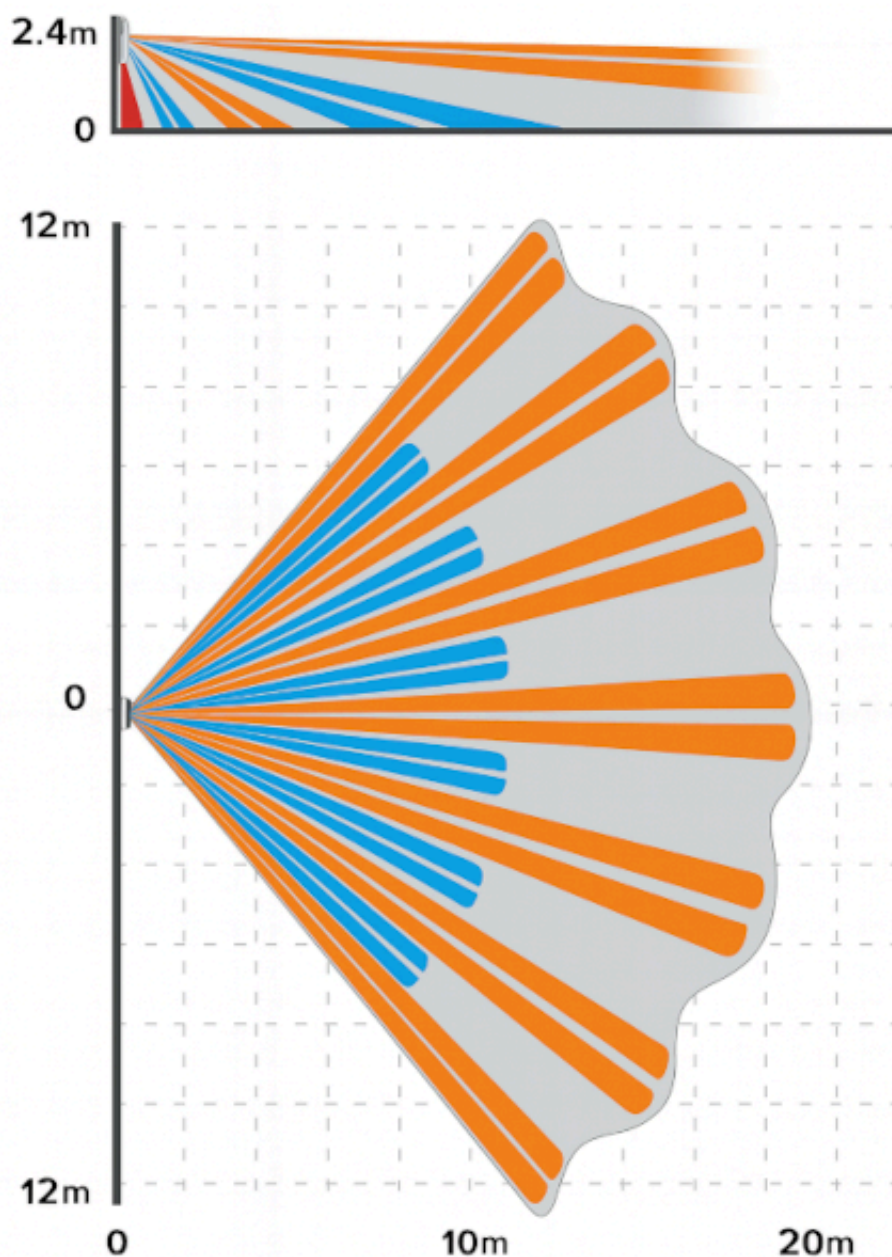
- wykorzystuje pasywny czujnik podczerwieni (PIR)
- cyfrowy algorytm detekcji ruchu - zwiększający skuteczność i niezawodność
- cyfrowa kompensacja temperatury - dla stabilnej pracy w różnych warunkach otoczenia
- regulowana czułość detekcji
- specjalnie zaprojektowana, szerokokątna soczewka o zasięgu 12 m x 13 m i kącie widzenia 90°
- odporność na ruch zwierząt o wadze do 20 kg

Funkcje diagnostyczne i sygnalizacja

- funkcja nadzoru układu detekcji ruchu i napięcia zasilania
- sygnalizacja LED uszkodzenia układu detekcji i spadku napięcia poniżej 9 V ($\pm 5\%$) na ponad 2 sekundy
- dioda LED sygnalizuje:
 - rozruch: miga na czerwono przez ok. 30 s
 - alarm: świeci przez 2 sekundy (fabrycznie kolor niebieski)
 - awarię: świeci przez cały czas trwania awarii (ten sam kolor świecenia, co w przypadku alarmu).
- możliwość wyboru jednego z 4 kolorów świecenia wskaźnika LED
- zdalne włączanie/wyłączanie wskaźnika LED

Bezpieczeństwo i zgodność z normami

- ochrona sabotażowa przed otwarciem obudowy
- stopień zabezpieczenia wg EN 50131-2-2: Grade 2
- spełniane normy: EN 50131-1, EN 50131-2-2, EN 50130-4, EN 50130-5
- wbudowane rezystory parametryczne (2EOL: 2x 1,1 k Ω)



Specyfikacja techniczna (SLIM-PIR-PET):

-
- obszar detekcji: 12 m x 13 m, 90°
 - czas sygnalizacji alarmu: 2 s
 - czas rozruchu: 30 s
 - wykrywalna prędkość ruchu: 0,3...3 m/s
 - wyjścia:
 - alarmowe (przełącznik NC, obciążenie rezystancyjne): 40 mA / 24 V DC
 - sabotażowe (NC): 100 mA / 30 V DC
 - rezystory parametryczne: 2x 1,1 kOhm
 - stopień zabezpieczenia wg EN 50131-2-2: Grade 2
 - klasa środowiskowa wg EN50130-5: II
 - spełniane normy: EN 50131-1, EN 50131-2-2, EN 50130-4, EN 50130-5
 - temperatura pracy: -10°C...+55°C
 - maksymalna wilgotność: 93% (±3%)
 - zalecana wysokość montażu: 2,4 m
 - napięcie zasilania: 12V DC (±15%)
 - pobór prądu: 8 mA (w stanie gotowości), 23 mA (max.)
 - wymiary: 62 x 137 x 42 mm
 - waga: 100 g
-



Zewnętrzny, przewodowy, optyczno-akustyczny sygnalizator Yotogi TI700 wyposażono w **przetwornik piezoelektryczny** emitujący dźwięk o natężeniu **max. 120 dB**. Sygnalizacja optyczna realizowana jest za pomocą **diod LED**.

□ Przy montażu instalator może wybrać sposób modulacji sygnału akustycznego, dodatkowo **można niezależnie wyzwolić sygnał akustyczny i optyczny**.

□ Urządzenie wyposażono w **3 systemy antysabotażowe**: otwarcie obudowy, oderwanie od podłoża oraz próbę zapiankowania.

□ Obudowę sygnalizatora wykonano z dobrej jakości tworzywa sztucznego.

Specyfikacja techniczna (TI700):

- sygnalizacja optyczna za pomocą jasnych diod LED
- potrójne zabezpieczenie antysabotażowe (otwarcie obudowy, zerwanie ze ściany, zapiankowanie)
- natężenie dźwięku: max. 120dB
- temperatura pracy: -35°C +60°C
- napięcie zasilania: 12VDC
- pobór prądu (średnio): sygnalizacja akustyczna do 250mA, optyczna 35mA
- wymiary: 300 x 300 x 78mm

W zestawie:

- centrala alarmowa Ropam NeoLTE-IP-64 - 1 szt;
- antena WiFi- 1 szt;
- obudowa Ropam O-R4D - 1 szt;
- zasilacz Ropam PSR-ECO-5012-RS - 1 szt;
- antena Ropam AT-GSM-MINI - 1 szt;
- konektor Ropam AT-SMAm-20-SMAf - 1 szt.
- akcesoria (kołki montażowe, rezystory);
- przewodowa klawiatura dotykowa (panel dotykowy) Ropam TPR-4WS-P (kolor obudowy: biały) - 3 szt;
- czujka wewnętrzna przewodowa Satel SLIM-PIR-PET (odporna na zwierzęta domowe do 20kg) - 14 szt;
- przewodowy sygnalizator zewnętrzny optyczno - akustyczny Yotogi TI700 - 1 szt;
- akumulator bezobsługowy 7Ah 12V - 1 szt;
- instrukcja (wersja PDF do pobrania ze strony producenta).

□ Centralę programuje się lokalnie (poprzez kabel micro USB - brak w zestawie lub Wifi/ETH) albo zdalnie (przez serwer RopamBridge - GPRS/IP lub LTE).

□ Czujki sprzedawane są bez uchwytu. Nie zaleca się montażu czujnika na uchwycie, ponieważ może to powodować błędne ignorowanie obecności zwierząt. Jeśli miejsce montażu wymaga jednak uchwytów, dostępny osobno jest uchwyt uniwersalny (ścienny) lub Bracket D (regulowany, ściennie-sufitowy).