

Link do produktu: <https://elektronikadomowa.pl/system-alarmowy-ropam-neolte-ip-64-2x-tpr-4bs-p-tk-4b-14-czujek-bosch-ti700-7ah-p-11163.html>



## SYSTEM ALARMOWY ROPAM NeoLTE-IP-64 2x TPR-4BS-P TK-4B + 14 CZUJEK BOSCH TI700 7Ah

Cena brutto	<b>3 838,69 zł</b>
Cena netto	<b>3 120,89 zł</b>
Dostępność	<b>Dostępny</b>
Czas wysyłki	<b>24 godziny</b>
Numer katalogowy	<b>15607</b>
Kod EAN	<b>5906692727261</b>
Producent	<b>Ropam</b>

### Opis produktu

**System alarmowy Ropam** to zaawansowane rozwiązanie stworzone z myślą o skutecznej ochronie i niezawodnej sygnalizacji włamania oraz napadu. Idealnie nadaje się do domów prywatnych, małych firm, a także jako element rozbudowy bardziej złożonych systemów zabezpieczeń.

☐ **Centrala alarmowa Ropam NeoLTE-IP-64** posiada **komunikator GSM, moduł WiFi oraz modem LTE**, które umożliwiają zdalny dostęp i pełną kontrolę nad alarmem z dowolnego miejsca na świecie. Ta hybrydowa centrala obsługuje zarówno **przewodową, jak i bezprzewodową komunikację** (przy użyciu opcjonalnego modułu Ari).

☐ W skład zestawu wchodzi także **2 manipulatory dotykowe TPR-4BS-P z 4,3-calowym ekranem LCD oraz panel strefowy TK-4B**, które zapewniają wygodną i intuicyjną obsługę.

System Ropam dedykowany jest użytkownikom, którzy poszukują nowoczesnych, funkcjonalnych i wygodnych rozwiązań

---

alarmowych, gwarantujących niezawodność oraz łatwość obsługi.

#### **W zestawie:**

- 1x centrala alarmowa Ropam NeoLTE-IP-64 wraz z akcesoriami;
- 1x antena WiFi;
- 1x obudowa Ropam O-R4D;
- 1x zasilacz Ropam PSR-ECO-5012-RS;
- 1x antena Ropam AT-GSM-MINI - 1 szt;
- 1x konektor Ropam AT-SMAm-20-SMAf - 1 szt.
- 2x przewodowa klawiatura dotykowa (panel dotykowy) Ropam TPR-4BS-P (kolor obudowy: czarny);
- 1x przewodowa klawiatura dotykowa Ropam TK-4B (kolor obudowy: czarny);
- 14x czujka wewnętrzna przewodowa Bosch Gen2 ISC-BPR2-W12;
- 1x przewodowy sygnalizator zewnętrzny optyczno - akustyczny Yotogi TI700;
- 1x akumulator bezobsługowy 7Ah 12V.

#### **Masz problem z doбором urządzeń? Chętnie pomożemy!**

#### **Ponadto... co istotne**

Oferowany przez nas zestaw umożliwia podłączenie max. **64 urządzeń** (np. czujek ruchu, dymu, gazów, kontaktronów, itd).

Prosimy zwrócić uwagę na to, że centrala alarmowa w standardzie posiada **16 wejść**, zatem mogą Państwo podłączyć 15 czujników (16 wejście wykorzystywane jest na sabotaże). W celu dalszej rozbudowy należy zakupić ekspandery EXP-I8-RN (każdy rozbudowuje o kolejne 8 wejść) - do zakupu osobno.

Centrala alarmowa w standardzie posiada także **8 wyjść programowalnych**. Można je rozbudować do 40 wyjść poprzez ekspandery wyjść, dodatkowo obsługa **do 32 modułów roletowych (magistralowe lub radiowe)**.

**Możliwość sterowania każdym rodzajem oświetlenia** zasilanego z sieci 230 VAC (światłówki, żarówki, lampy LED itd.) **za pomocą dodatkowych modułów** (dostępnych osobno).

Panel dotykowy posiada dodatkowe 2 wejścia. Aby je wykorzystać należy mieć przewód 6-żyłowy pomiędzy panelem a centralą.

Centrala umożliwia **podział obiektu na 4 niezależne strefy z 2 typami czuwania: pełne lub nocne** (nocne tzn. śpiąc na piętrze możemy włączyć czuwanie na parterze).

Do płyty głównej można podłączyć **do 4 paneli dotykowych** (serii TPR-4x/4xS, TPR-7x) **lub klawiatur dotykowych** (TK-4x).

Możliwa jest także obsługa **do 8 czujników temperatury i wilgotności** (przewodowe, bezprzewodowe - wymagany moduł APm-Ari), **jakości powietrza, czujników smogu** (PM2.5 i PM10), obsługa **8 termostatów pokojowych** (wykorzystanie czujników temperatury).

## **Zapraszamy na prezentację centrali Ropam**

### **Możliwości systemu alarmowego**

### **Widgety na pulpicie w aplikacjach mobilnych**

### **RopamBridge, połączenie zdalne**



**Centrala alarmowa Ropam NeoLTE-IP-64** to nowoczesne i wszechstronne rozwiązanie do ochrony domu lub firmy. Łączy w sobie bezpieczeństwo, wygodę obsługi i możliwość rozbudowy.

□ Dzięki wbudowanemu **komunikatorowi GSM, modemu LTE i modułowi WiFi**, zapewnia pełną kontrolę lokalnie i zdalnie, a obsługa z poziomu smartfonu z zainstalowaną aplikacją **RopamNeo** sprawia, że zarządzanie systemem jest intuicyjne i szybkie.

□ Jest to centrala hybrydowa - możliwa jest **komunikacja przewodowa oraz bezprzewodowa Ari** (wymagany moduł APm-Ari - brak w zestawie).

To idealny wybór dla osób szukających niezawodnej i elastycznej centrali alarmowej.

## Komunikacja i zdalna obsługa

- wbudowany **modem LTE** - obsługa sieci 4G i 2G (LTE-FDD: B1/B3/B5/B7/B8/B20/B28, GSM: 850/900/1800/1900 MHz)
- wbudowany **moduł WiFi** (w standardzie 802.11 b/g/n, 2.4 GHz, z anteną na obudowę)

- 
- komunikacja IP: WIFI/LAN kanał podstawowy, kanały zapasowe: GPRS/LTE
  - użytkownicy: 32 kodów (1 główny +31), 8 numerów telefonów, 8 e-mail
  - **2 magistrale komunikacyjne RopamNET** (do podłączenia paneli dotykowych, modułów rozszerzeń)
  - 1 magistrala TSR do podłączenia czujników temperatury i wilgotności
  - obsługa aplikacji mobilnej: RopamNeo (Android/iOS), do nadzoru online oraz zdalnego sterowania



## Rozbudowa i funkcje alarmowe

- **4 niezależne strefy z 2 typami czuwania: pełne lub nocne**
- centrala hybrydowa: przewodowa + system bezprzewodowy Ari (wymagany moduł APm-Ari, do zakupu osobno)
- **16-64 wejść programowalnych**, rozbudowa przez ekspandery wejść, panele dotykowe
- **8-40 wyjść programowalnych**, rozbudowa przez ekspandery wyjść + obsługa do **32 modułów roletowych** (magistralowe lub radiowe)
- obsługa **do 4 paneli dotykowych** (serii TPR-4) lub klawiatur dotykowych (TK-4)
- opcja połączenia przewodowego LAN poprzez ekspander: EXP-LAN (do zakupu osobno)
- 4 timery z kalendarzem, do sterowania i automatyki
- obsługa kodów USSD (kontrola kart pre-paid)



## Funkcje automatyki budynkowej:

- obsługa 4 czujników temp. TSR lub temp. i wilgotności RHT - magistrala TSR,
- obsługa 8 czujników temperatury, wilgotności i jakości powietrza - magistrala RopamNET
- obsługa 8 stref grzewczych (funkcja termostatu pokojowego),
- obsługa **4 sterowników rolet** EXP-SROL8-RN (do zakupienia osobno),
- obsługa **2 sterowników oświetlenia** EXP-LIGHT16-RN (do zakupienia osobno),
- 4 makra (sekwencja) do wywołania z paneli dotykowych lub aplikacji
- kontrola wyjść do sterowania elementami automatyki możliwa poprzez: aplikację mobilną RopamNeo, SMS, DTMF, CLIP (KeyGSM),
- wejście analogowe AI 0-10V lub 4..20mA do kontroli parametrów fizycznych np. napięcie baterii, wilgotność [%RH], temperatura itd,
- **integracja z innymi systemami automatyki poprzez protokół ModBus TCP/IP lub MQTT**



## Powiadomienie / Sterowanie

- **SMS** powiadomienie oraz sterowanie - niezależne komunikaty dla zdarzeń w systemie,
- **PUSH** powiadomienie do aplikacji mobilnej RopamNeo,
- **VOICE/CLIP:** niezależne połączenie głosowe dla zdarzeń w systemie z komunikatami głosowymi (możliwość wgrania do 16 komunikatów bezpośrednio do centrali , podsłuch AMR-1 - do zakupu osobno),
- **E-MAIL:** niezależne wiadomości e-mail dla zdarzeń w systemie, obsługa serwera SMTP (SSL/TSL),
- monitoring GPRS: współpraca ze stacją/serwerem Monitoring Software Ropam, ze stacją Kronos NET (sterownik RopamDirect) lub SafeStar szyfrowana transmisja TCP/IP, dwa adresy IP, zapasowa transmisja SMS, praca równoległa z trybem powiadomienia SMS/VOICE,
- wbudowany protokół komunikacyjny SIA-IP





## Aplikacja mobilna RopamNeo (Android / iOS)

To intuicyjne narzędzie do zdalnej obsługi centrali alarmowej, które zapewnia wygodę i pełną kontrolę nad systemem z dowolnego miejsca. Łączy się z centralą przez **WiFi, LAN lub LTE/GPRS**, a dzięki serwerowi **RopamBridge** umożliwia także obsługę powiadomień PUSH. Użytkownik może sterować systemem z poziomu telefonu lub tabletu, korzystając z widgetów czy komend głosowych (dotyczy systemu Android)

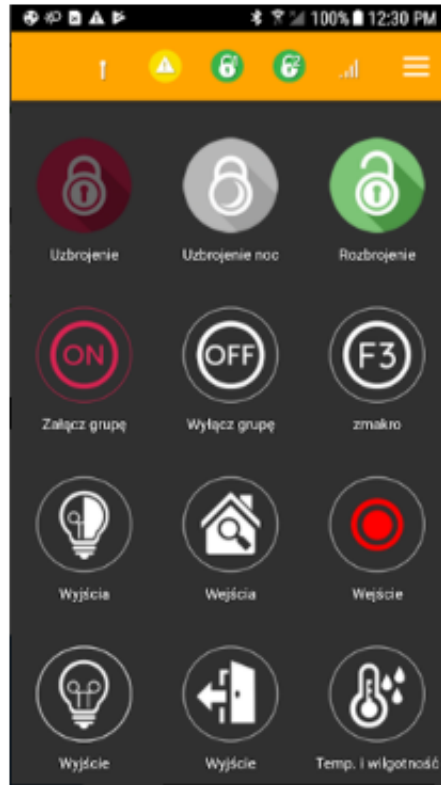
### Dzięki niej zyskujemy możliwość:

- podglądu stanu centrali, stref, wejść i wyjść
- sterowania wyjściami (zdalne załączanie światła, otwieranie bram, sterowanie roletami itp.)
- uzbrajania i rozbrajania stref
- sterowania temperaturą za pomocą termostatu (profile temperatury, kalendarz)
- podglądu aktualnych awarii w systemie i zdarzeń systemowych
- zmiany kodu użytkownika
- obsługi kodów USSD (kontrola kart przedpłaconych)

Zdalne połączenie aplikacji z centralą możliwe poprzez serwer RopamBridge\* - poprzez LTE/GPRS lub Internet (dynamiczny adres IP).

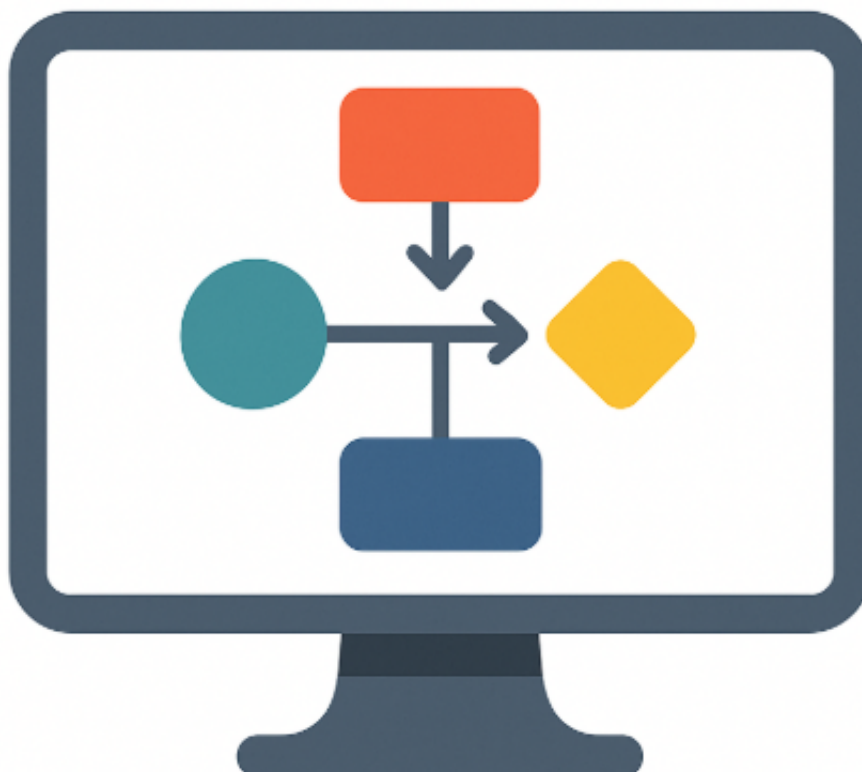
Z aplikacji można korzystać bez serwera RopamBridge - w trybie lokalnym (WIFI/LAN) oraz zdalnie w przypadku posiadania stałego adresu IP i przekierowaniu portu na routerze.

\* od wersji Android 1.9.1, iOS 2.0.0 - serwer RopamBridge nie wymaga zakupów w aplikacji (opłat).



## LogicProcessor:

- graficzny, blokowy edytor logiki (DiagramEditor)
- zaawansowane funkcje logiczne, funkcje arytmetyczne, liczniki, przełączniki czasowe
- do 20 niezależnych warunków logicznych, (bloki If...Then...Else)
- do 20 przełączników czasowych do realizacji funkcji czasowo-logicznych
- kreator logiki lub edytor skryptu (język skryptowy C)





---

## Programowanie i aktualizacja systemu

- programowanie: lokalne przez micro USB lub WIFI/ETH, zdalne przez GPRS/IP lub LTE w zależności od wersji
- wygodne rozłączne złącza zaciskowe, pogrupowane wg portów
- możliwość aktualizacji oprogramowania poprzez kabel USB lub WiFi
- zasilanie: 12V DC (do zasilania wymagany nadzorowany, inteligentny, zasilacz systemowy: PSR-ECO-5012-RS lub PSR-ECO-2012)

### Specyfikacja techniczna (NeoLTE-IP-64):

- modem GSM: Quectel (Quad-Band, GPRS class 10)
- częstotliwość GSM pracy modemu: 850/ 900/ 1800/ 1900 MHz
- typ transmisji danych: SMS, VOICE, GPRS, PUSH
- sygnał audio AUDIO IN, AUDIO OUT (złącze VSR): 2 Vrms.
- wejścia binarne (programowane): NO, NC, EOL, 2EOL/NC, 2EOL/NO= hi-Z/~30Ω, ~30Ω/hi-Z, hi-Z/2k2, 1k1/2k2, 2k2/1k1 impedancja linii dla danego typu: brak naruszenia/naruszenie
- wejścia czujników temp. T1-T4 (Data), GND, +VT (3,3V)
- wejście analogowe (programowane): Uin= 0-10V/DC (max.) lub 4-20mA (impedancja Z=30KΩ , rozdzielczość 10mV, dokładność 1% całego zakresu)
- komunikacja systemowa 2 x EIA-485 - magistrala systemowa RopamNET, USB B/microUSB- połączenie z komputerem serwisowym (komunikacja, uaktualnienie)
- obciążalność wyjść sterowanych O1, O2, i zasilających AUX, +KB1, +KB2: In=1,0A (ciągła), Ipeak=1,3A (chwilowe)
- zabezpieczenie przeciwzwarciowe i termiczne wyjść O1, O2, AUX, +KB1, +KB2: Ilim=1,0A÷1,7A, Tj, Tc= 125 °C (stan: ograniczenie prądu zwarcowego lub przeciążenie wyjścia)
- kontrola obciążenia dla wyjść O1, O2: 2kΩ max. impedancja linii
- obciążalność wyjść O3-O8: 700mA @30Vdc
- klasa środowiskowa: II
- temperatura pracy: -10°C...+55°C
- wilgotność RH: 20%...90%, bez kondensacji
- złącza AWG: 24-12, rozłączne
- napięcie zasilania U = 10V÷14V/DC min/max @ 1,5A min.
- sygnalizacja awarii zasilania DC: U<11V
- pobór prądu przez układy centrali (bez wyjść): 330/150/120mA - max/śr/min, Wifi = 15mA, GSM = -10mA, Eth = 30mA (w stanie podstawowym)
- wymiary: 209 x 87 x 25 [-/+1] [mm]
- waga netto: 155g

---

### Inteligentny, buforowy zasilacz Ropam AC-DC PSR-ECO-5012-RS umożliwia zasilenie systemu Neo-IP, Neo-IP-64, NeoLTE-IP i NeoLTE-IP-64.

Łączy w sobie 3 funkcje: zasilacza regulowanego, ładowarki akumulatorów oraz UPS napięcia 12V DC lub 24V DC. Przeznaczony jest do montażu w **obudowie modułowej DIN 6M** oraz dedykowanych **obudowach naściennych** (z indeksem "D" np. 0-R4D).

## Funkcje i parametry zasilacza AC/DC, blok przetwarzania energii:

- wysoka sprawność energetyczna, typowo 88% w pełnym zakresie pracy (zakres 88-91%)
- podwyższona separacja galwaniczna PRI/SEC: 3,5kV (inne zasilacze typowo: 1,5kV)
- moc wyjściowa 50W dostępna w pełnym w zakresie warunków II klasy środowiskowej
- moc całkowita 65W, zasilacz zbilansowany prądowo wewnętrznie
- wersje w napięciu wyjściowym 12VDC i 24VDC, zasilacz bezprzerwowego napięcia z niskim poziomem szumów i tętnień
- regulacja napięcia wyjściowego w trybie pracy jako zasilacz DC
- elektroniczne i autonomiczne zabezpieczenia z automatycznym powrotem: przeciążeniowe (OCP), przeciwzwarciowe (SCP), termiczne (OHP), nadnapięciowe (OVP), podnapięciowe (UVP)
- pasywne chłodzenie i niska emisja ciepła
- testowanie 100% zasilaczy pod pełnym obciążeniem nominalnym
- technologia automatycznego montażu SMT oraz THT w ramach dostępnej bazy materiałowej
- wysoka odporność EMC i ESD dla klasy urządzeń przemysłowych a niska emisja jak dla urządzeń domowych
- II klasa ochronności, bez obwodu PE
- obudowa modułowa DIN 6M (ABS, UL94 V-0) oraz dedykowane obudowy naścienne

## Funkcje i parametry obwodu ładowarki akumulatora:

- ładowanie akumulatora dwufazowe: stało-prądowe i stało-napięciowe

- 
- auto-kompensacja napięcia ładowania z wykorzystaniem czujnika temp.: kompensacja temperaturowa +/- 3,3 [mV/°C/ogniwo] względem temperatury projektowej 20 °C
  - elektroniczne i autonomiczne zabezpieczenia: przeciążeniowe OCP, przeciwzwarciowe SCP, podnapięciowe UVP i odwrotną polaryzacją akumulatora (RPP)
  - dynamiczny test i diagnostyka akumulatora przy pracy z obciążeniem
  - funkcja ochrony przed przeładowaniem uszkodzonego akumulatora: zaawansowany algorytm pomiaru wprowadzonego ładunku, jeżeli  $Q_{bat} > Q_{max}$  a brak trybu stało-napięciowego ładowania to zasilacz wyłączy ładowanie, wystawi status awarii ale pozostawi akumulator jako źródło zasilania awaryjnego.
  - obsługa akumulatorów 12V ołowiowo-kwasowych (SLA lub AGM): od 5Ah do 24Ah (brak w zestawie)

## Status pracy zasilacza (nadzór) i komunikacja systemowa:

- konstrukcja i funkcje zgodne z PN-EN 50131-6, stopień 2 lub 3, zasilacz typ A
- mikroprocesorowa diagnostyka i kontrola pracy zasilacza
- pomiar podstawowych parametrów zasilacza: napięcia, prądu, temperatura
- testowanie i kalibracja 100% zasilaczy w procesie produkcji
- wyjścia techniczne do raportowania stanu: stan AC, stan akumulatora oraz pozostałe awarie
- magistrala EIA-485 w wersji protokołu komunikacji: -RN: RopamNET
- nadzór i komunikacja z systemami poprzez magistralę RopamNET
- optyczna sygnalizacja stanu pracy zasilacza z informacją o stanie zasilania i awariach (kody)
- lokalna (zworki) lub zdalna (EIA-485) konfiguracja funkcji zasilacza

## Specyfikacja techniczna (PSR-ECO-5012-RS):

- moc wyjściowa zasilacza (wydajność prądowa): 50 W (3A @13,8V)
- moc całkowita zasilacza: 65W
- sprawność energetyczna: 88% - 91%
- sygnalizacja awarii zasilania AC: 0s-16h40min
- sygnalizacja awarii niskiego napięcia DC:  $U_{out} < 11,0V$
- sygnalizacja rozładowanego akumulatora:  $U_{out} < 9,5V$
- obciążalność wyjścia +V, GND:  $I_n = 3,0A$  (ciągła),  $I_{peak} = 5,0A$  (chwilowe)
- zabezpieczenie przeciwzwarciowe i termiczne wyjść +V, GND:  $I_{lim} = 3,0A \sim 5,0A$ ;  $T_j, T_c = 125^\circ C$  (stan: ograniczenie prądu zwarcowego lub przeciążenie wyjścia)
- obciążalność wyjść FAIL, FAC, FBAT: 100 mA @ 30V DC max. (brak zabezpieczenia przeciwzwarciowego)
- typ wyjść FAIL, FAC, FBAT: tranzystorowe OC (Open Collector, otwarty kolektor)
- akumulator współpracujący: 12V, 5Ah - 28Ah (VRL/SLA) - brak w zestawie
- zabezpieczenia wyjścia +BAT-: podnapięciowe UVP ( $U_{bat} < 10,0V \pm 5\%$ ), przeciwzwarciowe SCP i odwrotna polaryzacja akumulatora (RPP)
- prąd ładowania akumulatora:  $I_{bat} = 0,5A$  lub 1,0A max.
- komunikacja systemowa: EIA-485 (magistrala systemowa, protokół RopamNET)
- napięcie i prąd zasilania:  $U_{in} = 195V \sim 265V$  AC, 50 Hz;  $I_{rms} = 0,5A$  max.;  $I_{pk} = 2,0A$  max.
- napięcie wyjściowe zasilacza:  $U_{out} = 9,0V \sim 15,2V$  DC;  $U_n = 13,8V$  DC (@20°C;  $I_{out} = 0A$ )
- napięcie tętnienia napięcia DC: 120 mV p-p max.
- parametr auto-kompensacji napięcia ładowania względem temperatury otoczenia:
  - - 3,3 [mV/°C/ogniwo] powyżej temp. projektowej 20°C;
  - +3,3 [mV/°C/ogniwo] poniżej temp. projektowej 20°C
- pobór energii bez obciążenia z sieci ~230V ( $I_{out} = 0, I_{bat} = 0$ ): 0,785W ( $I_{rms} = 0.015A$ )
- pobór prądu przez układy zasilacza DC (bez wyjść): 35 mA @12V
- klasa II środowiskowa
- temperatura pracy: -10°C ... +55°C
- wilgotność: 20% ... 90% RH bez kondensacji
- temperatura podczas ładowania akumulatora: 0°C ... +40°C
- temperatura podczas rozładowania akumulatora: -10°C ... +50°C
- parametry wynikają z warunków pracy typowego akumulatora w technologii AGM
- złącza: AWG: 24-12, FASTON 6,3
- obudowa DIN 6M (ABS UL94-VO)
- wymiary: 107 x 89 x 65,6 mm
- waga: 230g (netto)



**Ropam TPR-4BS-P** to nowoczesny panel dotykowy przeznaczony do sterowania systemem alarmowym i automatyką domową.

□ Wyposażony w **kolorowy ekran 4,3"** oraz intuicyjny interfejs graficzny, zapewnia wygodną obsługę, elegancki wygląd i funkcje, które podnoszą komfort użytkownika każdego systemu zabezpieczeń.

□ Panel dedykowany jest do systemu **Neo-IP(-64), NeoGSM-IP(-64), NeoLTE-IP(-64)**.

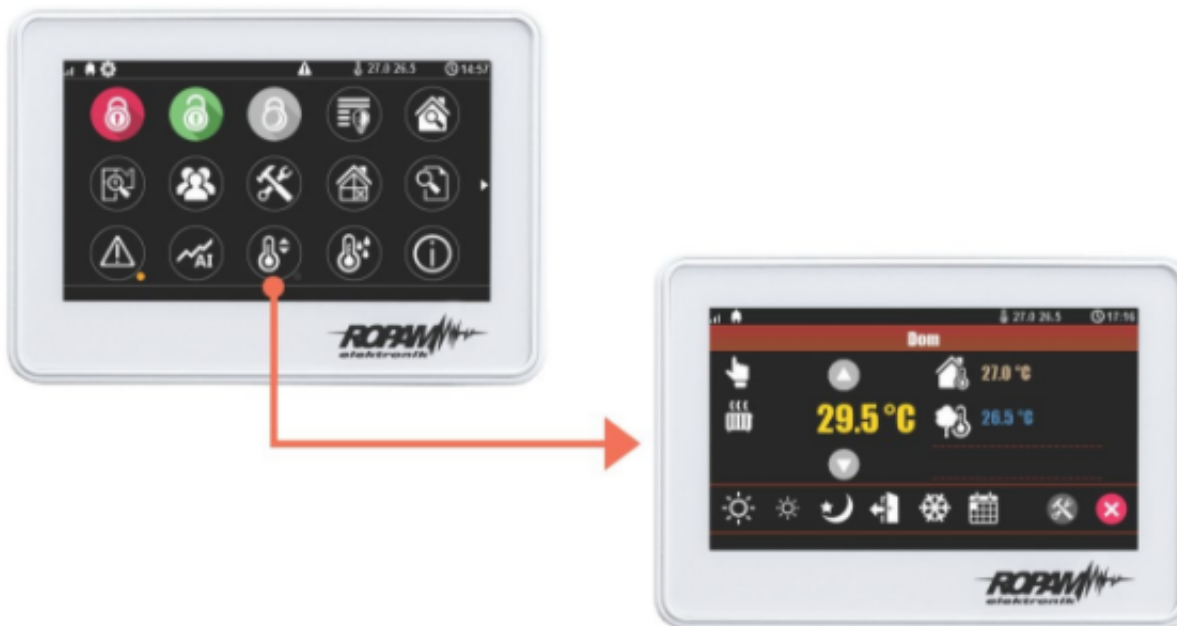
□ Montowany **natynkowo, na płasko** – bez konieczności podkuwania ścian – idealnie sprawdzi się w nowoczesnych wnętrzach.

## Interfejs użytkownika

- rezystancyjny ekran dotykowy 4,3" LCD „TouchPanel” – bez mechanicznych styków
- estetyczne wykonanie z plastikową ramką maskującą boki i przód LCD
- obsługa gestów i ikon (piktogramy) w interaktywnym menu graficznym
- 2 konfigurowalne ekrany główne – możliwość personalizacji ikon
- tekstowe podpowiedzi funkcji i pasek informacyjny o stanie systemu
- sygnalizacja akustyczna – dźwiękowe potwierdzenie działań
- funkcja losowego układu klawiatury numerycznej – dodatkowe zabezpieczenie

## Funkcje automatyki i komfortu

- obsługa automatyki domowej z poziomu ekranu
- wizualizacja i sterowanie automatyką domową
- wbudowany **termostat pokojowy** – 2 niezależne strefy
  - kalendarz tygodniowy
  - 5 profili temperatury
  - 4 przedziały czasowe dziennie
  - synchronizacja z aplikacją mobilną i innymi panelami



- wygaszacz ekranu z zegarem, kalendarzem i aktualną temperaturą

## Dodatkowe funkcje

- 2 wejścia alarmowe
- funkcja LoggerTemp – rejestrator temperatury (zapis na karcie SD – brak w zestawie)
  - plik tekstowy z historią temperatury
  - histogram widoczny w trybie wygaszacza
- port micro USB – do aktualizacji oprogramowania
- magistrala EIA-485 do komunikacji z centralami, protokół RopamNET
- zabezpieczenie antysabotażowe obudowy

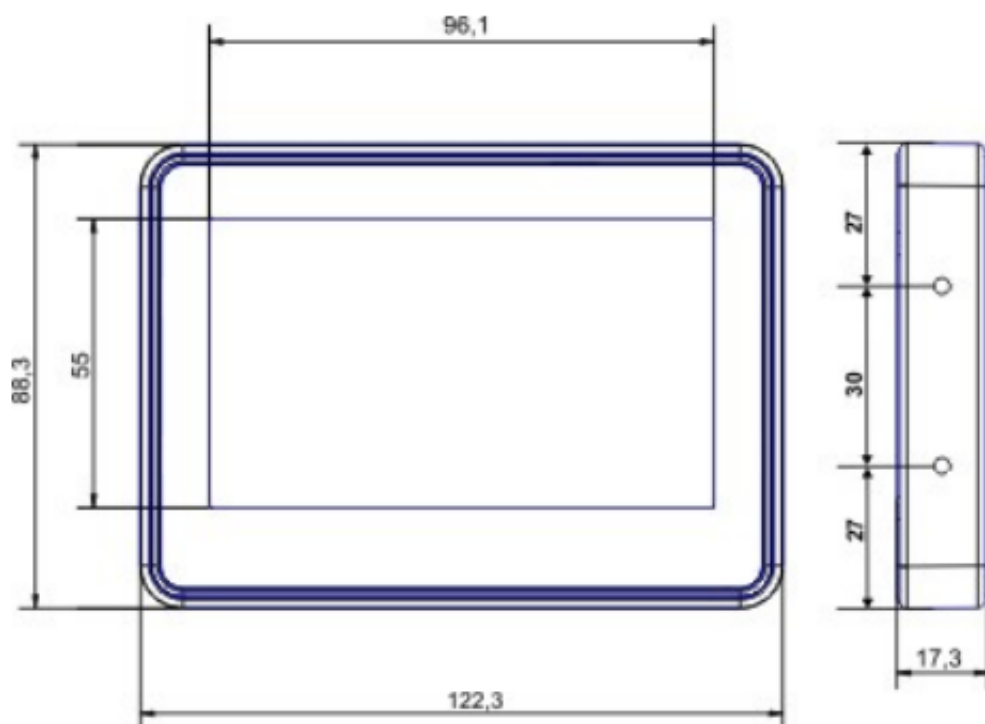
## Obsługa panelu dotykowego Ropam

- programowanie urządzenia, komunikacja między oprogramowaniem a urządzeniami możliwa jest poprzez port USB (wykorzystując kable komunikacji USB - USB micro) lub WiFi/LAN - aplikacja **NeoGSM-IP Manager**
- obsługa urządzenia - program **RopamNeo**.

### Specyfikacja techniczna (TPR-4BS-P):

- wyświetlacz LCD: 4.3" TFT LCD, 16,7mln kolorów, 480x136pt
- panel dotykowy: rezystancyjny
- sygnalizacja akustyczna: ~80 dB max.
- gniazdo karty SD:
  - obsługa kart micro SD / SDHC (do 8GB, brak w zestawie)
  - plan budynku (tablica sensoryczna)
  - cyfrowa ramka zdjęć (100 zdjęć max.)
  - rejestracja historii temperatury z czujników temp.
- obciążalność wyjścia przekaźnikowego: 1A max. @30VDC/50VAC
- typ wejść TPR-x (programowane): NO, NC, EOL, 2EOL/NC, 2EOL/NO, rezystancja linii dla danego typu: brak naruszenia/naruszenie hi-Z/~30Ω, ~300Ω/hi-Z, hi-Z/2k2, 1k1/2k2, 2k2/k1
- komunikacja systemowa: RS485 (protokół zastrzeżony)
- stopień ochrony: IP20
- zabezpieczenie antysabotażowe obudowy: otwarcie i oderwanie od podłoża
- kolor: czarny
- klasa środowiskowa: II
- temperatura pracy: -10 st. C ...+55 st. C
- wilgotność RH: 20...90%, bez kondensacji
- złącza nierozłączne
- napięcie zasilania: 9V-14VDC (min/max)
- pobór prądu: 100 mA / 140 mA @12V (1.2W/1.7W) min/max.
- wymiary: 122,3 x 88,3 x 17,3 mm

- waga netto: 175g





**Klawiatura strefowa Ropam TK-4B** to nowoczesny panel z **dotykowym ekranem pojemnościowym**, przeznaczony do obsługi **1 strefy** systemu.

□ Współpracuje z centralami z rodziny **Neo-IP oraz NeoLTE-IP**.

□ Wyposażona w solidną obudowę z zabezpieczeniem antysabotażowym, zapewnia niezawodne działanie i komfort codziennej obsługi.

## Obsługa systemu i sygnalizacja pracy

- obsługa 1 strefy systemu
- podświetlana klawiatura w kolorze czarnym z białymi znakami
- współpraca z centralami serii Neo-IP, Neo-IP-64, NeoLTE-IP, NeoLTE-IP-64
- ekran dotykowy pojemnościowy, bez mechanicznych styków
- diody LED informujące o stanie systemu (zasilanie, alarm, czuwanie, awaria)
- sygnalizacja akustyczna

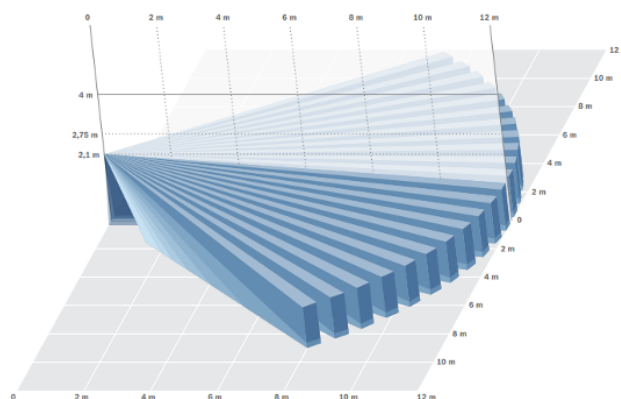
## Bezpieczeństwo i komunikacja

- wydajny i energooszczędny procesor 32-bitowy
- komunikacja przez magistralę EIA-485 (protokół RopamNET)
- lokalny port NS25-3 umożliwiający aktualizację oprogramowania
- zabezpieczenie antysabotażowe obudowy
- trwała obudowa z ABS w kolorze czarnym

### Specyfikacja techniczna (TK-4B):



- ekran dotykowy, pojemnościowy
- zabezpieczenie antysabotażowe obudowy
- klasa środowiskowa: II
- temperatura pracy: -10°C ...+55°C
- wilgotność względna RH: 20%...90%, bez kondensacji
- komunikacja systemowa EIA-485 – magistrala systemowa RopamNET
- uaktualnienie firmware - NS25-3
- złącza AWG: 24-12, nierozłączne
- obudowa z tworzywa ABS w kolorze czarnym
- obudowa: ABS+PMMA
- napięcie zasilania: 9V÷15V DC
- pobór prądu: 50/70 mA (status/LED / ON-LED+buzzer-ON) @12VDC
- wymiary: 123 x 89 x 22 mm (W x H x D)



**Bosch Gen2 ISC-BPR2-W12** to nowoczesna, przewodowa **czujka ruchu PIR**, zaprojektowana z myślą o skutecznym wykrywaniu intruzów wewnątrz chronionych pomieszczeń.

□ Dzięki zastosowaniu **2 soczewek Fresnela o dużej gęstości** oraz technologii inteligentnego przetwarzania sygnału FSP, urządzenie oferuje niezawodne działanie bez ryzyka fałszywych alarmów.

□ **Czujka nie posiada opcji odporności na zwierzęta domowe.**

## Zaawansowana optyka i skuteczna detekcja

- **2 soczewki Fresnela** zapewniają wyraźny i szczegółowy obraz w całym polu detekcji
- **77 stref detekcji w układzie 7-warstwowym** – pełne pokrycie obszaru monitorowania
- regulowana soczewka pozwala skonfigurować dodatkowe **3 strefy kontrolowane**
- zasięg detekcji: **12 x 12 metrów**
- brak odporności na zwierzęta domowe

## Inteligentna analiza sygnału FSP

- technologii **First Step Processing (FSP)** – szybka reakcja na ruch człowieka już przy pierwszym kroku
- **automatyczne dopasowanie czułości** – brak potrzeby ręcznej konfiguracji
- analiza takich parametrów jak amplituda, polaryzacja, czas trwania i nachylenie sygnału – dla większej precyzji i niezawodności

## Łatwy montaż i precyzyjna kalibracja

- wbudowana poziomiczka z tyłu obudowy ułatwia precyzyjne ustawienie
- **hermetyczna obudowa** chroni elektronikę i układ optyczny przed kurzem, owadami i przepływem powietrza

- 
- płyta czołowa z osłoną zabezpiecza czujkę przed uszkodzeniem podczas montażu
  - stabilna praca w zróżnicowanych warunkach temperatury

#### Specyfikacja techniczna (ISC-BPR2-W12):

- rodzaj optyki: Fresnel
- zasięg na całej powierzchni 12 x 12 m
- kąt widzenia: 85 stopni
- regulacja czułości
- odporność na zakłócenia RFI
- możliwość zmiany wysokości montażu nie wymaga dodatkowych regulacji
- samoblokująca obudowa i wbudowana poziomiczna pęcherzykowa - skrócony czas montażu
- zalecana wysokość montażu: 2.2 - 2.75 m
- klasa zabezpieczenia: Grade 2
- temperatura pracy: -30 st. C ... +55 st. C
- zasilanie: 9~15V DC
- max. pobór prądu: 18 mA
- wymiary: 105 x 61 x 44 mm



**Zewnętrzny, przewodowy, optyczno-akustyczny sygnalizator Yotogi TI700** wyposażono w **przetwornik piezoelektryczny** emitujący dźwięk o natężeniu **max. 120 dB**. Sygnalizacja optyczna realizowana jest za pomocą **diod LED**.

□ Przy montażu instalator może wybrać sposób modulacji sygnału akustycznego, dodatkowo **można niezależnie wyzwolić sygnał akustyczny i optyczny**.

□ Urządzenie wyposażono w **3 systemy antysabotażowe**: otwarcie obudowy, oderwanie od podłoża oraz próbę zapiankowania.

□ Obudowę sygnalizatora wykonano z dobrej jakości tworzywa sztucznego.

#### Specyfikacja techniczna (TI700):

- sygnalizacja optyczna za pomocą jasnych diod LED
- potrójne zabezpieczenie antysabotażowe (otwarcie obudowy, zerwanie ze ściany, zapiankowanie)
- natężenie dźwięku: max. 120dB
- temperatura pracy: -35°C +60°C
- napięcie zasilania: 12VDC
- pobór prądu (średnio): sygnalizacja akustyczna do 250mA, optyczna 35mA
- wymiary: 300 x 300 x 78mm

---

## W zestawie:

- centrala alarmowa Ropam NeoLTE-IP-64 - 1 szt;
- antena WiFi- 1 szt;
- obudowa Ropam O-R4D - 1 szt;
- zasilacz Ropam PSR-ECO-5012-RS - 1 szt;
- antena Ropam AT-GSM-MINI - 1 szt;
- konektor Ropam AT-SMAm-20-SMAf - 1 szt.
- akcesoria (kołki montażowe, rezystory);
- przewodowa klawiatura dotykowa (panel dotykowy) Ropam TPR-4BS-P (kolor obudowy: czarny) - 2 szt;
- przewodowa klawiatura dotykowa Ropam TK-4B (kolor obudowy: czarny) - 1 szt;
- czujka wewnętrzna przewodowa BOSCH Gen2 ISC-BPR2-W12 - 14 szt;
- przewodowy sygnalizator zewnętrzny optyczno - akustyczny Yotogi TI700 - 1 szt;
- akumulator bezobsługowy 7Ah 12V - 1 szt;
- instrukcja (wersja PDF do pobrania ze strony producenta).

☐ Centralę programuje się lokalnie (poprzez kabel micro USB - brak w zestawie lub Wifi/ETH) albo zdalnie (przez serwer RopamBridge - GPRS/IP lub LTE).

☐ Czujki sprzedawane są bez uchwyty, który można nabyć osobno. Dostępne są: uchwyt uniwersalny (ścienny), dedykowany B335 (ścienny) i B338 (sufitowy).