

Dane aktualne na dzień: 05-04-2025 14:11

Link do produktu: <https://elektronikadomowa.pl/system-alarmowy-ropam-neogsm-ip-64-tpr-4bs-2x-tk-4b-14-czujek-bosch-ti700-72ah-p-11154.html>



SYSTEM ALARMOWY ROPAM NeoGSM-IP-64 TPR-4BS 2x TK-4B + 14 CZUJEK BOSCH TI700 7.2Ah

Cena brutto	3 408,75 zł
-------------	--------------------

Cena netto	2 771,34 zł
------------	--------------------

Dostępność	Dostępny
------------	-----------------

Numer katalogowy	15598
------------------	--------------

Producent	Ropam
-----------	--------------

Opis produktu



System alarmowy z serii Ropam przeznaczony jest do realizowania **zabezpieczeń i skutecznej sygnalizacji włamania oraz napadu** w prywatnych i niewielkich firmach, a także do rozbudowy bardziej zaawansowanych systemów. Jest on najlepszym wyborem wszędzie tam, gdzie najważniejsza jest łatwa obsługa, niezawodność i rozbudowane funkcje komunikacyjne.

Centrala posiada wbudowany **komunikator GSM i moduł WiFi**, dzięki którym uzyskujemy zdalną kontrolę i sterowanie systemem. Urządzenie daje możliwość **komunikacji przewodowej oraz bezprzewodowej Aero**.

W zestawie:

- 1x centrala alarmowa Ropam NeoGSM-IP-64 wraz z akcesoriami;
- 1x antena WiFi;
- 1x obudowa Ropam O-R4D;
- 1x zasilacz Ropam PSR-ECO-5012-RS;
- 1x antena Ropam AT-GSM-MINI;
- 1x konektor Ropam AT-SMAm-20-SMAf;
- 1x przewodowa klawiatura dotykowa (panel dotykowy) ROPAM TPR-4BS (kolor obudowy: czarny);
- 2x przewodowa klawiatura dotykowa Ropam TK-4B (kolor obudowy: czarny);
- 14x czujka wewnętrzna przewodowa BOSCH Gen2 ISC-BPR2-W12;
- 1x przewodowy sygnalizator zewnętrzny optyczno - akustyczny Yotogi TI700;
- 1x akumulator bezobsługowy 7Ah 12V.

Oferowany przez nas zestaw umożliwia podłączenie max. **64 urządzeń** (np. czujek ruchu, dymu, gazów, kontaktronów, itd).

Prosimy zwrócić uwagę na to, że centrala alarmowa w standardzie posiada **16 wejść**, zatem mogą Państwo podłączyć 15 czujników (16 wejście wykorzystywane jest na sabotaże). W celu dalszej rozbudowy należy zakupić ekspandery EXP-I8-RN (każdy rozbudowuje o kolejne 8 wejść) - do zakupu osobno.

Centrala alarmowa w standardzie posiada także **8 wyjść programowalnych**. Można je rozbudować do 40 wyjść poprzez ekspandery wyjść, dodatkowo obsługa **do 32 modułów roletowych (magistralowe lub radiowe)**.

Możliwość sterowania każdym rodzajem oświetlenia zasilanego z sieci 230 VAC (światłówki, żarówki, lampy LED itd.) **za pomocą dodatkowych modułów** (dostępnych osobno).

Panel dotykowy posiada dodatkowe 2 wejścia. Aby je wykorzystać należy mieć przewód 6-żyłowy pomiędzy panelem a centralą.

Centrala umożliwia **podział obiektu na 4 strefy z 2 typami czuwania: pełne lub nocne** (nocne tzn. śpiąc na piętrze możemy włączyć czuwanie na parterze).

Do płyty głównej można podłączyć **do 4 paneli dotykowych** (serii TPR-4x/4xS) **lub klawiatur dotykowych** (TK-4x).

Możliwa jest także obsługa **do 8 czujników temperatury i wilgotności** (przewodowe, bezprzewodowe - wymagany moduł AP-Aero), **jakości powietrza, czujników smogu** (PM2.5 i PM10), obsługa **8 termostatów pokojowych** (wykorzystanie czujników temperatury).

Zapraszamy na prezentację centrali Ropam:

Możliwości systemu alarmowego

Widgety na pulpicie w aplikacjach mobilnych

RopamBridge, połączenie zdalne



Centrala alarmowa Ropam NeoGSM-IP-64 posiada wbudowany **komunikator GSM i moduł WiFi**, dzięki którym uzyskujemy zdalną kontrolę i sterowanie systemem. Jest to centrala hybrydowa - możliwa jest **komunikacja przewodowa oraz bezprzewodowa Aero (wymagany moduł APM-Aero - brak w zestawie)**. Wyposażona jest w **16-64 wejść programowalnych oraz 8-40 wyjść programowalnych**. Umożliwia także obsługę **do 32 modułów roletowych**. Kontrola systemu możliwa jest też z poziomu smartfona z zainstalowaną aplikacją **RopamNeo** (system **Android/iOS**) - do pobrania w Google Play lub App Store.

Centralę programuje się lokalnie (poprzez kabel micro USB lub Wifi/ETH) albo zdalnie (przez serwer RopamBridge - GPRS lub IP). Urządzenie przeznaczone jest do użytku w domach prywatnych i niewielkich firmach, a także do rozbudowy bardziej zaawansowanych, wyspecjalizowanych systemów.

Cechy produktu (NeoGSM-IP-64):

- **4 niezależne strefy z 2 typami czuwania: pełne lub nocne**
- centrala hybrydowa: przewodowa + system bezprzewodowy Aero (do 16 urządzeń - wymagany moduł APM-Aero; brak w zestawie)
- użytkownicy: 32 kodów (1 główny +31), 8 numerów telefonów, e-mail
- tworzenie listy użytkowników w programie **NeoGSM-IP Manager**

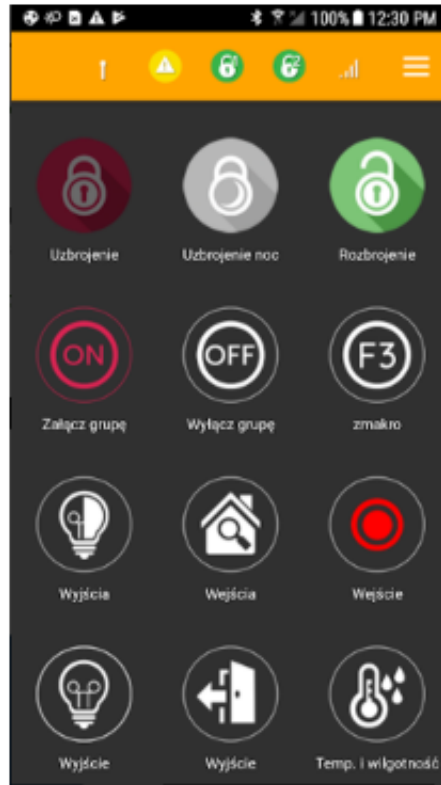
- **16-64 wejść programowalnych**, rozbudowa przez ekspandery wejść, panele dotykowe
- **8-40 wyjść programowalnych**, rozbudowa przez ekspandery wyjść + obsługa do **32 modułów roletowych** (magistralowe lub radiowe)
- obsługa **do 4 paneli dotykowych** (serii TPR-4x/4xS) lub klawiatur dotykowych (TK-4x)
- sterowanie radiowe - obsługa do:
 - 61 pilotów jednokierunkowych (wymagany odbiornik RF-4; brak w zestawie),
 - 16 pilotów dwukierunkowych (wymagany APm-Aero; brak w zestawie)
- dodatkowe lokalne wyjście przekaźnikowe w każdym panelu dotykowym
- wbudowany modem **GSM**
- wbudowany moduł **WIFI** (wraz z konektorem i anteną na obudowę)
- opcja połączenia przewodowego LAN poprzez ekspander: EXP-LAN (brak w zestawie)
- obsługa aplikacji mobilnej: RopamNeo, do nadzoru online przez internet
- komunikacja IP: WIFI/LAN kanał podstawowy, GPRS kanał zapasowy (automatyczne przełączanie)
- 4 timery z kalendarzem, do sterowania i automatyki
- współpraca z zasilaczami PSR-ECO (oszczędność energii i kosztów)
- zaawansowane funkcje logiczne i programowe przekaźniki czasowe, LogicProcessor
- funkcje automatyki budynkowej z wykorzystaniem komunikacji po sieci elektrycznej, unikalna technologia SmartPLC
- powiadomienia typu: SMS/CALL/E-MAIL/PUSH
- sterowanie z Internetu dla kanału IP: obsługa stałego IP/domeny lub serwer RopamBridge (dowolny Internet)
- sterowanie z Internetu dla kanału GPRS: obsługa szyfrowanego serwera RopamBridge ('router w Internecie po ID')
- obsługa 8 czujników temperatury i wilgotności (przewodowe, bezprzewodowe)
- obsługa 8 termostatów pokojowych (wykorzystanie czujników temperatury),
- czujnik smogu (PM2.5 i PM10) - 2 magistrale RopamNet (EIA-485)
- programowanie lokalne przez micro USB lub WIFI/ETH
- programowe zdalne przez serwer RopamBridge (GPRS lub IP)
- obsługa kodów USSD (kontrola kart pre-paid)
- **2 magistrale RopamNET** (wbudowana diagnostyka magistrali)
- możliwość aktualizacji oprogramowania poprzez kabel USB lub WIFI
- wygodne rozłączne złącza zaciskowe, pogrupowane wg portów
- aplikacja narzędziowa do konfiguracji: RopamNeoIPManager64
- zasilanie: 12V DC (do zasilania wymagany nadzorowany, inteligentny, zasilacz systemowy: [PSR-ECO-5012-RS](#) lub [PSR-ECO-2012](#))

Funkcje automatyki budynkowej:

- obsługa 8 termostatów pokojowych (wykorzystanie czujników temperatury)
- czujnik smogu (PM2.5 i PM10)
- obsługa 8 czujników jakości powietrza
- 4 makra (sekwencja) do wywołania z paneli dotykowych lub aplikacji
- kontrola wyjść (BO) do sterowania elementami automatyki możliwe poprzez: aplikacje mobilna RopamNeo, SMS, DTMF, CLIP (KeyGSM)
- wejście analogowe AI 0-10V lub 4..20mA do kontroli parametrów fizycznych np. napięcie baterii, wilgotność [%RH], temperatura itd.
- integracja audio z analogowymi wideodomofonami (VAR-1U), domofonami i interkomami
- podsłuch obiektu (AMR-1)
- obsługa systemu IQPLC (SmartPLC)- sterowanie poprzez sieć zasilania 230VAC
- integracja z innymi systemami automatyki poprzez protokół ModBus TCP/IP

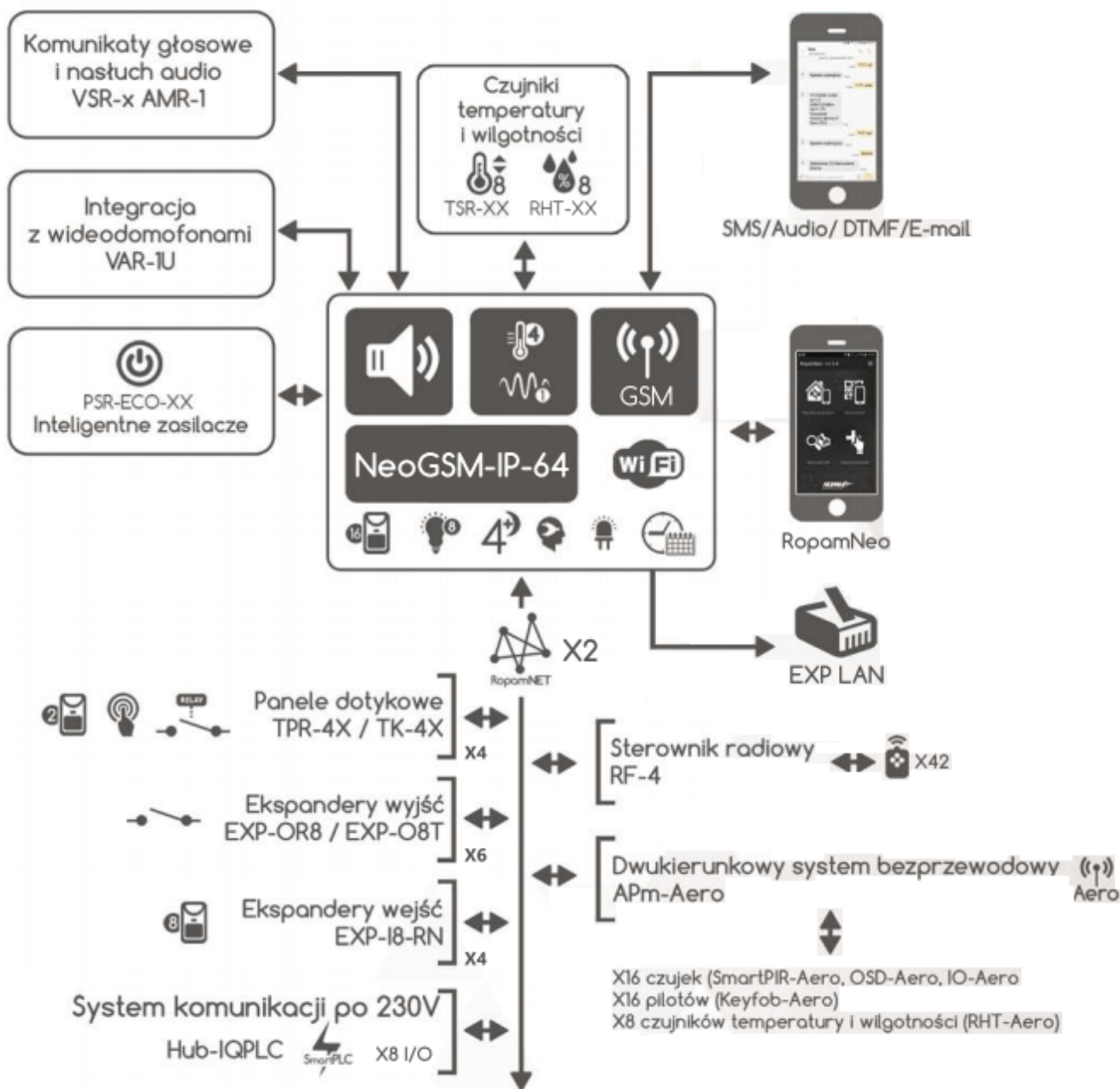
Powiadomienie / Sterowanie

- SMS powiadomienie oraz sterowanie - niezależne komunikaty dla zdarzeń w systemie
- PUSH powiadomienie do aplikacji mobilnej RopamNeo
- VOICE/CLIP: niezależne połączenie głosowe dla zdarzeń w systemie z komunikatami głosowymi (możliwość wgrania do 16 komunikatów bezpośrednio do centrali, podsłuch AMR-1)
- E-MAIL: niezależne wiadomości e-mail dla zdarzeń w systemie, obsługa serwera SMTP (SSL/TSL)
- monitoring GPRS: współpraca ze stacją/serwerem Monitoring Software Ropam lub ze stacją Kronos NET (sterownik RopamDirect) lub SafeStar szyfrowana transmisja TCP/IP, 2 adresy IP, zapasowa transmisja SMS, praca równoległa z trybem powiadomienia SMS/VOICE
- wbudowany protokół komunikacyjny SIA-IP
- możliwość obsługi za pomocą aplikacji mobilnej RopamNeo



LogicProcessor:

- graficzny, blokowy edytor logiki (DiagramEditor)
- zaawansowane funkcje logiczne, funkcje arytmetyczne, liczniki, przełączniki czasowe
- do 20 niezależnych warunków logicznych, (bloki If...Then...Else)
- do 20 przełączników czasowych do realizacji funkcji czasowo-logicznych
- kreator logiki lub edytor skryptu (język skryptowy C), symulator: zadajnik i podgląd skryptu



Specyfikacja techniczna:

- modem GSM: Quectel (Quad-Band, GPRS class 10)
- częstotliwość GSM pracy modemu: 850 / 900 / 1800 / 1900 MHz (przełączana automatycznie)
- typ transmisji danych: SMS, VOICE, GPRS, PUSH
- moc zasilacza (wydajność prądowa): 20W (1,5A)
- sygnalizacja awarii zasilania DC: U<11V
- sygnał audio AUDIO IN, AUDIO OUT (złącze VSR): 2 Vrms.
- wejścia binarne (programowane): NO, NC, EOL, 2EOL/NC, 2EOL/NO= hi-Z/~30Ω, ~30Ω/hi-Z, hi-Z/2k2, 1k1/2k2, 2k2/1k1; impedancja linii dla danego typu: brak naruszenia/naruszenie
- wejścia czujników temperatury: T1-T4 (Data), GND, +VT (3,3V)
- wejście analogowe (programowane): Uin= 0-10V/DC (max.) lub 4-20mA (impedancja Z=30KΩ , rozdzielczość 10mV dokładność 1% całego zakresu)
- komunikacja systemowa: 2x EIA-485 - magistrala systemowa RopamNET; USB B/microUSB- połączenie z komputerem serwisowym (komunikacja, uaktualnienie)
- obciążalność wyjść sterowanych O1, O2, i zasilających AUX, +KB1, +KB2:
 - In=1,0A (ciągła);

- I_{peak}=1,3A (chwilowe)
- zabezpieczenie przeciwzwarciowe i termiczne wyjść O1, O2, AUX, +KB1, +KB2: I_{lim}=1,0A÷1,7A, T_j, T_c= 125 °C (stan: ograniczenie prądu zwarciovego lub przeciążenie wyjścia)
- kontrola obciążenia dla wyjść O1, O2: 2KΩ max. impedancja linii
- obciążalność wyjść O3-O8: 700mA @30Vdc
- złącza AWG:24-12, rozłączne
- klasa środowiskowa: II
- temperatura pracy: -10°C...+55°C
- wilgotność względna: RH: 20%...90%, bez kondensacji
- napięcie zasilania: U = 10V÷14V/DC min/max @ 1,5A min. (wymagane użycie zasilacza PSR-ECO-5012-RS/2012 - brak w zestawie)
- pobór prądu przez układy centrali (bez wyjść):
 - 330 (max.) / 150 (śr.) / 120mA (min.)
 - Wifi = 15mA, GSM = -10mA, Eth = 30mA (w stanie podstawowym)
- wymiary: 209 x 87 x 25 mm
- waga netto: 155 g

Obudowa metalowa Ropam O-R4D posiada solidną, monolityczną konstrukcję oraz zabezpieczenia **antysabotażowe** sygnalizujące otwarcie i oderwanie obudowy. Jest **kompatybilna** z:

- zasilaczem: PSR-ECO-2012, PSR-ECO-5012-RS (szyna DIN TH35 - 100mm) lub TRA-30VA/16,5V
- centralami:
 - BasicGSM/-PS 2 (+VSR-2),
 - MultiGSM/-PS 2 (+ VSR-2 + VAR-1*),
 - NeoGSM/-PS (+VSR-2 + RF-4*),
 - OptimaGSM/-PS (+AP-IP +VSR-2/VAR-1* + RF-4*),
 - 17Ah/12V lub 7Ah/12(SLA).

* montaż: kołki samoprzylepne

Specyfikacja techniczna (O-R4D):

- tulejki dystansowe, montowane od wewnątrz obudowy
- wszystkie wkręty i połączenia są wielokrotnego użycia (brak blachowkrętów!)
- zabezpieczenia antisabotażowe (tamper) sygnalizujące otwarcie i oderwanie obudowy
- mikroprzełącznik do przełączania sygnałów cyfrowych, słaboprądowych (a nie 110V/230V, które wymagają przepływu prądu rzędu 0,2A w celu utrzymania prawidłowej rezystancji styku)
- 3 otwory dla konektorów antenowych SMA (pozwalają na montaż anteny AT-GSM-MINI, -MAXI, -WIFI, ISM w złączu, na obudowie)
- zamykanie: skręcana x2
- PCB - montaż na zatrzaskowych tulejkach dystansowych, tulejki montowane od wewnętrznej strony obudowy - łatwa rozbudowa i prace serwisowe
- tamper - specjalny mikroprzełącznik antisabotażowy C/NC ze złączami śrubowymi
- tamper - otwarcie i oderwanie od podłoża, spełnia wymagania normy PN-EN 50131, klasa 2
- zamykanie: skręcana x2
- wykończenie lakierem proszkowym w praktycznym kolorze jasno szarym tzw. "komputerowym".
- materiał: blacha stalowa 1mm, kolor jasnoszary (RAL7035)
- miejsce dla akumulatora: 17Ah/12V lub 7Ah/12(SLA)
- wymiary 325 x 305 x 95 mm / 320 x 300 x 90 mm (wewnętrzne)

Inteligentny, buforowy zasilacz Ropam AC-DC PSR-ECO-5012-RS umożliwia zasilenie systemu **OptimaGSM, NeoGSM-IP(-64), NeoGSM oraz NEO**. Cechuje go sprawność do 91% oraz najwyższa funkcjonalność i uniwersalność zastosowania w instalacjach **słaboprądowych**. Łączy w sobie 3 funkcje: zasilacza regulowanego, ładowarki akumulatorów oraz UPS napięcia 12V DC lub 24V DC. Zasilacz przeznaczony jest do montażu w **obudowie modułowej DIN 6M** oraz dedykowanych **obudowach ściennych** (z indeksem "D" np. 0-R4D).

Zasilacz posiada wiązkę kablową do podłączenia płyty OptimaGSM, NeoGSM-IP(-64), NeoGSM i NEO (zasilacz nie posiada wyjść zasilania na złączach!).

Cechy produktu (PSR-ECO-5012-RS):

1. Funkcje i parametry zasilacza AC/DC, blok przetwarzania energii:

- wysoka sprawność energetyczna, typowo 88% w pełnym zakresie pracy (zakres 88-91%)

- podwyższona separacja galwaniczna PRI/SEC: 3,5kV (inne zasilacze typowo: 1,5kV)
- moc wyjściowa 50W dostępna w pełnym w zakresie warunków II klasy środowiskowej
- moc całkowita 65W, zasilacz zbilansowany prądowo wewnętrznie
- wersje w napięciu wyjściowym 12VDC i 24VDC, zasilacz bezprzerwowego napięcia z niskim poziomem szumów i tętnień
- regulacja napięcia wyjściowego w trybie pracy jako zasilacz DC
- elektroniczne i autonomiczne zabezpieczenia z automatycznym powrotem: przeciążeniowe (OCP), przeciwzwarciowe (SCP), termiczne (OHP), nadnapięciowe (OVP), podnapięciowe (UVP)
- pasywne chłodzenie i niska emisja ciepła
- testowanie 100% zasilaczy pod pełnym obciążeniem nominalnym
- technologia automatycznego montażu SMT oraz THT w ramach dostępnej bazy materiałowej
- wysoka odporność EMC i ESD dla klasy urządzeń przemysłowych a niska emisja jak dla urządzeń domowych
- II klasa ochronności, bez obwodu PE
- obudowa modułowa DIN 6M (ABS, UL94 V-0) oraz dedykowane obudowy naścienne

2. Funkcje i parametry obwodu ładowarki akumulatora:

- ładowanie akumulatora dwufazowe: stało-prądowe i stało-napięciowe
- auto-kompensacja napięcia ładowania z wykorzystaniem czujnika temp.: kompensacja temperaturowa +/- 3,3 [mV/°C/ogniwo] względem temperatury projektowej 20 °C
- elektroniczne i autonomiczne zabezpieczenia: przeciążeniowe OCP, przeciwzwarciowe SCP, podnapięciowe UVP i odwrotną polaryzacją akumulatora (RPP)
- dynamiczny test i diagnostyka akumulatora przy pracy z obciążeniem
- funkcja ochrony przed przeładowaniem uszkodzonego akumulatora: zaawansowany algorytm pomiaru wprowadzonego ładunku, jeżeli $Q_{bat} > Q_{max}$ a brak trybu stało-napięciowego ładowania to zasilacz wyłączy ładowanie, wystawi status awarii ale pozostawi akumulator jako źródło zasilania awaryjnego.
- obsługa akumulatorów 12V ołowiowo-kwasowych (SLA lub AGM): od 5Ah do 24Ah (brak w zestawie)

3. Status pracy zasilacza (nadzór) i komunikacja systemowa:

- konstrukcja i funkcje zgodne z PN-EN 50131-6, stopień 2 lub 3, zasilacz typ A
- mikroprocesorowa diagnostyka i kontrola pracy zasilacza
- pomiar podstawowych parametrów zasilacza: napięcia, prądy, temperatura
- testowanie i kalibracja 100% zasilaczy w procesie produkcji
- wyjścia techniczne do raportowania stanu: stan AC, stan akumulatora oraz pozostałe awarie
- magistrala EIA-485 w wersji protokołu komunikacji: -RN: RopamNET
- nadzór i komunikacja z systemami poprzez magistralę RopamNET
- optyczna sygnalizacja stanu pracy zasilacza z informacją o stanie zasilania i awariach (kody)
- lokalna (zworki) lub zdalna (EIA-485) konfiguracja funkcji zasilacza

Specyfikacja techniczna (PSR-ECO-5012-RS):

- moc wyjściowa zasilacza (wydajność prądowa): 50 W (3A @13,8V)
- moc całkowita zasilacza: 65W
- sprawność energetyczna: 88% - 91%
- sygnalizacja awarii zasilania AC: 0s-16h40min
- sygnalizacja awarii niskiego napięcia DC: $U_{out} < 11,0V$
- sygnalizacja rozładowanego akumulatora: $U_{out} < 9,5V$
- obciążalność wyjścia +V, GND: $I_n = 3,0A$ (ciągła), $I_{peak} = 5,0A$ (chwilowe)
- zabezpieczenie przeciwzwarciowe i termiczne wyjść +V, GND: $I_{lim} = 3,0A \sim 5,0A$; $T_j, T_c = 125^\circ C$ (stan: ograniczenie prądu zwarcioowego lub przeciążenie wyjścia)
- obciążalność wyjść FAIL, FAC, FBAT: 100 mA @ 30V DC max. (brak zabezpieczenia przeciwzwarciowego)
- typ wyjść FAIL, FAC, FBAT: tranzystorowe OC (Open Collector, otwarty kolektor)
- akumulator współpracujący: 12V, 5Ah - 28Ah (VRL/SLA) - brak w zestawie
- zabezpieczenia wyjścia +BAT-: podnapięciowe UVP ($U_{bat} < 10,0V \pm 5\%$), przeciwzwarciowe SCP i odwrotna polaryzacja akumulatora (RPP)
- prąd ładowania akumulatora: $I_{bat} = 0,5A$ lub 1,0A max.
- komunikacja systemowa: EIA-485 (magistrala systemowa, protokół RopamNET)
- napięcie i prąd zasilania: $U_{in} = 195V \sim 265V$ AC, 50 Hz; $I_{rms} = 0,5A$ max.; $I_{pk} = 2,0A$ max.
- napięcie wyjściowe zasilacza: $U_{out} = 9,0V \sim 15,2V$ DC; $U_n = 13,8V$ DC (@20°C; $I_{out} = 0A$)
- napięcie tętnienia napięcia DC: 120 mV p-p max.
- parametr auto-kompensacji napięcia ładowania względem temperatury otoczenia:
 - - 3,3 [mV/°C/ogniwo] powyżej temp. projektowej 20°C;
 - +3,3 [mV/°C/ogniwo] poniżej temp. projektowej 20°C
- pobór energii bez obciążenia z sieci ~230V ($I_{out} = 0, I_{bat} = 0$): 0,785W ($I_{rms} = 0,015A$)
- pobór prądu przez układy zasilacza DC (bez wyjść): 35 mA @12V

- klasa II środowiskowa
- temperatura pracy: -10°C ... +55°C
- wilgotność: 20% ... 90% RH bez kondensacji
- temperatura podczas ładowania akumulatora: 0°C ... +40°C
- temperatura podczas rozładowania akumulatora: -10°C ... +50°C
- parametry wynikają z warunków pracy typowego akumulatora w technologii AGM
- złącza: AWG: 24-12, FASTON 6,3
- obudowa DIN 6M (ABS UL94-VO)
- wymiary: 107 x 89 x 65,6 mm
- waga: 230g (netto)

Antena GSM Ropam AT-GSM-MINI, pionowa, dookólna przeznaczona jest do **użytku wewnętrznego**. Montaż możliwy jest w złączu **SMA** i na **obudowach systemowych**.

Specyfikacja techniczna (AT-GSM-MINI):

- częstotliwość: dual-band, 900/1800 MHz
- złącze SMAm,
- zysk: 2 dBi
- VSWR <1.5
- impedancja: 50 Ω
- polaryzacja: pionowa
- temp. pracy: -20°C ... +60°C
- kolor: czarny
- wymiary: ø 12 x 55 mm

Konektor - przedłużacz antenowy Ropam AT-SMAm-20-SMAf przeznaczony jest do **przejścia ze złącza SMAf** (z płytki PCB np. BasicGSM 2) **na obudowę metalową**.

Specyfikacja techniczna (AT-SMAm-20-SMAf):

- przewód RG-174 o dł. 20 cm
- długość: 200 mm
- złącza: wtyk SMA-m i gniazdo SMA-f



Panel dotykowy (klawiatura dotykowa) Ropam TPR-4BS z ekranem **4,3"**, w obudowie **natynkowej, czarnej**. Nowoczesna stylistyka, sprawdzona technologia wraz z efektownym kolorowym wyświetlaczem LCD doskonale nadaje się do aranżacji w większości wnętrz i pomieszczeń. Intuicyjny i przejrzysty interfejs sprawia, że sterowanie systemem alarmowym i automatyka domową jest bardzo proste. Panel (wyposażony w **rozłączne złącza**) to nowoczesny element sterowania i kontroli systemu alarmowego, dedykowany do systemu **NeoGSM-IP(-64), OptimaGSM**. Urządzenie przeznaczone jest do montażu w puszcze instalacyjnej **fi60**.

Cechy produktu (TPR-4BS):

- kolorowy wyświetlacz **4,3" TFT LCD, LED** o wysokim kontraście i jasności
- estetyczne wykonanie z **plastikową ramką maskującą boki i przód LCD**
- rezystancyjny panel dotykowy „TouchPanel”, **bez mechanicznych styków, rezystancyjny, obsługa gestów**
- interaktywne graficzne menu z piktogramami (ikonami)
- 2 ekrany z możliwością dowolnego umieszczenia piktogramów, wg wymagań aplikacji lub użytkownika
- wizualizacja i sterowanie automatyką domową
- funkcja termostatu pokojowego (2 niezależne), kalendarz tygodniowy, 5 profili temperatury, 4 przedziały dzienne, synchronizacja na wybranych panelach i aplikacji mobilnej (IP)
- funkcja losowego układu klawiatury numerycznej
- tekstowe odpowiedzi dla danych funkcji
- pasek dodatkowych informacji o stanie systemu
- sygnalizacja akustyczna
- wygaszacz ekranu z funkcją kalendarza, zegara i aktualnej temperatury
- 2 wejścia alarmowe
- funkcja rejestratora temperatury LoggerTemp: zapis historii temperatury na karcie SD (brak w zestawie), (txt) i/lub podgląd histogramu w trybie wygaszacza ekranu
- magistrala EIA-485 do komunikacji z centralami, protokół RopamNET
- lokalny port USB micro do aktualizacji oprogramowania
- zabezpieczenie antysabotażowe obudowy
- kolor ramki: czarny

Najważniejsze funkcje:

- **funkcja termostatu pokojowego** - w oparciu o ustalone harmonogramy czasowo-temperaturowe urządzenie steruje klimatyzacją i ogrzewaniem obiektu. Dzięki temu możemy utrzymać optymalną temperaturę pomieszczeń, a także zaoszczędzić energię



- **rejestrator temperatury LoggerTemp** - pomiar temperatury zapisywany jest na karcie SD (plik .txt) jest też możliwość podglądu historycznego w trybie wygaszacza ekranu

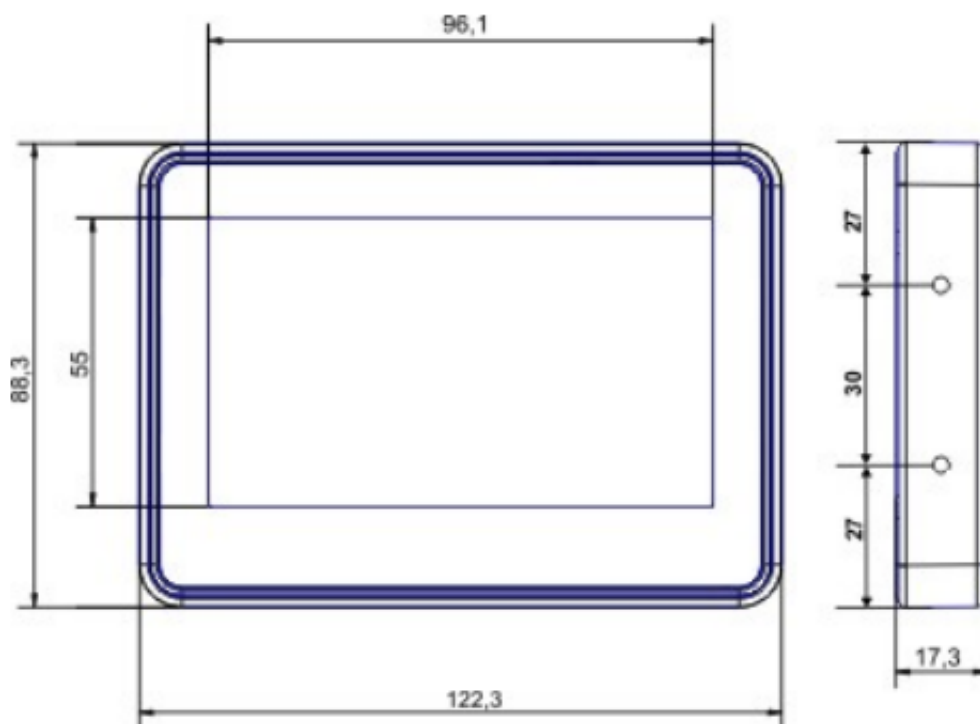
Obsługa panelu dotykowego Ropam

- programowanie urządzenia, komunikacja między oprogramowaniem a urządzeniami możliwa jest poprzez port USB (wykorzystując kable komunikacji USB - USB micro) lub WiFi/LAN - aplikacja **NeoGSM-IP Manager**
- obsługa urządzenia - program **RopamNeo**.

Specyfikacja techniczna (TPR-4BS):

- wyświetlacz LCD: 4.3" TFT LCD, 16,7mln kolorów, 480x136pt
- panel dotykowy: rezystancyjny
- sygnalizacja akustyczna: ~80 dB max.
- gniazdo karty SD:
 - obsługa kart micro SD / SDHC (do 8GB, brak w zestawie)
 - plan budynku (tablica sensoryczna)
 - cyfrowa ramka zdjęć (100 zdjęć max.)
 - rejestracja historii temperatury z czujników temp.
- obciążalność wyjścia przekaźnikowego: 1A max. @30VDC/50VAC

- typ wejść TPR-x (programowane): NO, NC, EOL, 2EOL/NC, 2EOL/NO, rezystancja linii dla danego typu: brak naruszenia/naruszenie hi-Z/ $\sim 30\Omega$, $\sim 300\Omega$ /hi-Z, hi-Z/2k2, 1k1/2k2, 2k2/k1
- komunikacja systemowa: RS485 (protokół zastrzeżony)
- stopień ochrony: IP20
- zabezpieczenie antysabotażowe obudowy: otwarcie i oderwanie od podłoża
- kolor: czarny
- klasa środowiskowa: II
- temperatura pracy: -10 st. C ...+55 st. C
- wilgotność RH: 20...90%, bez kondensacji
- złącza AWG 24-12, rozłączne
- napięcie zasilania: 9V-14VDC (min/max)
- pobór prądu: 100 mA / 140 mA @12V (1.2W/1.7W) min/max.
- wymiary: 122,3 x 88,3 x 17,3 mm
- waga netto: 175g





Klawiatura strefowa (panel) Ropam TK-4B posiada **dotykowy, pojemnościowy ekran**. Obsługuje **1 strefę** systemu. Współpracuje z centralami **OptimaGSM** oraz **NeoGSM-IP-64** i **NeoGSM-IP**. Posiada trwałą obudowę z zabezpieczeniem antysabotażowym. Świetnie sprawdzi się w mieszkaniach, domach, sklepach, pomieszczeniach biurowych i innych, niewielkich obiektach.

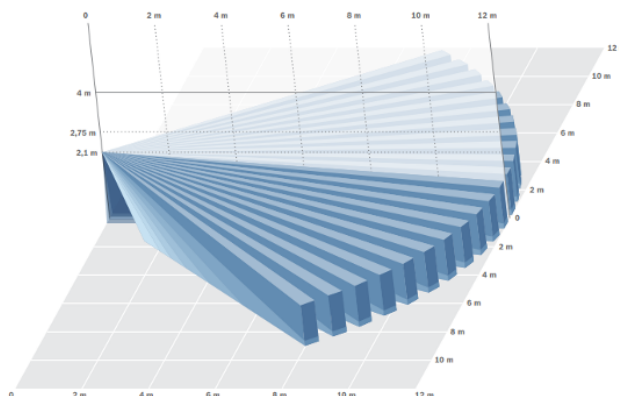
Cechy produktu (TK-4B):

- obsługa 1 strefy systemu
- ekran dotykowy, pojemnościowy, bez mechanicznych styków
- diody LED statusu systemu: zasilanie, alarm, czuwanie, awaria
- współpraca z centralami OptimaGSM, NeoGSM-IP-64, NeoGSM-IP
- wydajny i energooszczędny procesor 32-bitowy
- sygnalizacja akustyczna
- magistrala EIA-485 do komunikacji z centralami, protokół RopamNET
- lokalny port NS25-3 (funkcja uaktualnienia oprogramowania)
- zabezpieczenie antysabotażowe obudowy
- obudowa z tworzywa ABS w kolorze białym
- czarna klawiatura z podświetleniem + biały nadruk

Specyfikacja techniczna (TK-4B):

- klasa środowiskowa: II
- temperatura pracy: -10°C ...+55°C
- wilgotność względna RH: 20%...90%, bez kondensacji
- komunikacja systemowa EIA-485 – magistrala systemowa RopamNET
- uaktualnienie firmware - NS25-3

- złącza AWG: 24-12, nierozłączne
- obudowa: ABS+PMMA
- napięcie zasilania: 9V±15V DC
- pobór prądu: 50/70 mA (status/LED / ON-LED+buzzer-ON) @12VDC
- wymiary: 123 x 89 x 22 mm (W x H x D)



Przewodowa, wewnętrzna czujka ruchu PIR Bosch Gen2 ISC-BPR2-W12 wykorzystuje 2 soczewki Fresnela zapewniające ostry obraz w całym polu widzenia oraz wysoką skuteczność wykrywania intruzów. Soczewki te charakteryzują się wysoką gęstością (77 stref) w układzie 7-warstwowym, a regulowana soczewka obszaru bezpośrednio pod urządzeniem umożliwia skonfigurowanie **3 dodatkowych stref kontrolowanych**. Udoskonalone parametry monitorowania strefy bezpośrednio pod urządzeniem oraz obszaru monitorowania rzędu **12 m x 12 m** pozwoliły na uzyskanie zasięgu na całej powierzchni.

Dodatkową zaletą czujnika jest usytuowana w tylnej części obudowy **poziomnica** pozwalająca na precyzyjne ustawienie czujnika. **Przetwarzanie FSP (First Step Processing)** umożliwia niemal natychmiastową reakcję na obecność człowieka bez generowania fałszywych alarmów z innych źródeł. Czułość zależy od analizowanych parametrów sygnału: amplitudy, polaryzacji, nachylenia i czasu. Eliminuje to konieczność wyboru poziomu czułości przez instalatora, co przyczynia się do zwiększenia łatwości montażu i niezawodności.

Komora optyczna i układy elektroniczne są hermetycznie zamknięte w płycie czołowej z osłoną ochronną zapobiegającą uszkodzeniom w trakcie montażu. Dzięki temu na działanie czujki nie mają wpływu również cyrkulacja powietrza i owady. Czujka **samodzielnie dostosowuje swoją czułość**, dzięki czemu może identyfikować intruzów przy praktycznie dowolnych temperaturach.

Czujka nie posiada opcji ignorowania zwierząt domowych.

Cechy produktu (ISC-BPR2-W12):

- dynamiczna kompensacja temperaturowa - znakomita skuteczność wykrywania w dowolnych warunkach
- zasięg na całej powierzchni 12 x 12 m
- kąt widzenia: 85 stopni
- regulacja czułości
- analiza pierwszego kroku (FSP)
- funkcje testowe
- odporność na zakłócenia RFI
- możliwość zmiany wysokości montażu nie wymaga dodatkowych regulacji - skrócony czas instalacji i mniejsza ilość fałszywych alarmów
- samoblokująca obudowa i wbudowana poziomiczka pęcherzykowa - skrócony czas montażu
- mikroprocesorowe przetwarzanie sygnału

Specyfikacja techniczna (ISC-BPR2-W12):

- rodzaj optyki: Fresnel
- zalecana wysokość montażu: 2.2 - 2.75 m
- klasa zabezpieczenia: Grade 2
- temperatura pracy: -30 st. C ... +55 st. C

-
- zasilanie: 9~15V DC
 - max. pobór prądu: 18 mA
 - wymiary: 105 x 61 x 44 mm
-



Zewnętrzny, przewodowy sygnalizator Yotogi TI700 wyposażono w przetwornik **piezoelektryczny** emitujący dźwięk o maksymalnym natężeniu **120 dB**. Sygnalizacja optyczna realizowana jest za pomocą **diod LED**. Urządzenie wyposażono w **3 systemy antysabotażowe**: otwarcie obudowy, oderwanie od podłoża oraz próbę zapiankowania. Przy montażu instalator może wybrać sposób modulacji sygnału akustycznego, dodatkowo można **niezależnie wyzwolić sygnał akustyczny i optyczny**. Obudowę sygnalizatora wykonano z dobrej jakości tworzywa sztucznego.

Specyfikacja techniczna (TI700):

- sygnalizacja optyczna za pomocą jasnych diod LED
- potrójne zabezpieczenie antysabotażowe (otwarcie obudowy, zerwanie ze ścianą, zapiankowanie)
- natężenie dźwięku: max. 120dB
- temperatura pracy: -35°C +60°C
- napięcie zasilania: 12VDC
- pobór prądu (średnio): sygnalizacja akustyczna do 250mA, optyczna 35mA
- wymiary: 300 x 300 x 78mm

Akumulator bezobsługowy 12V 7Ah:

- napięcie nominalne 12V
- pojemność nominalna 7Ah
- wymiary: 151 x 65 x 94 mm (dł./szer./wys.), wysokość całkowita: 100 mm
- waga 2,0kg

W zestawie:

- centrala alarmowa Ropam NeoGSM-IP-64 - 1 szt;
- antena WiFi- 1 szt;
- obudowa Ropam O-R4D - 1 szt;
- zasilacz Ropam PSR-ECO-5012-RS - 1 szt;
- antena Ropam AT-GSM-MINI - 1 szt;
- konektor Ropam AT-SMAm-20-SMAf - 1 szt.
- akcesoria (kołki montażowe, rezystory);
- przewodowa klawiatura dotykowa (panel dotykowy) ROPAM TPR-4BS (kolor obudowy: czarny) - 1 szt;
- przewodowa klawiatura dotykowa Ropam TK-4B (kolor obudowy: czarny) - 2 szt;

-
- czujka wewnętrzna przewodowa BOSCH Gen2 ISC-BPR2-W12 - 14 szt;
 - przewodowy sygnalizator zewnętrzny optyczno - akustyczny Yotogi TI700 - 1 szt;
 - akumulator bezobsługowy 7Ah 12V - 1 szt;
 - instrukcja (wersja PDF do pobrania ze strony producenta).

Centralę programuje się lokalnie (poprzez kabel micro USB lub Wifi/ETH) albo zdalnie (przez serwer RopamBridge - GPRS lub IP).

Czujki sprzedawane są bez uchwyty, który można nabyć osobno. Dostępne są: uchwyt uniwersalny (ścienny), dedykowany B335 (ścienny) i B338 (sufitowy).