

Dane aktualne na dzień: 05-05-2026 03:31

Link do produktu: <https://elektronikadomowa.pl/system-alarmowy-ropam-neo-ip-64-set-tpr-4bs-p-10x-bpr2-w12-ti700-72ah-p-14218.html>



SYSTEM ALARMOWY ROPAM Neo- IP-64-SET TPR-4BS-P 10x BPR2-W12 TI700 7.2Ah

Cena brutto	2 601,99 zł
Cena netto	2 115,44 zł
Dostępność	Dostępny
Czas wysyłki	24 godziny
Numer katalogowy	18577
Producent	Ropam

Opis produktu



System alarmowy z serii Ropam przeznaczony jest do realizowania **zabezpieczeń i skutecznej sygnalizacji włamania oraz napadu** w prywatnych i niewielkich firmach, a także do rozbudowy bardziej zaawansowanych systemów. Jest on najlepszym wyborem wszędzie tam, gdzie najważniejsza jest łatwa obsługa, niezawodność i rozbudowane funkcje komunikacyjne. Centrala posiada wbudowany **moduł WiFi**, dzięki któremu uzyskujemy zdalną kontrolę i sterowanie systemem. Urządzenie daje możliwość **komunikacji przewodowej oraz bezprzewodowej Aero**.

W zestawie:

- 1x centrala alarmowa Ropam Neo-IP-64 wraz z akcesoriami;
- 1x antena WiFi;
- 1x obudowa Ropam O-R4D;
- 1x zasilacz Ropam PSR-ECO-5012-RS;
- 1x przewodowa klawiatura dotykowa (panel dotykowy) ROPAM TPR-4BS-P (kolor obudowy: czarny);
- 10x czujka wewnętrzna przewodowa BOSCH Gen2 ISC-BPR2-W12;
- 1x przewodowy sygnalizator zewnętrzny optyczno - akustyczny Yotogi TI700;
- 1x akumulator bezobsługowy 7Ah 12V.

UWAGA!

Oferowany przez nas zestaw umożliwia podłączenie max. **64 urządzeń** (np. czujek ruchu, dymu, gazów, kontaktronów, itd).

Prosimy zwrócić uwagę na to, że centrala alarmowa w standardzie posiada **16 wejść**, zatem mogą Państwo podłączyć 15

czujników (16 wejście wykorzystywane jest na sabotaże). W celu dalszej rozbudowy należy zakupić ekspandery EXP-18-RN (każdy rozbudowuje o kolejne 8 wejść) - do zakupu osobno.

Centrala alarmowa w standardzie posiada także **8 wyjść programowalnych**. Można je rozbudować do 40 wyjść poprzez ekspandery wyjść, dodatkowo obsługa **do 32 modułów roletowych (magistralowe lub radiowe)**.

Możliwość sterowania każdym rodzajem oświetlenia zasilanego z sieci 230 VAC (światówki, żarówki, lampy LED itd.) **za pomocą dodatkowych modułów** (dostępnych osobno).

Panel dotykowy posiada dodatkowe 2 wejścia. Aby je wykorzystać należy mieć przewód 6-żyłowy pomiędzy panelem a centralą.

Centrala umożliwia **podział obiektu na 4 strefy z 2 typami czuwania: pełne lub nocne** (nocne tzn. śpiąc na piętrze możemy włączyć czuwanie na parterze).

Do płyty głównej można podłączyć **do 4 paneli dotykowych** (serii TPR-4x/4xS) **lub klawiatur dotykowych** (TK-4x).

Możliwa jest także obsługa **do 8 czujników temperatury i wilgotności** (przewodowe, bezprzewodowe - wymagany moduł AP-Aero), **jakości powietrza, czujników smogu** (PM2.5 i PM10), obsługa **8 termostatów pokojowych** (wykorzystanie czujników temperatury).

Masz problem z doбором urządzeń? Chętnie pomożemy!

Zapraszamy na prezentację centrali Ropam:

Możliwości systemu alarmowego

Widgety na pulpicie w aplikacjach mobilnych

RopamBridge, połączenie zdalne



Centrala alarmowa Ropam Neo-IP-64 posiada **moduł WiFi**, dzięki któremu uzyskujemy zdalną kontrolę i sterowanie systemem. Jest to centrala hybrydowa - możliwa jest **komunikacja przewodowa oraz bezprzewodowa Ari (wymagany moduł Ari - brak w zestawie)**.

Wyposażona jest w **16-64 wejść programowalnych oraz 8-40 wyjść programowalnych**. Umożliwia także obsługę **do 32 modułów roletowych**.

Kontrola systemu możliwa jest też z poziomu smartfona z zainstalowaną aplikacją **RopamNeo** (system **Android/iOS**) - do pobrania w Google Play lub App Store.

Centralę programuje się lokalnie (poprzez kabel micro USB lub Wifi/ETH) albo zdalnie (przez serwer RopamBridge - IP).

Urządzenie przeznaczone jest do użytku w domach prywatnych i niewielkich firmach, a także do rozbudowy bardziej zaawansowanych, wyspecjalizowanych systemów.

Cechy produktu (Neo-IP-64):

- **4 niezależne strefy z 2 typami czuwania: pełne lub nocne**
- centrala hybrydowa: przewodowa + system bezprzewodowy Ari
- użytkownicy: 32 kodów (1 główny +31), 8 e-mail
- **16-64 wejść programowalnych**, rozbudowa przez ekspandery wejść, panele dotykowe
- **8-40 wyjść programowalnych**, rozbudowa przez ekspandery wyjść, obsługa do 32 modułów roletowych

-
- (magistralowe lub radiowe)
- obsługa **do 4 paneli dotykowych** (serii TPR-4) lub klawiatur dotykowych (TK-4)
 - wbudowany moduł **WIFI** (w standardzie 802.11 b/g/n, 2.4GHz, z anteną na obudowę)
 - **możliwość późniejszej rozbudowy o moduł EXP-LTE (brak w zestawie)**, jest to modem LTE z obsługą sieci 4G i 2G, (LTE-FDD: B1/B3/B5/B7/B8/B20/B28, GSM: 850/900/1800/1900 MHz)
 - opcja połączenia przewodowego LAN poprzez ekspander: EXP-LAN (brak w zestawie)
 - komunikacja IP: WIFI/LAN kanał podstawowy
 - obsługa aplikacji mobilnej: RopamNeo do nadzoru online oraz zdalnego sterowania
 - 2 magistrale komunikacyjne RopamNET do podłączenia paneli dotykowych, modułów rozszerzeń
 - 1 magistrala TSR do podłączenia czujników temperatury i wilgotności
 - 4 timery z kalendarzem, do sterowania i automatyki
 - współpraca z zasilaczami PSR-ECO (oszczędność energii i kosztów)
 - wbudowany LogicProcessor do tworzenia zaawansowanych funkcji logicznych
 - programowanie lokalne przez micro USB lub WIFI
 - programowe zdalne przez serwer RopamBridge (IP)
 - możliwość aktualizacji oprogramowania poprzez kabel USB lub WiFi
 - wygodne rozłączne złącza zaciskowe, pogrupowane wg portów
 - zasilanie: 12V DC (do zasilania wymagany nadzorowany zasilacz systemowy: PSR-ECO-5012-RS lub PSR-ECO-2012)

Funkcje automatyki budynkowej:

- obsługa 4 czujników temp. TSR lub temp. i wilgotności RHT - magistrala TSR,
- obsługa 8 czujników temperatury, wilgotności i jakości powietrza - magistrala RopamNET
- obsługa 8 stref grzewczych (funkcja termostatu pokojowego),
- obsługa 4 sterowników rolet **EXP-SROL8-RN**
- obsługa 2 sterowników oświetlenia **EXP-LIGHT16-RN**
- 4 makra (sekwencja) do wywołania z paneli dotykowych lub aplikacji
- kontrola wyjść do sterowania elementami automatyki możliwa poprzez: aplikację mobilną RopamNeo
- wejście analogowe AI 0-10V lub 4..20mA do kontroli parametrów fizycznych np. napięcie baterii, wilgotność [%RH], temperatura itd,
- **integracja z innymi systemami automatyki poprzez protokół ModBus TCP/IP lub MQTT**

Powiadomienie / Sterowanie

- **PUSH** powiadomienie do aplikacji mobilnej RopamNeo,
- **E-MAIL:** niezależne wiadomości e-mail dla zdarzeń w systemie, obsługa serwera SMTP (SSL/TSL),
- wbudowany protokół komunikacyjny SIA-IP,
- możliwość obsługi za pomocą aplikacji mobilnej RopamNeo



LogicProcessor:

- graficzny, blokowy edytor logiki (DiagramEditor)
- zaawansowane funkcje logiczne, funkcje arytmetyczne, liczniki, przełączniki czasowe
- **do 20 niezależnych warunków logicznych, (bloki If...Then...Else),**
- **do 20 przełączników czasowych do realizacji funkcji czasowo-logicznych,**
- kreator logiki lub edytor skryptu (język skryptowy C).

Specyfikacja techniczna (Neo-IP-64):

- sygnalizacja awarii zasilania: DC U<11V
- obciążalność wyjść sterowanych O1, O2, i zasilających AUX, +KB1, +KB2: In=1,0A (ciągła) Ipeak=1,3A (chwilowe)
- zabezpieczenie przeciwzwarciowe i termiczne wyjść O1, O2, AUX, +KB1, +KB2: Ilim=1,0A÷1,7A, Tj, Tc= 125 °C (stan: ograniczenie prądu zwarciovego lub przeciążenie)
- kontrola obciążenia dla wyjść O1,O2: 2kΩ max. impedancja linii
- obciążalność wyjść O3-O8: 700mA @30Vdc
- pobór prądu przez układy centrali (bez wyjść): 330/150/120mA - max/śr/min, Wifi = 15mA, GSM = -10mA, Eth = 30mA (w stanie podstawowym)
- sygnał audio AUDIO IN, AUDIO OUT (złącze VSR): 2 Vrms
- wejścia binarne (programowane): NO, NC, EOL, 2EOL/NC, 2EOL/NO=hi-Z/~30Ω, ~30Ω/hi-Z, hi-Z/2k2, 1k1/2k2, 2k2/1k1 impedancja linii dla danego typu: brak naruszenia/naruszenie
- wejścia czujników temp. T1-T4 (Data), GND, +VT (3,3V)
- wejście analogowe (programowane): Uin= 0-10V/DC (max.) lub 4-20mA (impedancja Z=30kΩ , rozdzielczość 10mV, dokładność 1% całego zakresu)
- komunikacja systemowa: 2 x EIA-485 - magistrala systemowa RopamNET, USB B/microUSB- połączenie z komputerem serwisowym (komunikacja, uaktualnienie)
- klasa środowiskowa: II
- temperatura pracy: -10°C....+55°C
- wilgotność RH: 20%...90%, bez kondensacji
- złącza: AWG:24-12, rozłączne
- napięcie zasilania Neo-IP-64 U = 10V÷14V/DC min/max @ 1,5A min.
- wymiary: Neo-IP-64 / Neo-IP-PS-64: 209x 87 x 25 [-/+1] [mm]

Obudowa metalowa Ropam O-R4D posiada solidną, monolityczną konstrukcję oraz zabezpieczenia **antysabotażowe** sygnalizujące otwarcie i oderwanie obudowy. Jest **kompatybilna** z:

-
- zasilaczem: PSR-ECO-2012, PSR-ECO-5012-RS (szyna DIN TH35 - 100mm) lub TRA-30VA/16,5V
 - centralami: BasicGSM/-PS 2 (+VSR-2), MultiGSM/-PS 2 (+ VSR-2 + VAR-1*), NeoGSM/-PS (+VSR-2 + RF-4*), OptimaGSM/-PS (+AP-IP +VSR-2/VAR-1* + RF-4*), 17Ah/12V lub 7Ah/12(SLA).

* montaż: kołki samoprzylepne

Specyfikacja techniczna (O-R4D):

- tulejki dystansowe, montowane od wewnątrz obudowy
- wszystkie wkręty i połączenia są wielokrotnego użycia (brak blachowkrętów!)
- zabezpieczenia antysabotażowe (tamper) sygnalizujące otwarcie i oderwanie obudowy
- mikroprzełącznik do przełączania sygnałów cyfrowych, słaboprądowych (a nie 110V/230V, które wymagają przepływu prądu rzędu 0,2A w celu utrzymania prawidłowej rezystancji styku)
- 3 otwory dla konektorów antenowych SMA (pozwalają na montaż anteny AT-GSM-MINI, -MAXI, -WIFI, ISM w złączu, na obudowie)
- zamykanie: skręcana x2
- PCB - montaż na zatrzaskowych tulejkach dystansowych, tulejki montowane od wewnętrznej strony obudowy - łatwa rozbudowa i prace serwisowe
- tamper - specjalny mikroprzełącznik antysabotażowy C/NC ze złączami śrubowymi
- tamper - otwarcie i oderwanie od podłoża, spełnia wymagania normy PN-EN 50131, klasa 2
- zamykanie: skręcana x2
- wykończenie lakierem proszkowym w praktycznym kolorze jasno szarym tzw. "komputerowym".
- materiał: blacha stalowa 1mm, kolor jasnoszary (RAL7035)
- miejsce dla akumulatora: 17Ah/12V lub 7Ah/12(SLA)
- wymiary 325 x 305 x 95 mm / 320 x 300 x 90 mm (wewnętrzne)

Inteligentny, buforowy zasilacz Ropam AC-DC PSR-ECO-5012-RS umożliwia zasilenie systemu **NeoGSM-IP(-64), OptimaGSM, NeoGSM oraz NEO**. Cechuje go sprawność do 91% oraz najwyższa funkcjonalność i uniwersalność zastosowania w instalacjach **słaboprądowych**. Łączy w sobie 3 funkcje: zasilacza regulowanego, ładowarki akumulatorów oraz UPS napięcia 12V DC lub 24V DC. Zasilacz przeznaczony jest do montażu w obudowie modułowej **DIN 6M** oraz dedykowanych obudowach naściennych (z indeksem "D" np. O-R4D). Zasilacz posiada wiązkę kablową do podłączenia płyty OptimaGSM, NeoGSM-IP(-64), NeoGSM i NEO (zasilacz nie posiada wyjść zasilania na złączach!).

Cechy produktu (PSR-ECO-5012-RS):

1. Funkcje i parametry zasilacza AC/DC, blok przetwarzania energii:

- wysoka sprawność energetyczna, typowo 88% w pełnym zakresie pracy (zakres 88-91%)
- podwyższona separacja galwaniczna PRI/SEC: 3,5kV (inne zasilacze typowo: 1,5kV)
- moc wyjściowa 50W dostępna w pełnym w zakresie warunków II klasy środowiskowej
- moc całkowita 65W, zasilacz zbilansowany prądowo wewnętrznie
- wersje w napięciu wyjściowym 12VDC i 24VDC, zasilacz bezprzerwowego napięcia z niskim poziomem szumów i tętnień
- regulacja napięcia wyjściowego w trybie pracy jako zasilacz DC
- elektroniczne i autonomiczne zabezpieczenia z automatycznym powrotem: przeciążeniowe (OCP), przeciwzwarceniowe (SCP), termiczne (OHP), nadnapięciowe (OVP), podnapięciowe (UVP)
- pasywne chłodzenie i niska emisja ciepła
- testowanie 100% zasilaczy pod pełnym obciążeniem nominalnym
- technologia automatycznego montażu SMT oraz THT w ramach dostępnej bazy materiałowej
- wysoka odporność EMC i ESD dla klasy urządzeń przemysłowych a niska emisja jak dla urządzeń domowych
- II klasa ochronności, bez obwodu PE
- obudowa modułowa DIN 6M (ABS, UL94 V-0) oraz dedykowane obudowy naścienne

2. Funkcje i parametry obwodu ładowarki akumulatora:

- ładowanie akumulatora dwufazowe: stało-prądowe i stało-napięciowe
- auto-kompensacja napięcia ładowania z wykorzystaniem czujnika temp.: kompensacja temperaturowa +/- 3,3 [mV/°C/ogniwo] względem temperatury projektowej 20 °C
- elektroniczne i autonomiczne zabezpieczenia: przeciążeniowe OCP, przeciwzwarceniowe SCP, podnapięciowe UVP i odwrotną polaryzacją akumulatora (RPP)
- dynamiczny test i diagnostyka akumulatora przy pracy z obciążeniem
- funkcja ochrony przed przeładowaniem uszkodzonego akumulatora: zaawansowany algorytm pomiaru wprowadzonego

ładunku, jeżeli $Q_{bat} > Q_{max}$ a brak trybu stało-napięciowego ładowania to zasilacz wyłączy ładowanie, wystawi status awarii ale pozostawi akumulator jako źródło zasilania awaryjnego.

- obsługa akumulatorów 12V ołowiowo-kwasowych (SLA lub AGM): od 5Ah do 24Ah (brak w zestawie)

3. Status pracy zasilacza (nadzór) i komunikacja systemowa:

- konstrukcja i funkcje zgodne z PN-EN 50131-6, stopień 2 lub 3, zasilacz typ A
- mikroprocesorowa diagnostyka i kontrola pracy zasilacza
- pomiar podstawowych parametrów zasilacza: napięcia, prądu, temperatura
- testowanie i kalibracja 100% zasilaczy w procesie produkcji
- wyjścia techniczne do raportowania stanu: stan AC, stan akumulatora oraz pozostałe awarie
- magistrala EIA-485 w wersji protokołu komunikacji: -RN: RopamNET
- nadzór i komunikacja z systemami poprzez magistralę RopamNET
- optyczna sygnalizacja stanu pracy zasilacza z informacją o stanie zasilania i awariach (kody)
- lokalna (zworki) lub zdalna (EIA-485) konfiguracja funkcji zasilacza

Specyfikacja techniczna (PSR-ECO-5012-RS):

- moc wyjściowa zasilacza (wydajność prądowa): 50 W (3A @13,8V)
- moc całkowita zasilacza: 65W
- sprawność energetyczna: 88% - 91%
- sygnalizacja awarii zasilania AC: 0s-16h40min
- sygnalizacja awarii niskiego napięcia DC: $U_{out} < 11,0V$
- sygnalizacja rozładowanego akumulatora: $U_{out} < 9,5V$
- obciążalność wyjścia +V, GND: $I_n = 3,0A$ (ciągła), $I_{peak} = 5,0A$ (chwilowe)
- zabezpieczenie przeciwzwarciowe i termiczne wyjść +V, GND: $I_{lim} = 3,0A \sim 5,0A$; $T_j, T_c = 125^\circ C$ (stan: ograniczenie prądu zwarcowego lub przeciążenie wyjścia)
- obciążalność wyjść FAIL, FAC, FBAT: 100 mA @ 30V DC max. (brak zabezpieczenia przeciwzwarciowego)
- typ wyjść FAIL, FAC, FBAT: tranzystorowe OC (Open Collector, otwarty kolektor)
- akumulator współpracujący: 12V, 5Ah - 28Ah (VRL/SLA) - brak w zestawie
- zabezpieczenia wyjścia +BAT-: podnapięciowe UVP ($U_{bat} < 10,0V \pm 5\%$), przeciwzwarciowe SCP i odwrotna polaryzacja akumulatora (RPP)
- prąd ładowania akumulatora: $I_{bat} = 0,5A$ lub 1,0A max.
- komunikacja systemowa: EIA-485 (magistrala systemowa, protokół RopamNET)
- napięcie i prąd zasilania: $U_{in} = 195V \sim 265V$ AC, 50 Hz; $I_{rms} = 0,5A$ max.; $I_{pk} = 2,0A$ max.
- napięcie wyjściowe zasilacza: $U_{out} = 9,0V \sim 15,2V$ DC; $U_n = 13,8V$ DC (@ $20^\circ C$; $I_{out} = 0A$)
- napięcie tętnienia napięcia DC: 120 mV p-p max.
- parametr auto-kompensacji napięcia ładowania względem temperatury otoczenia: - 3,3 [mV/°C/ogniwo] powyżej temp. projektowej $20^\circ C$; +3,3 [mV/°C/ogniwo] poniżej temp. projektowej $20^\circ C$
- pobór energii bez obciążenia z sieci $\sim 230V$ ($I_{out} = 0$, $I_{bat} = 0$): 0,785W ($I_{rms} = 0.015A$)
- pobór prądu przez układy zasilacza DC (bez wyjść): 35 mA @12V
- klasa II środowiskowa
- temperatura pracy: $-10^\circ C \dots +55^\circ C$
- wilgotność: 20% ... 90% RH bez kondensacji
- temperatura podczas ładowania akumulatora: $0^\circ C \dots +40^\circ C$
- temperatura podczas rozładowania akumulatora: $-10^\circ C \dots +50^\circ C$
- parametry wynikają z warunków pracy typowego akumulatora w technologii AGM
- złącza: AWG: 24-12, FASTON 6,3
- obudowa DIN 6M (ABS UL94-VO)
- wymiary: 107 x 89 x 65,6 mm
- waga: 230g (netto)



Panel dotykowy (klawiatura dotykowa) Ropam TPR-4BS-P z ekranem **4,3"**, w obudowie **natynkowej, czarnej**. Nowoczesna stylistyka, sprawdzona technologia wraz z efektownym kolorowym wyświetlaczem LCD doskonale nadaje się do aranżacji w większości wnętrz i pomieszczeń. Intuicyjny i przejrzysty interfejs sprawia, że sterowanie systemem alarmowym i automatyka domową jest bardzo proste. Panel (wyposażony w **rozłączne złącza**) to nowoczesny element sterowania i kontroli systemu alarmowego, dedykowany do systemu **Neo-IP(-64), NeoGSM-IP(-64), OptimaGSM**. Urządzenie przeznaczone jest do montażu **na płaskiej powierzchni (nie wymaga puszkii instalacyjnej ani podkucia)**.

Cechy produktu (TPR-4BS-P):

- kolorowy wyświetlacz **4,3" TFT LCD, LED** o wysokim kontraście i jasności
- estetyczne wykonanie z **plastikową ramką maskującą boki i przód LCD**
- panel dotykowy „TouchPanel”, **bez mechanicznych styków, rezystancyjny, obsługa gestów**
- interaktywne graficzne menu z piktogramami (ikonami)
- dwa ekrany z możliwością dowolnego umieszczenia piktogramów, wg. wymagań aplikacji lub użytkownika
- wizualizacja i sterowanie automatyką domową
- funkcja termostatu pokojowego (2 niezależne), kalendarz tygodniowy, pięć profili temperatury, cztery przedziały dzienne, synchronizacja na wybranych panelach i aplikacji mobilnej (IP)
- funkcja losowego układu klawiatury numerycznej
- tekstowe podpowiedzi dla danych funkcji
- pasek dodatkowych informacji o stanie systemu
- sygnalizacja akustyczna
- wygaszacz ekranu z funkcją kalendarza, zegara i aktualnej temperatury
- 2 wejścia alarmowe
- funkcja rejestratora temperatury LoggerTemp: zapis historii temperatury na karcie SD (brak w zestawie), (txt) i/lub podgląd histogramu w trybie wygaszacza ekranu
- magistrala EIA-485 do komunikacji z centralami, protokół RopamNET
- lokalny port USB micro do aktualizacji oprogramowania
- zabezpieczenie antysabotażowe obudowy
- kolor ramki: czarny

Najważniejsze funkcje:

- **funkcja termostatu pokojowego** – w oparciu o ustalone harmonogramy czasowo-temperaturowe urządzenie steruje klimatyzacją i ogrzewaniem obiektu. Dzięki temu możemy utrzymać optymalną temperaturę pomieszczeń, a także zaoszczędzić energię



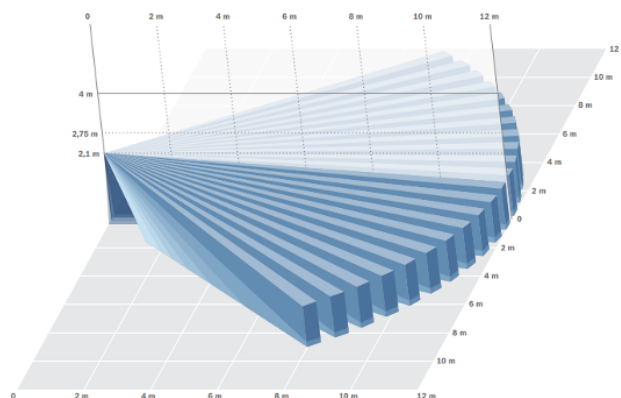
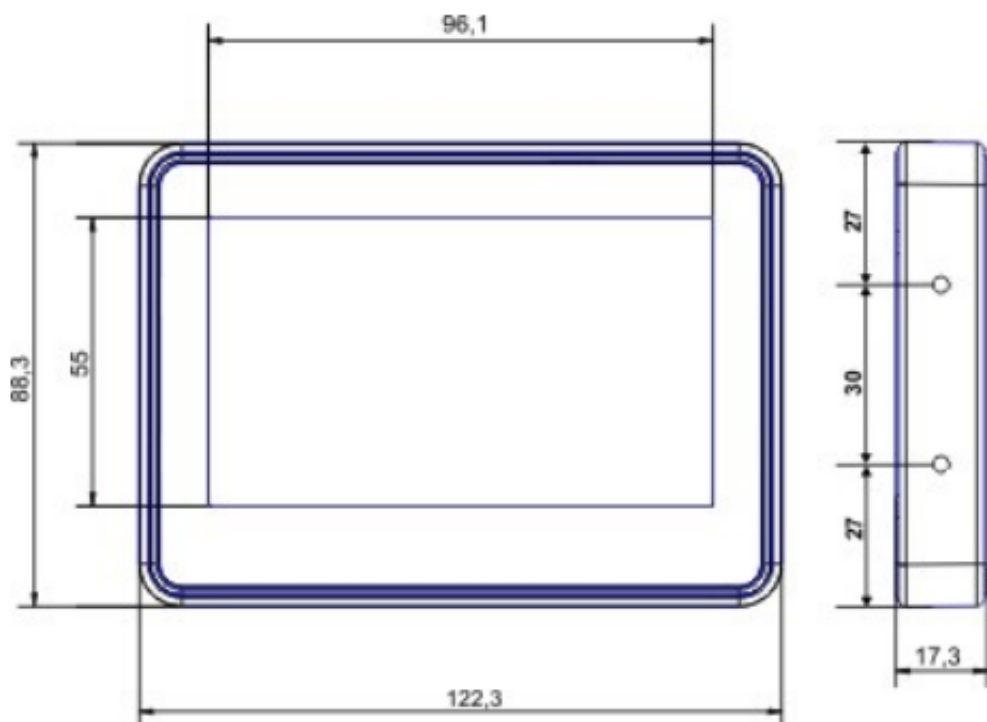
- **rejestrator temperatury LoggerTemp** - pomiar temperatury zapisywany jest na karcie SD (plik .txt) jest też możliwość podglądu historycznego w trybie wygaszacza ekranu

Obsługa panelu dotykowego Ropam

- programowanie urządzenia, komunikacja między oprogramowaniem a urządzeniami możliwa jest poprzez port USB (wykorzystując kable komunikacji USB - USB micro) lub WiFi/LAN - aplikacja **NeoGSM-IP Manager**
- obsługa urządzenia - program **RopamNeo**.

Specyfikacja techniczna (TPR-4BS-P):

- wyświetlacz LCD: 4.3" TFT LCD, 16,7mln kolorów, 480x136pt
- panel dotykowy: rezystancyjny
- sygnalizacja akustyczna: ~80 dB max.
- gniazdo karty SD:
 - obsługa kart micro SD / SDHC (do 8GB, brak w zestawie)
 - plan budynku (tablica sensoryczna)
 - cyfrowa ramka zdjęć (100 zdjęć max.)
 - rejestracja historii temperatury z czujników temp.
- obciążalność wyjścia przekaźnikowego: 1A max. @30VDC/50VAC
- typ wejść TPR-x (programowane): NO, NC, EOL, 2EOL/NC, 2EOL/NO, rezystancja linii dla danego typu: brak naruszenia/naruszenie hi-Z/~30Ω, ~300Ω/hi-Z, hi-Z/2k2, 1k1/2k2, 2k2/k1
- komunikacja systemowa: RS485 (protokół zastrzeżony)
- stopień ochrony: IP20
- zabezpieczenie antysabotażowe obudowy: otwarcie i oderwanie od podłoża
- kolor: czarny
- klasa środowiskowa: II
- temperatura pracy: -10 st. C ...+55 st. C
- wilgotność RH: 20...90%, bez kondensacji
- złącza AWG 24-12, rozłączne
- napięcie zasilania: 9V-14VDC (min/max)
- pobór prądu: 100 mA / 140 mA @12V (1.2W/1.7W) min/max.
- wymiary: 122,3 x 88,3 x 17,3 mm
- waga netto: 175g



Przewodowa, wewnętrzna czujka ruchu PIR Bosch Gen2 ISC-BPR2-W12 wykorzystuje 2 soczewki Fresnela zapewniające ostry obraz w całym polu widzenia oraz wysoką skuteczność wykrywania intruzów. Soczewki te charakteryzują się wysoką gęstością (77 stref) w układzie 7-warstwowym, a regulowana soczewka obszaru bezpośrednio pod urządzeniem umożliwia skonfigurowanie **3 dodatkowych stref kontrolowanych**. Udoskonalone parametry monitorowania strefy bezpośrednio pod urządzeniem oraz obszaru monitorowania rzędu **12 m x 12 m** pozwoliły na uzyskanie zasięgu na całej powierzchni.

Dodatkową zaletą czujnika jest usytuowana w tylnej części obudowy **poziomica** pozwalająca na precyzyjne ustawienie czujnika. **Przetwarzanie FSP (First Step Processing)** umożliwia niemal natychmiastową reakcję na obecność człowieka bez generowania fałszywych alarmów z innych źródeł. Czulość zależy od analizowanych parametrów sygnału: amplitudy, polaryzacji, nachylenia i czasu. Eliminuje to konieczność wyboru poziomu czułości przez instalatora, co przyczynia się do zwiększenia łatwości montażu i niezawodności.

Komora optyczna i układy elektroniczne są hermetycznie zamknięte w płycie czołowej z osłoną ochronną zapobiegającą uszkodzeniom w trakcie montażu. Dzięki temu na działanie czujki nie mają wpływu również cyrkulacja powietrza i owady. Czujka **samodzielnie dostosowuje swoją czulość**, dzięki czemu może identyfikować intruzów przy praktycznie dowolnych temperaturach.

Czujka nie posiada opcji ignorowania zwierząt domowych.

Cechy produktu (ISC-BPR2-W12):

- dynamiczna kompensacja temperaturowa - znakomita skuteczność wykrywania w dowolnych warunkach
- zasięg na całej powierzchni 12 x 12 m
- kąt widzenia: 85 stopni
- regulacja czułości
- analiza pierwszego kroku (FSP)
- funkcje testowe
- odporność na zakłócenia RFI
- możliwość zmiany wysokości montażu nie wymaga dodatkowych regulacji - skrócony czas instalacji i mniejsza ilość fałszywych alarmów
- samoblokująca obudowa i wbudowana poziomicą pęcherzykowa - skrócony czas montażu
- mikroprocesorowe przetwarzanie sygnału

Specyfikacja techniczna (ISC-BPR2-W12):

- rodzaj optyki: Fresnel
- zalecana wysokość montażu: 2.2 - 2.75 m
- klasa zabezpieczenia: Grade 2
- temperatura pracy: -30 st. C ... +55 st. C
- zasilanie: 9~15V DC
- max. pobór prądu: 18 mA
- wymiary: 105 x 61 x 44 mm



Zewnętrzny, przewodowy sygnalizator Yotogi TI700 wyposażono w przetwornik **piezoelektryczny** emitujący dźwięk o natężeniu max. **120 dB**. Sygnalizacja optyczna realizowana jest za pomocą **diod LED**. Urządzenie wyposażono w **3 systemy antysabotażowe**: otwarcie obudowy, oderwanie od podłoża oraz próbę zapiankowania. Przy montażu instalator może wybrać sposób modulacji sygnału akustycznego, dodatkowo można **niezależnie wyzwolić sygnał akustyczny i optyczny**. Obudowę sygnalizatora wykonano z dobrej jakości tworzywa sztucznego.

Specyfikacja techniczna (TI700):

- sygnalizacja optyczna za pomocą jasnych diod LED
- potrójne zabezpieczenie antysabotażowe (otwarcie obudowy, zerwanie ze ścianą, zapiankowanie)
- natężenie dźwięku: max. 120dB
- temperatura pracy: -35°C +60°C
- napięcie zasilania: 12VDC
- pobór prądu (średnio): sygnalizacja akustyczna do 250mA, optyczna 35mA

-
- wymiary: 300 x 300 x 78mm

Akumulator bezobsługowy 12V 7Ah:

- napięcie nominalne 12V
- pojemność nominalna 7Ah
- wymiary: 151 x 65 x 94 mm (dł./szer./wys.), wysokość całkowita: 100 mm
- waga 2,0kg

W zestawie:

- centrala alarmowa Ropam Neo-IP-64 - 1 szt;
- antena WiFi- 1 szt;
- obudowa Ropam O-R4D - 1 szt;
- zasilacz Ropam PSR-ECO-5012-RS - 1 szt;
- akcesoria (kołki montażowe, rezystory);
- przewodowa klawiatura dotykowa (panel dotykowy) ROPAM TPR-4BS-P (kolor obudowy: czarny) - 1 szt;
- czujka wewnętrzna przewodowa BOSCH Gen2 ISC-BPR2-W12 - 10 szt;
- przewodowy sygnalizator zewnętrzny optyczno - akustyczny Yotogi TI700 -1 szt;
- akumulator bezobsługowy 7Ah 12V - 1 szt;
- instrukcja (wersja PDF do pobrania ze strony producenta).

Czujki sprzedawane są bez uchwytu, który można nabyć osobno. Dostępne są: uchwyt uniwersalny (ścienny), dedykowany B335 (ścienny) i B338 (sufitowy).