

Link do produktu: <https://elektronikadomowa.pl/sygnalizator-bezprzewodowy-universalny-elmes-wss-modul-wsm-p-1500.html>



SYGNALIZATOR BEZPRZEWODOWY UNIWERSALNY ELMES WSS + MODUŁ WSM

Cena brutto	356,09 zł
Cena netto	289,50 zł
Dostępność	Dostępny
Czas wysyłki	24 godziny
Numer katalogowy	3147
Producent	Elmes

Opis produktu

Bezprzewodowy sygnalizator Elmes WSS służy do **akustyczno-optycznej sygnalizacji włamania i napadu**. Generuje także sygnały załączenia i wyłączenia dozoru przydatne przy uzbrajaniu i rozbrajaniu systemu alarmowego pilotem radiowym.

- ✓ WSS posiada wbudowany układ radiowy do **komunikacji bezprzewodowej z centralą alarmową CB32, CB32G i CBP32**. Może też współpracować z dowolnym systemem alarmowym przy użyciu dedykowanego modułu sterującego **WSM** (brak w zestawie).
- ✓ Konstrukcja sygnalizatora umożliwia zasilanie go **z zasilacza sieciowego 15V (w zestawie) lub z linii 13,8VDC** przewodowego systemu alarmowego. Umożliwia to ładowanie akumulatora wewnętrznego będącego podstawowym źródłem energii sygnalizacji i zapewniającym działanie sygnalizatora także w czasie awarii zasilania sieciowego.
- ✓ Przeznaczony jest do stosowania **na zewnątrz** obiektu dozoru.
- ✓ Układ zabezpieczenia **antysabotażowego** sygnalizatora wykrywa oderwanie od podłoża oraz zdjęcie pokrywy obudowy. W każdym z tych przypadków sygnalizator natychmiast rozpoczyna alarmowanie i drogą radiową powiadamia centralę. Sygnalizator wysyła również informacje o stanach awaryjnych (np. brak zasilania sieciowego), które są w centrali rejestrowane i sygnalizowane.

Specyfikacja techniczna (WSS):

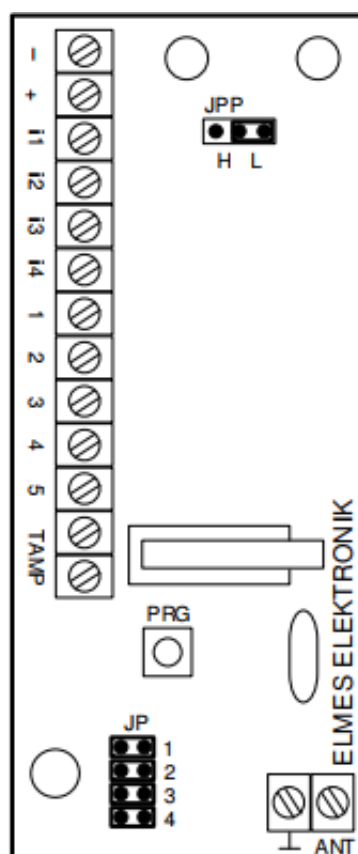
- sygnalizacja akustyczna – przetwornik piezoelektryczny 105 dB
- sygnalizacja optyczna: LED
- komunikacja radiowa 433,92 MHz, czułość -105 dBm, e.r.p. < 10 mW
- akumulator wewnętrzny bezobsługowy 12V / 1,2 Ah
- zasilanie: 15V DC (zasilacz w zestawie) lub z linii 13,8V DC
- pobór prądu: max. 100 mA, typowo 20 mA
- wymiary: 246 x 153 x 65 mm

Moduł Elmes WSM służy do podłączenia sygnalizatora bezprzewodowego WSS do dowolnej przewodowej centrali alarmowej. Wyróżnia go **łączność dwukierunkowa**, która oznacza, że każde z urządzeń jest jednocześnie nadajnikiem i odbiornikiem sygnałów radiowych, zastępując połączenie przewodowe. Instalacja alarmowa z użyciem sygnalizatora bezprzewodowego WSS i modułu WSM zapewnia pełną funkcjonalność systemu tak, jak z użyciem sygnalizatora przewodowego. Mamy też możliwość **zdalnego uzbrajania i rozbrajania systemu** przy użyciu pilota (wymagane podłączenie wyjścia z aktualnie posiadanego odbiornika z pilotami lub wyjścia centrali alarmowej do wejścia w WSM) i sygnalizowanie tych zdarzeń w postaci impulsów akustyczno-optycznych na sygnalizatorze.

Cechy produktu (WSM):

- alarm akustyczny i optyczny z możliwością niezależnego sterowania każdym z nich
- kontrola antysabotażowa sygnalizatora i modułu
- kontrola łączności radiowej pomiędzy sygnalizatorem i modułem
- sygnalizacja stanów awaryjnych sygnalizatora: brak napięcia w sieci zasilającej oraz awaria akumulatora
- współpraca z dowolnym przewodowym systemem alarmowym
- dwukierunkowa łączność z sygnalizatorem
- zasięg do 200m (w terenie otwartym)
- zabezpieczenie antysabotażowe

Schemat podłączenia (WSM):



Specyfikacja techniczna (WSM):

- transceiver CE 433,92 MHz, czułość -105 dBm, e.r.p. < 10 mW
- wyjścia typu OC o obciążalności 50 mA, stan aktywny: zwarcie do masy, możliwość odwrócenia działania wyjścia nr 1
- przełączany typ wejść: aktywny na 12V lub 0V
- ochrona antysabotażowa otwarcia obudowy modułu: zacisk TAMP, typu NC
- zastosowanie wewnętrzne
- temperatura pracy: 0 st. C ... +40 st. C
- zasilanie: 9~16VDC
- pobór prądu: 25 mA (spoczynkowy), 40 mA (max. przy załączony 5 wyjściach)
- wymiary płytki elektroniki: 78 x 40 x 24 mm
- wymiary w obudowie: 96 x 62 x 28 mm

W zestawie:

- moduł sterujący Elmes WSM - 1 szt;
- sygnalizator Elmes WSS - 1 szt;
- zasilacz 15V (do WSS) - 1 szt;
- akumulator 12V 1,2Ah (do WSS) - 1 szt;
- instrukcja.

