

Link do produktu: <https://elektronikadomowa.pl/switch-poe-bcs-sp06-p-3440.html>

SWITCH POE BCS-SP06



Cena brutto	293,39 zł
Cena netto	238,53 zł
Dostępność	Produkt archiwalny
Czas wysyłki	24 godziny
Numer katalogowy	9228
Producent	BCS

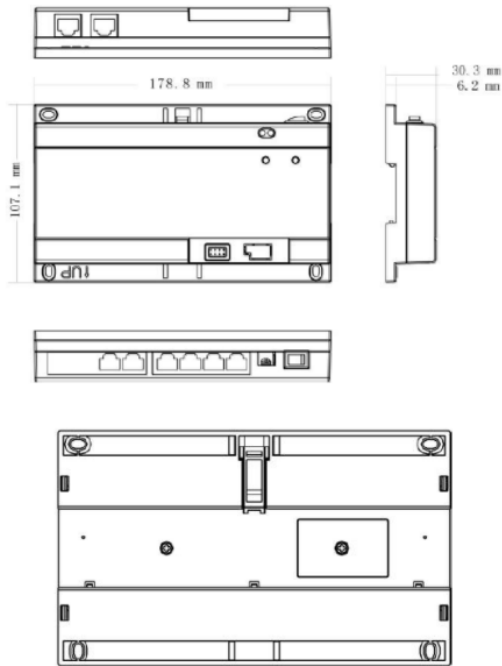
Opis produktu

Switch PoE BCS dedykowany jest do systemów wideodomofonowych BCS - **tylko i wyłącznie do zasilania wideomonitorów IP BCS** (nie można ich stosować do innych urządzeń sieciowych). Posiada **6 wyjść PoE** do podłączenia 6 monitorów: transmisja sygnału i zasilania za pomocą 1 przewodu UTP Cat. 5e (standard B). Do prawidłowej pracy wymaga zasilacza **BCS-ZA2425**.

Cechy produktu:

- protokół PoE BCS 24V
- 6 wyjść PoE Ethernet do podłączenia monitorów (standard B)
- 1 wejście Ethernet do podłączenia switcha LAN/routera/poprzedniego switcha BCS-SP06 lub panela zewnętrznego (standard B)
- 1 wyjście Ethernet do podłączenia kolejnego switcha BCS-SP06 lub panela zewnętrznego (standard B)
- wbudowany przycisk ON/OFF
- transfer sygnału i zasilania po 1 przewodzie UTP Cat. 5 (dot. monitorów)
- kontrolki Power oraz Run sygnalizujące obecność zasilania oraz komunikację z monitorami
- montaż na szynie TS35 lub powierzchniowy
- szerokość DIN 10
- pobór prądu: czuwanie 0,2W (bez obciążenia), praca max. 45 W (pełne obciążenie)
- wymiary: 179 x 107 x 30 mm (szer./wys./gł.)
- zasilanie: 24 VDC (wymaga zasilacza BCS-ZA2425 brak w zestawie)

Specyfikacja techniczna:



- liczba wyjść PoE: 6
- liczba wejść/wyjść LAN (bez PoE): 2
- montaż: powierzchniowy lub na szynie DIN TS 35
- szerokość DIN: DIN10
- temperatura pracy: -10 st. C ... +55 st. C
- zasilanie: 24VDC
- pobór prądu: 0.2W (bez obciążenia), max. 45W (pełnej obciążenie)
- wymiary: 179 x 107 x 30 mm
- waga: 0,3 kg

W zestawie:

- switch PoE BCS-SP06 - 1 szt;
- instrukcja obsługi.