

Link do produktu: <https://elektronikadomowa.pl/switch-poe-6-portowy-z-zasilaczem-buforowym-pulsar-dsgeb64-na-szyne-din-p-8208.html>



SWITCH PoE 6-PORTOWY Z ZASILACZEM BUFOROWYM PULSAR DSGB64 NA SZYNE DİN

Cena brutto	642,98 zł
Cena netto	522,75 zł
Dostępność	Produkt archiwalny
Numer katalogowy	13216
Producent	Pulsar

Opis produktu

Produkt archiwalny

6-portowy Switch PoE Pulsar DSGB64 pozwala na **bezprzerwowe zasilanie do 4 kamer IP** (zasilanie: 52VDC).

Urządzenie na portach od 1 do 4 posiada funkcję **automatycznej detekcji urządzeń zasilanych w standardzie PoE/PoE+**. Porty **UPLINK** służą do podłączenia kolejnych urządzeń sieciowych poprzez złącze RJ45.

Na panelu przednim znajduje się **sygnalizacja stanu pracy** urządzenia zrealizowana na diodach LED.

W przypadku zaniku napięcia sieciowego następuje natychmiastowe przełączenie na zasilanie akumulatorowe. Orientacyjny czas podtrzymania (5h 15 min) podano z założeniem pełnego obsadzenia portów wyjściowych z użyciem typowych urządzeń i akumulatora o pojemności 17Ah (brak w zestawie).

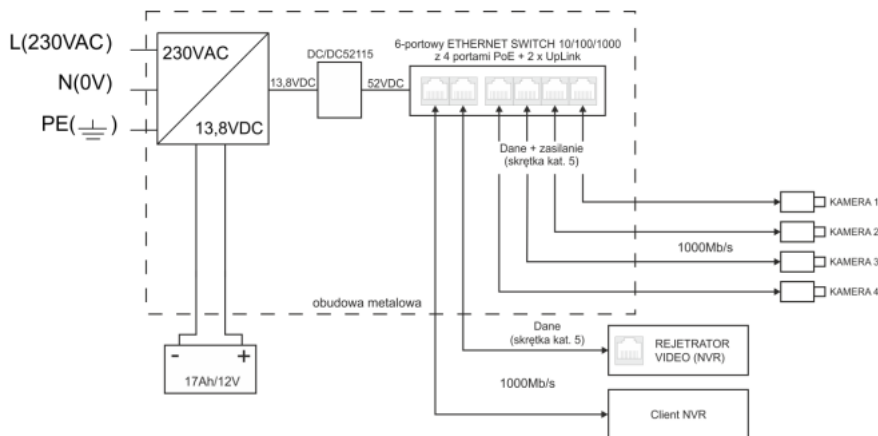
Switch umieszczony jest w **metalowej obudowie** z możliwością montażu **na szynie DIN (TH35)** - w pozycji poziomej lub pionowej. Wybór pozycji pracy odbywa się poprzez odpowiednie zamontowanie mocowania.

Technologia PoE zapewnia połączenie sieciowe oraz obniża koszty instalacji, eliminując potrzebę doprowadzania oddzielnego kabla zasilającego do każdego urządzenia. Oprócz kamer, możemy też zasilać urządzenia sieciowe, które korzystają z tej technologii (np. telefon IP, access point, router).

Cechy produktu:

- ilość portów: 6 portów (4×PoE + 2×UPLINK)
- zasilanie PoE: 4 porty 10/100/1000 Mb/s - IEEE 802.3af/at, 52VDC / 30W/port (PoE+)
- port UPLINK: 2 porty 10/100/1000 Mb/s - do podłączenia rejestratora / switcha / komputera
- prąd ładowania akumulatora: 0,5A (1 × akumulator 12VDC)
- akumulator: 1×7Ah / 1×17Ah (brak w zestawie)
- orientacyjny czas podtrzymania: 5h 15min
- obsługiwane protokoły i standardy: IEEE802.3, 802.3u, 802.3x, CSMA/CD, TCP/IP
- 30W/port - maksymalna moc pojedynczego portu PoE
- 48W - maksymalna sumaryczna moc dla wszystkich portów PoE
- gniazda portów: RJ45
- zasilanie PoE - pary: 4/5 (+), 7/8 (-)
- obsługa funkcji auto-learning i auto-aging adresów MAC (tablica wielkości 8K)
- bezprzerwowe zasilanie do 4 kamer IP (52VDC)

Schemat blokowy:



Specyfikacja techniczna:

- moc zasilacza: 55W
- porty: 6 portów 10/100/1000Mb/s (4 x PoE + 2 x UP LINK) z automatyczną negocjacją szybkości połączeń, automatycznym krosowaniem Auto MDI/MDIX
- zasilanie PoE: IEEE 802.3af/at (porty 1÷4), 52V DC / 30W na każdy port * wykorzystywane pary 4/5 (+), 7/8 (-)
- protokoły, standardy: IEEE802.3, 802.3u, 802.3x CSMA/CD, TCP/IP
- przepustowość: 16Gbps
- metoda transmisji: Store-and-Forward
- prąd wyjściowy na portach PoE (RJ45): 4x 0,6A Σ I=1A (max.)
- napięcie wyjściowe na portach PoE (RJ45): 52VDC
- zabezpieczenie przed zwarciami SCP i przeciążeniem OLP: 180% ÷ 200% mocy wyjściowej, automatyczny powrót po zaniku zwarcia
- zabezpieczenie w obwodzie akumulatora SCP i odwrotna polaryzacja podłączenia: bezpiecznik topikowy
- zabezpieczenie akumulatora przed nadmiernym rozładowaniem UVP: $U < 9,5V (\pm 5\%)$ - odłączenie zacisku akumulatora
- pobór prądu przez układy zasilacza: 250mA/13,8V
- prąd ładowania akumulatora (akumulatory 1x7Ah / 1x17Ah): 0,5A max. @1x17Ah (+/-5%)
- orientacyjny czas podtrzymania: 5h 15 min
- optyczna sygnalizacja pracy: zasilanie switch'a Link/Act PoE status
- obudowa: blacha stalowa, DC01 1,0mm kolor czarny RAL 9005
- montaż: na szynie DIN TH35
- złącza:
 - zasilanie kamer: gniazdo RJ45
 - wyjście akumulatora BAT: 6,3F-2,5
 - wejście zasilania: Φ 0,51-2,59 (AWG 24-10)
- temperatura pracy: $-10^{\circ}C \div 40^{\circ}C$
- wilgotność względna: 20% - 90%, bez kondensacji
- napięcie zasilania: 176÷264V AC / 50Hz
- pobór prądu: 0,7A@230VAC max
- wymiary: 245 x 110 x 191 mm
- waga netto: 2,6 kg

W zestawie:

- switch PoE Pulsar DSGB64 - 1 szt;
- zasilacz buforowy 13,8V pracujący z 1 akumulatorem 7Ah lub 17Ah / 12V - 1 szt;
- przetwornica DC/DC52115 podbijająca napięcie do wartości 52VDC (zasilanie switch'a PoE) - 1 szt;
- uchwyt na szynę DIN (montaż pionowy lub poziomy) - 1 szt;
- instrukcja.