

Link do produktu: <https://elektronikadomowa.pl/switch-poe-6-portowy-w-obudowie-metalowej-pulsar-s64-c-p-8048.html>



## SWITCH PoE 6-PORTOWY W OBUDOWIE METALOWEJ PULSAR S64-C

Cena brutto	<b>437,02 zł</b>
Cena netto	<b>355,30 zł</b>
Dostępność	<b>Produkt archiwalny</b>
Numer katalogowy	<b>13164</b>
Kod EAN	<b>5902135311585</b>
Producent	<b>Pulsar</b>

### Opis produktu

**6-portowy Switch PoE Pulsar S64-C** na portach od 1 do 4 posiada funkcję **automatycznej detekcji urządzeń zasilanych w standardzie PoE/PoE+**. Porty **UPLINK** służą do podłączenia kolejnych urządzeń sieciowych poprzez złącze RJ45.

Na panelu przednim znajduje się **sygnalizacja stanu pracy** urządzenia zrealizowana na diodach LED.

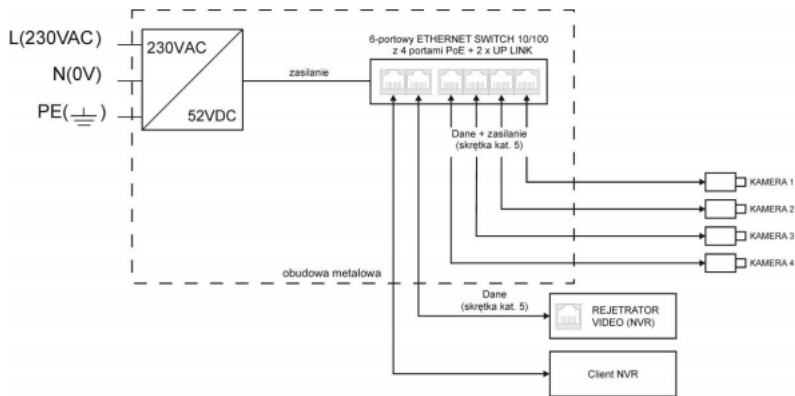
Switch umieszczony został w obudowie metalowej w kolorze białym, zamykanej przez skręcenie.

Technologia PoE zapewnia połączenie sieciowe oraz obniża koszty instalacji, eliminując potrzebę doprowadzania oddzielnego kabla zasilającego do każdego urządzenia. Oprócz kamer, możemy też zasilać urządzenia sieciowe, które korzystają z tej technologii (np. telefon IP, access point, router).

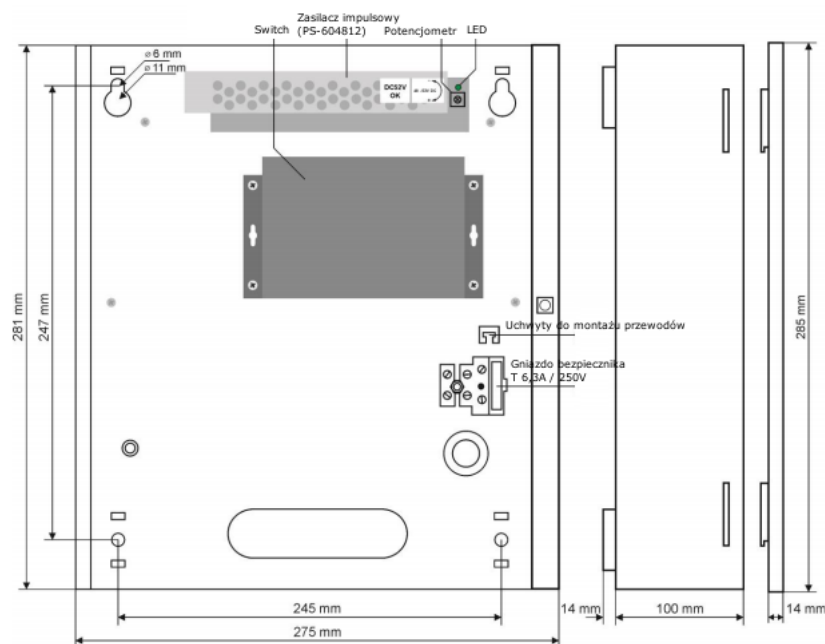
### Cechy produktu:

- ilość portów: 6 portów (4xPoE + 2xUPLINK)
- zasilanie PoE: 4 porty 10/100 Mb/s IEEE 802.3af/at, 52VDC / 30W/port
- porty UPLINK: 2 porty 10/100 Mb/s - do podłączenia rejestratora / switcha / komputera
- obsługiwane protokoły i standardy: IEEE802.3, 802.3u, 802.3x, CSMA/CD, TCP/IP
- 30W/port - maksymalna moc pojedynczego portu PoE
- 48W - maksymalny pobór mocy przez podłączone porty PoE
- zasilanie PoE - pary: 4/5 (+), 7/8 (-)
- gniazda portów: RJ45
- obudowa natynkowa, zamykanie - skręcana wkret walcowy
- dystans 14 mm od podłoża montażowego w celu wprowadzenia okablowania
- obsługa funkcji auto-learning i auto-aging adresów MAC (tablica wielkości 1K)
- sygnalizacja optyczna
- zasilanie: 176÷264VAC

### Schemat blokowy:



## Specyfikacja techniczna:



- porty: 6 portów 10/100Mb/s (4x PoE + 2x UP LINK) z automatyczną negocjacją szybkości połączeń, automatycznym krosowaniem Auto MDI/MDIX
- zasilanie PoE: IEEE 802.3af/at (porty 1÷4), 52V DC / 30W na każdy port \* wykorzystywane pary 4/5 (+), 7/8 (-)
- protokoły, standardy: IEEE802.3, 802.3u, 802.3x CSMA/CD, TCP/IP
- przepustowość: 1,6Gbps
- metoda transmisji: Store-and-Forward
- optyczna sygnalizacja pracy: zasilanie switch'a, Link/Act, PoE status
- obudowa: blacha stalowa, DC01 1,0mm kolor RAL 9003
- zamykanie: wkręt walcowy (z czoła)
- temperatura pracy: -10°C ÷ 40°C
- wilgotność względna: 5% - 90%, bez kondensacji
- zasilanie: 176 ÷ 264VAC 50Hz/ 0,6A/230VAC.
- wymiary: 275 x 281 x 102+14 mm
- waga netto: 2,6 kg

## W zestawie:

- switch PoE w metalowej obudowie Pulsar S64-C – 1 szt;
- instrukcja.