

Link do produktu: <https://elektronikadomowa.pl/switch-poe-6-portowy-w-obudowie-hermetycznej-pulsar-sg64h-p-8060.html>



## SWITCH PoE 6-PORTOWY W OBUDOWIE HERMETYCZNEJ PULSAR SG64H

Cena brutto	<b>578,15 zł</b>
Cena netto	<b>470,04 zł</b>
Dostępność	<b>Dostępność 24h.</b>
Czas wysyłki	<b>24 godziny</b>
Numer katalogowy	<b>13176</b>
Kod EAN	<b>5902135312391</b>
Producent	<b>Pulsar</b>

### Opis produktu

**6-portowy Switch PoE Pulsar SG64H** przeznaczony jest do zasilania kamer IP pracujących w standardzie **IEEE 802.3af/at**. Na portach 1÷4 posiada funkcję **automatycznej detekcji urządzeń zasilanych w standardzie PoE/PoE+**. Porty **UPLINK** umożliwiają podłączenie kolejnych urządzeń sieciowych poprzez złącze RJ45.

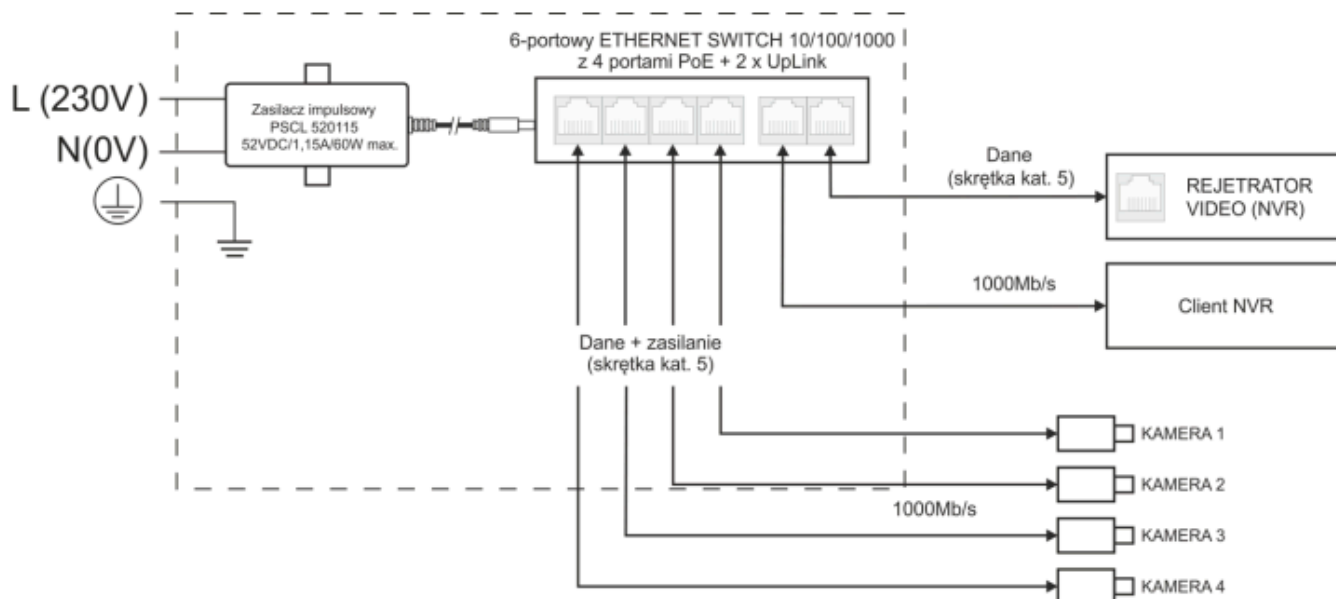
Na panelu przednim znajduje się **sygnalizacja stanu pracy** urządzenia zrealizowana na diodach LED.

Technologia PoE zapewnia połączenie sieciowe oraz obniża koszty instalacji, eliminując potrzebę doprowadzania oddzielnego kabla zasilającego do każdego urządzenia. Oprócz kamer, możemy też zasilac urządzenia sieciowe, które korzystają z tej technologii (np. telefon IP, access point, router).

### Cechy produktu:

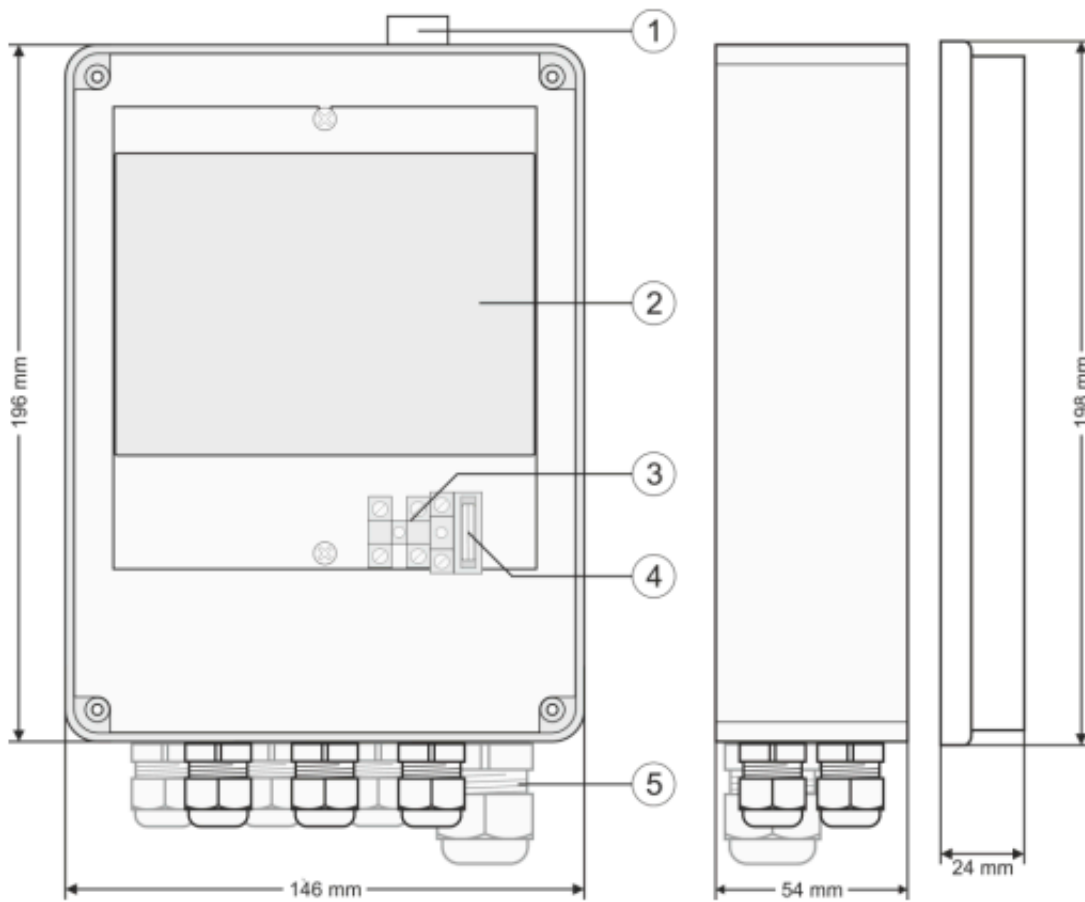
- ilość portów: 6 portów (4x PoE + 2x UPLINK)
- porty PoE: 4x 1Gb/s - IEEE 802.3af/at, PoE+; 52VDC, 30W/port, 30W/wszystkie porty
- portu UPLINK: 2x 1Gb/s
- obsługiwane protokoły i standardy: IEEE802.3, 802.3u, 802.3x, CSMA/CD, TCP/IP
- 30W/port - maksymalna moc pojedynczego portu PoE, obsługa urządzeń zgodnych ze standardem IEEE 802.3af/at (PoE+)
- obsługa funkcji auto-learning i auto-aging adresów MAC (tablica wielkości 1K)
- sygnalizacja optyczna
- wbudowany zasilacz impulsowy PSCL520115 52VDC/1,15A/60W
- zabezpieczenia:
  - przeciwzwarceniowe SCP
  - przeciążeniowe OLP
  - przepięciowe (wejście AC)
- obudowa hermetyczna IP56, natynkowa, zamykanie - skręcana
- możliwość montażu na słupie (wymagany adapter OZB2 - brak w zestawie)
- zasilanie: 90÷264VAC

### Schemat blokowy:



### Specyfikacja techniczna:

- porty: 6 portów 10/100/1000Mb/s (4x PoE + 2x UpLink) z automatyczną negocjacją szybkości połączeń, automatycznym krosowaniem Auto MDI/MDIX)
- zasilanie PoE: IEEE 802.3af/at (porty 1÷4), 52 V DC / 30 W na każdy port (30W na port to wartość max., sumaryczny pobór mocy nie może przekroczyć 30 W)
- protokoły, standardy: IEEE802.3, 802.3u, 802.3x CSMA/CD, TCP/IP
- przepustowość: 8,8Gbps
- metoda transmisji: Store-and-Forward
- zabezpieczenie przeciwzwarciowe SCP: elektroniczne, automatyczny powrót
- zabezpieczenie przeciążeniowe OLP: 150%-200% mocy zasilacza, automatyczny powrót
- bezpiecznik FMAINS: T3,15A / 250V
- optyczna sygnalizacja pracy: zasilanie switch'a, Link/Act, PoE status
- obudowa: IP56, kolor jasny szary
- zamykanie: skręcana
- klasa ochronności PN-EN 60950-1:2007: I
- temperatura pracy: -25°C ... +50°C
- wilgotność względna: 5% - 90%, bez kondensacji
- zasilanie: ~100-240V; 50/60 Hz; 0,6A; zasilacz impulsowy PSCL520115 52V DC / 1,15A / 60W max.
- wymiary zewnętrzne: 146 x 196 x 78 mm
- wymiary montażowe: 105 x 155 mm
- wysokość dławnic: 35 mm
- wymiary kompensatora ciśnienia: 9 mm
- ilość dławnic/średnica przewodu: 6 szt. / 4÷8mm + 1 szt. / 10÷14mm
- waga: 1,4 kg



**Legenda:**

1. 2 porty UPLINK
2. 4 porty PoE (1÷4)
3. Gniazdo zasilania DC

**W zestawie:**

- switch PoE w hermetycznej obudowie Pulsar SG64H - 1 szt;
- blachy mocujące do podłoża;
- instrukcja.