

Link do produktu: <https://elektronikadomowa.pl/switch-poe-6-portowy-pulsar-sfg64f1-4xpoe-1xuplink-rj45-1xuplink-sfp-p-9305.html>



SWITCH PoE 6-PORTOWY PULSAR SFG64F1 4xPoE + 1xUPLINK RJ45 + 1xUPLINK SFP

Cena brutto	268,69 zł
Cena netto	218,45 zł
Dostępność	Dostępność 24h.
Czas wysyłki	24 godziny
Numer katalogowy	809
Kod EAN	5902135317099
Producent	Pulsar

Opis produktu

6-portowy Switch PoE Pulsar SFG64F1 przeznaczony jest do **zasilania kamer IP pracujących w standardzie IEEE 802.3af**. Urządzenie na portach od 1 do 4 posiada funkcję **automatycznej detekcji urządzeń zasilanych w standardzie PoE/PoE+**. Porty **UPLINK** (oznaczone 5 i SFP) służą do podłączenia kolejnych urządzeń sieciowych (w porcie SFP należy zastosować wkładkę GBIC).

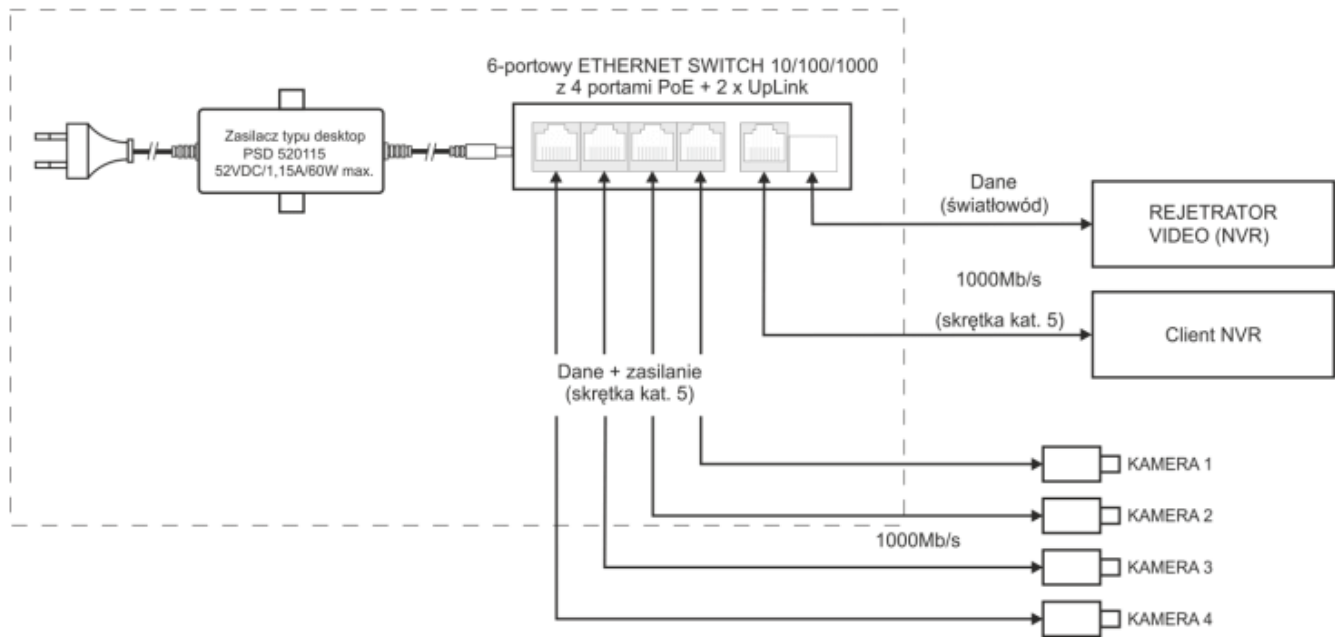
Na panelu przednim znajduje się **sygnalizacja stanu pracy** urządzenia zrealizowana na diodach LED.

Technologia PoE zapewnia połączenie sieciowe oraz obniża koszty instalacji, eliminując potrzebę doprowadzania oddzielnego kabla zasilającego do każdego urządzenia. Oprócz kamer, możemy też zasilać urządzenia sieciowe, które korzystają z tej technologii (np. telefon IP, access point, router).

Cechy produktu:

- liczba portów: 6 portów (4xPoE + 1xUPLINK RJ45 + 1xUPLINK – gniazda SFP)
- zasilanie PoE: 4 porty 10/100/1000 Mb/s – IEEE 802.3af/at, 52VDC / 30W/port (PoE+)
- 30W/port - maksymalna moc pojedynczego portu PoE
- 48W – maksymalna sumaryczna moc dla wszystkich portów PoE
- porty UPLINK: 1 port 10/100/1000 Mb/s – TP – do podłączenia rejestratora / switcha / komputera
- gniazda SFP UPLINK: 1 port 10/100/1000 Mb/s – SFP – do podłączenia kolejnych urządzeń sieciowych za pomocą światłowodu
- obsługiwane protokoły i standardy: IEEE802.3, 802.3u, 802.3x, CSMA/CD, TCP/IP
- obsługa funkcji auto-learning i auto-aging adresów MAC (tablica wielkości 2K)
- gniazda portów: RJ45 i SFP
- sygnalizacja optyczna

Przykładowy schemat podłączenia:



Specyfikacja techniczna:

- porty: 6 portów 10/100/1000Mb/s (4x PoE + 2x UP LINK) z automatyczną negocjacją szybkości połączeń, automatycznym krosowaniem Auto MDI/MDIX
- zasilanie PoE: IEEE 802.3af/at (porty 1÷4), 52 V DC / 30 W na każdy port (przy pełnym obsadzeniu portów PoE sumaryczny pobór mocy nie powinien przekroczyć 48W)
- protokoły, standardy: IEEE802.3, 802.3u, 802.3x CSMA/CD, TCP/IP
- przepustowość: 12 Gbps
- metoda transmisji: Store-and-Forward
- optyczna sygnalizacja pracy: zasilanie switch'a, Link/Act, PoE status
- długość kabla AC: 1,2 m
- zasilanie: ~100-240 V; 50/60 Hz; 1,3 A zasilacz typu desktop PSD520115 52 V DC / 1,15 A/60 W max
- temperatura pracy: -10°C ÷ 40°C
- wilgotność względna: 5% - 90%, bez kondensacji
- wymiary: 118 x 28 x 95 mm
- waga netto: 0,6 kg

W zestawie:

- switch PoE Pulsar SFG64F1 – 1 szt;
- zasilacz desktop 230VAC na 52VDC/1,15A/60W – 1 szt;
- blachy mocujące switcha do podłoża;
- instrukcja.