

Link do produktu: <https://elektronikadomowa.pl/switch-poe-6-portowy-pulsar-isfg64-bt-4xpoe-2xsfp-din-p-16779.html>



SWITCH PoE 6-PORTOWY PULSAR ISFG64-BT 4xPoE + 2xSFP DIN

Cena brutto	401,49 zł
Cena netto	326,41 zł
Dostępność	Dostępność - 1-2 dni
Czas wysyłki	24 godziny
Numer katalogowy	21098
Kod EAN	5902135324530
Producent	Pulsar

Opis produktu

6-portowy Switch PoE Pulsar ISFG64-BT przeznaczony jest do **zasilania urządzeń PoE pracujących w Standardzie IEEE 802.3af** np. kamer IP, wideodomofonów. Urządzenie na portach od 1 do 4 posiada funkcję **automatycznej detekcji urządzeń zasilanych w standardzie PoE**. Porty **UPLINK** (oznaczone jako 5 i 6) służą do podłączenia kolejnych urządzeń sieciowych za pomocą światłowodu (należy zastosować wkładkę GBIC).

Na panelu przednim znajduje się **sygnalizacja stanu pracy** urządzenia zrealizowana na diodach LED.

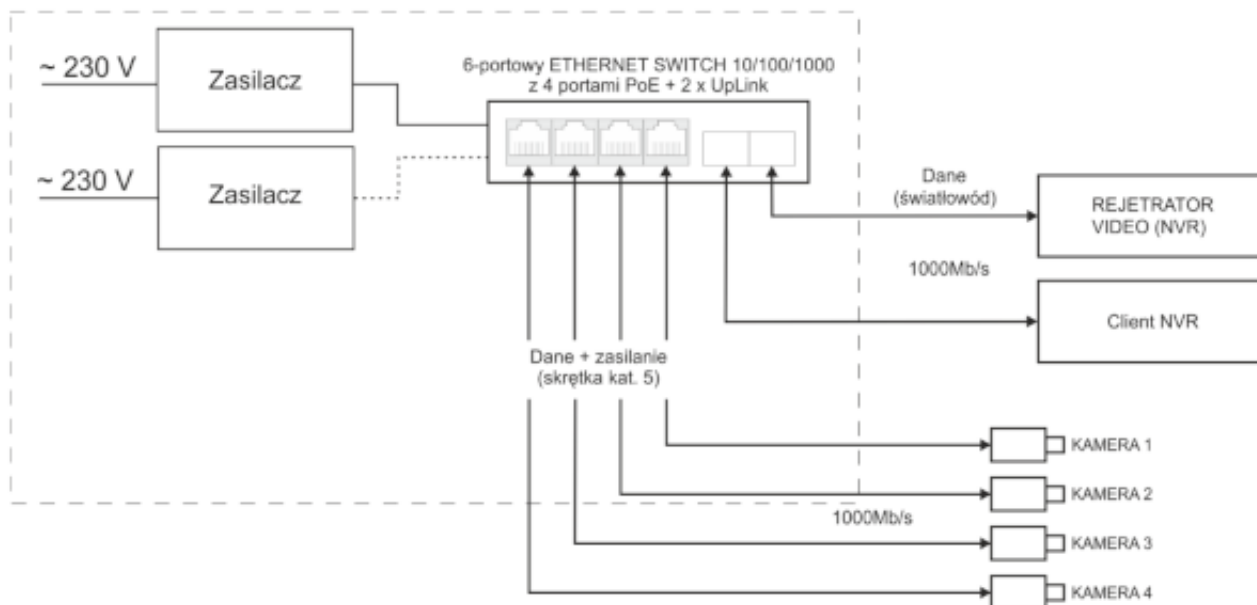
Urządzenie pozwala na zasilanie z 2 źródeł (zasilanie awaryjne, redundancje), co oznacza, że w przypadku awarii jednego źródła następuje natychmiastowe przełączenie na rezerwowe.

Technologia PoE zapewnia połączenie sieciowe oraz obniża koszty instalacji, eliminując potrzebę doprowadzania oddzielnego kabla zasilającego do każdego urządzenia. Oprócz kamer, możemy też zasilać urządzenia sieciowe, które korzystają z tej technologii (np. telefon IP, access point, router).

Cechy produktu:

- 6 portów:
 - 4 porty PoE 10/100/1000 Mb/s, (port 1÷4) (dane i zasilanie)
 - 2 porty 1000 Mb/s SFP
- 60 W dla każdego portu PoE, obsługa urządzeń zgodnych ze standardem IEEE802.3af/at/bt
- montaż na szynę DIN (TH35, brak w zestawie)
- możliwość zasilania redundancje
- obsługa funkcji auto-learning i auto-aging adresów MAC (tablica wielkości 2K)
- brak zasilacza w komplecie
- sygnalizacja optyczna

Przykładowy schemat podłączenia:



Specyfikacja techniczna:

- porty: 4 porty 10/100/1000 Mb/s (PoE) + 2 porty 1000 Mb/s (SFP) z automatyczną negocjacją szybkości połączeń, automatycznym krosowaniem Auto MDI/MDIX
- zasilanie PoE: IEEE 802.3af/at (porty 1÷4), 52 V DC / 60 W na każdy port *podana wartość 60 W na port jest wartością maksymalną. Sumaryczny pobór mocy nie powinien przekroczyć 120W)
- protokoły, standardy: IEEE802.3, 802.3u, 802.3x CSMA/CD, TCP/IP
- przepustowość: 12 Gbps
- metoda transmisji: Store-and-Forward
- optyczna sygnalizacja pracy: zasilanie switch'a, Link/Act, PoE status
- zasilanie:
 - switch: 12 – 57 V DC; 2,5 A max.
 - PoE: 48 – 57 V DC; 2,5 A max.
- pobór mocy na potrzeby własne: 5W max.
- temperatura pracy: -30°C ÷ 70°C
- wilgotność względna: 5% - 90%, bez kondensacji
- wymiary: 30 x 128 x 112 mm
- waga netto: 0,3 kg

W zestawie:

- switch PoE Pulsar ISFG64-BT - 1 szt;
- instrukcja.

* Szyna DIN (widoczna na zdjęciu głównym) nie wchodzi w skład zestawu.