

Link do produktu: <https://elektronikadomowa.pl/switch-poe-6-portowy-pulsar-isfe64-2-510g-4xpoe-2xsf-p-19989.html>



SWITCH PoE 6-PORTOWY PULSAR ISFE64 2,5/10G (4xPoE, 2xSFP)

Cena brutto	452,70 zł
Cena netto	368,05 zł
Dostępność	Dostępny
Czas wysyłki	24 godziny
Numer katalogowy	25023
Kod producenta	SFE64
Kod EAN	5902135326770
Producent	Pulsar

Opis produktu

6-portowy Switch PoE Pulsar ISFE64 dedykowany jest do **zasilania kamer IP pracujących w Standardzie IEEE 802.3af**. Urządzenie na portach od 1 do 4 zawiera funkcję **działającej samoczynnie detekcji urządzeń zasilanych w standardzie PoE/PoE+**.

Porty oznaczone **UPLINK** (oznaczone jako 5 i 6) są przeznaczone do podłączenia kolejnych urządzeń sieciowych przy pomocy światłowodu (należy zastosować wkładkę GBIC).

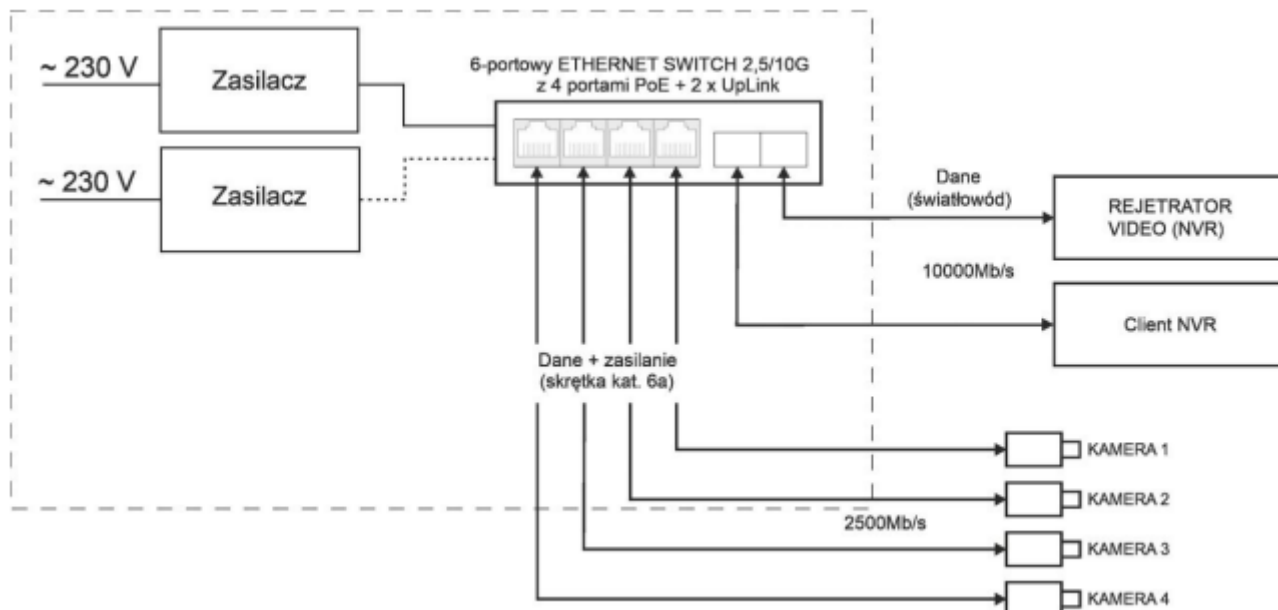
Na panelu przednim znajduje się **sygnalizacja stanu pracy** urządzenia zrealizowana na diodach LED. Urządzenie pozwala na zasilanie z 2 źródeł (zasilanie awaryjne, redundancje), co oznacza, że w przypadku awarii jednego źródła następuje przełączenie na rezerwowe w sposób natychmiastowy.

Technologia PoE zapewnia połączenie sieciowe oraz minimalizuje koszty instalacji, redukując potrzebę doprowadzania oddzielnego kabla zasilającego do każdego urządzenia. Oprócz kamer, możemy też zasilać urządzenia sieciowe, które korzystają z tej technologii (np. telefon IP, access point, router).

Cechy produktu:

- 6 portów: 4x PoE + 2x SFP plus
- zasilanie 100/1000/2500 Mb/s, (port 1 - 4) (dane i zasilanie) - IEEE 802.3af/at, 48÷57VDC / 30 W/port (PoE+)
- 30W/port - maksymalna moc pojedynczego portu PoE
- 120W - maksymalna sumaryczna moc dla wszystkich portów PoE
- gniazda SFP UPLINK: 2 porty 1000/2500/10000 Mb/s - do podłączenia rejestratora / switcha / komputera
- obsługiwane protokoły i standardy: IEEE802.3, 802.3u, 802.3x, CSMA/CD, TCP/IP
- gniazda portów: SFP
- obudowa metalowa DIN (TH35)
- możliwość zasilania redundancje
- obsługa funkcji auto-learning i auto-aging adresów MAC (tablica wielkości 4K)
- brak zasilacza w komplecie
- sygnalizacja optyczna
- zasilanie: Switch: 12 – 57 V DC; 2,5 A max. PoE: 48 – 57 V DC; 2,5 A max.

Schemat blokowy:



Specyfikacja techniczna:

- 4 porty 100/1000/2500 Mb/s (PoE) 2 porty 1000/2500/10000 Mb/s (UP LINK) z automatyczną negocjacją szybkości połączeń, automatycznym krosowaniem Auto MDI/MDIX
- zasilanie PoE: IEEE 802.3af/at (porty 1÷2), 52 V DC / 30 W na każdy port (podana wartość 30 W na port jest wartością maksymalną. Sumaryczny pobór mocy nie powinien przekroczyć 120 W)
- protokoły, standardy: IEEE802.3, 802.3u, 802.3x CSMA/CD, TCP/IP
- przepustowość: 12 Gb/s
- metoda transmisji: Store-and-Forward
- optyczna sygnalizacja pracy: zasilanie switch'a, Link/Act, PoE status
- zasilanie:
 - switch: 12-57V DC; 2,5 A max.
 - PoE: 48-57V DC; 2,5 A max
- pobór mocy na potrzeby własne: 5W max.
- temperatura pracy: -30°C ÷ 70°C
- wilgotność względna: 5% - 90%, bez kondensacji
- wymiary: W=30, H=128, H1=10, D=112, D1=8 [+/- 2 mm]
- waga netto/brutto: 0,3 / 0,4 [kg]

W zestawie:

- switch PoE Pulsar ISFE64 – 1 szt;
- instrukcja.

* Szyna DIN (widoczna na zdjęciu głównym) nie wchodzi w skład zestawu.