

Link do produktu: <https://elektronikadomowa.pl/switch-poe-6-portowy-pulsar-dsg64-na-szyne-din-p-8093.html>

## SWITCH PoE 6-PORTOWY PULSAR DSG64 NA SZYNĘ DIN

Cena brutto	<b>353,38 zł</b>
Cena netto	<b>287,30 zł</b>
Dostępność	<b>Produkt archiwalny</b>
Numer katalogowy	<b>13209</b>
Producent	<b>Pulsar</b>

### Opis produktu

#### Produkt archiwalny

**6-portowy Switch PoE Pulsar DSG64** pozwala na **podłączenie do 4 kamer IP** (zasilanie: 48÷54VDC). Urządzenie na portach od 1 do 4 posiada funkcję **automatycznej detekcji urządzeń zasilanych w standardzie PoE/PoE+**. Porty **UPLINK** służą do podłączenia kolejnych urządzeń sieciowych poprzez złącze RJ45.

Na panelu przednim znajduje się **sygnalizacja stanu pracy** urządzenia zrealizowana na diodach LED.

Technologia PoE zapewnia połączenie sieciowe oraz obniża koszty instalacji, eliminując potrzebę doprowadzania oddzielnego kabla zasilającego do każdego urządzenia. Oprócz kamer, możemy też zasilac urządzenia sieciowe, które korzystają z tej technologii (np. telefon IP, access point, router).

Switch umieszczony jest w **metalowej obudowie** z możliwością montażu **na szynie DIN (TH35)** - w pozycji poziomej lub pionowej. Wybór pozycji pracy odbywa się poprzez odpowiednie zamontowanie mocowania.

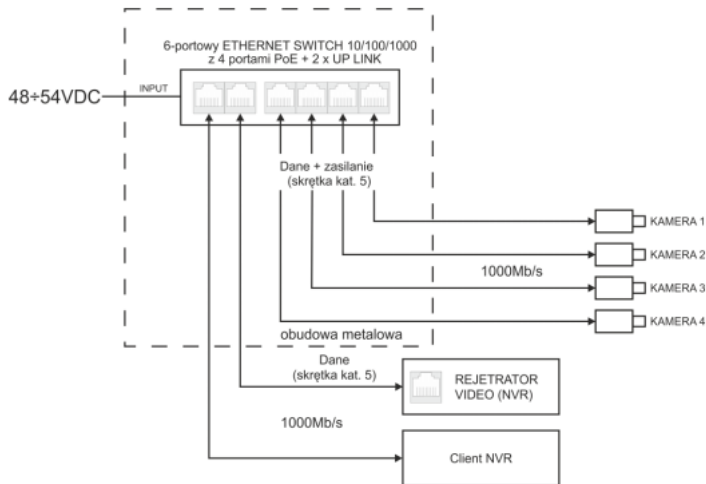
#### Uwaga!

Brak zasilacza w zestawie (proponujemy zastosowanie np. NDR-75-48, montaż na szynę DIN).

#### Cechy produktu:

- ilość portów: 6 portów (4xPoE + 2xUPLINK)
- zasilanie PoE: 4 porty 10/100/1000 Mb/s – IEEE 802.3af/at, 48÷54VDC / 30W/port (PoE+)
- porty UPLINK: 2 porty 10/100/1000 Mb/s – do podłączenia rejestratora / switcha / komputera
- obsługiwane protokoły i standardy: IEEE802.3, 802.3u, 802.3x, CSMA/CD, TCP/IP
- 30W/port - maksymalna moc pojedynczego portu PoE
- 48W – maksymalny pobór mocy przez podłączone porty PoE
- zasilanie PoE - pary: 4/5 (+), 7/8 (-)
- gniazda portów: RJ45
- sygnalizacja optyczna
- obsługa funkcji auto-learning i auto-aging adresów MAC (tablica wielkości 8K)

#### Przykładowy schemat podłączenia:



### Specyfikacja techniczna:

- moc zasilacza: 48W
- porty: 6 portów 10/100/1000Mb/s (4 x PoE + 2 x UP LINK) z automatyczną negocjacją szybkości połączeń, automatycznym krosowaniem Auto MDI/MDIX
- zasilanie PoE: IEEE 802.3af/at (porty 1÷4), 48÷54VDC / 30W na każdy port \* wykorzystywane pary 4/5 (+), 7/8 (-)
- protokoły, standardy: IEEE802.3, 802.3u, 802.3x CSMA/CD, TCP/IP
- przepustowość: 16Gbps
- metoda transmisji: Store-and-Forward
- prąd wyjściowy na portach PoE (RJ45): 4x 0,6A  $\Sigma I=1A$  (max.)
- napięcie wyjściowe na portach PoE (RJ45): zgodne z napięciem zasilania  $V_{in}=48VDC \div 54VDC$
- zabezpieczenie przed zwarciami SCP i przeciążeniem OLP: 180% ÷ 200% mocy wyjściowej, automatyczny powrót po zaniku zwarcia
- optyczna sygnalizacja pracy: zasilanie switch'a Link/Act PoE status
- montaż: na szynie DIN TH35
- złącza:
  - zasilanie kamer: gniazda RJ45 8P8C
  - wejście zasilania:  $\Phi$  0,32-2,05 (AWG 28-12)
- temperatura pracy: -10°C ÷ 40°C
- wilgotność względna: 20% - 90%, bez kondensacji
- napięcie zasilania: 48÷54V DC
- pobór prądu: 1,1A@48V DC max.
- wymiary: 175 x 50 x 137 mm
- waga netto: 0,93 kg

### W zestawie:

- switch PoE Pulsar DSG64 – 1 szt;
- uchwyt na szynę DIN (montaż pionowy lub poziomy) - 1 szt;
- instrukcja.