

Link do produktu: <https://elektronikadomowa.pl/switch-poe-6-portowy-pulsar-dsa64-na-szyne-din-p-8096.html>



SWITCH PoE 6-PORTOWY PULSAR DSA64 NA SZYNĘ DIN

Cena brutto	346,06 zł
Cena netto	281,35 zł
Dostępność	Produkt archiwalny
Numer katalogowy	13212
Producent	Pulsar

Opis produktu

Produkt archiwalny.

6-portowy Switch PoE Pulsar DSA64 pozwala na **podłączenie do 4 kamer IP** (zasilanie: 52VDC). Urządzenie na portach od 1 do 4 posiada funkcję **automatycznej detekcji urządzeń zasilanych w standardzie PoE/PoE+**. Porty **UPLINK** służą do podłączenia kolejnych urządzeń sieciowych poprzez złącze RJ45.

Na panelu przednim znajduje się **sygnalizacja stanu pracy** urządzenia zrealizowana na diodach LED.

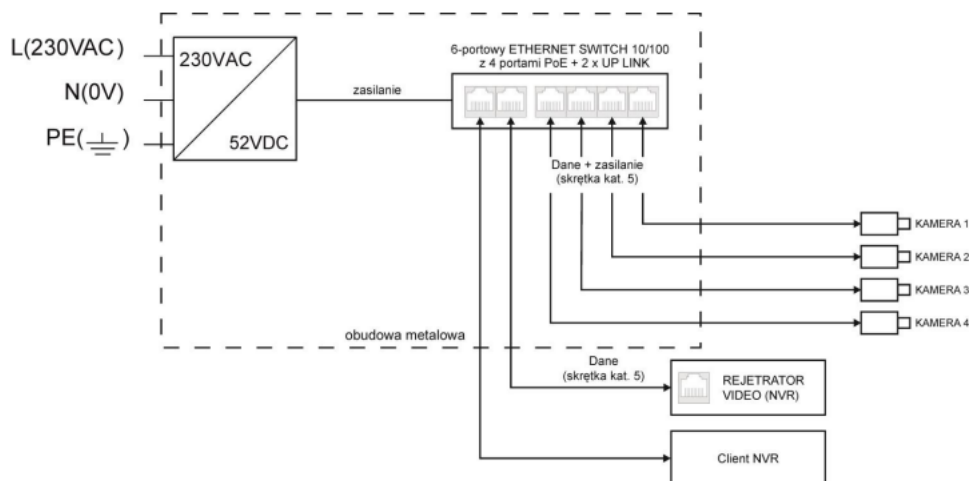
Technologia PoE zapewnia połączenie sieciowe oraz obniża koszty instalacji, eliminując potrzebę doprowadzania oddzielnego kabla zasilającego do każdego urządzenia. Oprócz kamer, możemy też zasilać urządzenia sieciowe, które korzystają z tej technologii (np. telefon IP, access point, router).

Switch umieszczony jest w **metalowej obudowie** z możliwością montażu **na szynie DIN (TH35)** - w pozycji poziomej lub pionowej. Wybór pozycji pracy odbywa się poprzez odpowiednie zamontowanie mocowania.

Cechy produktu:

- ilość portów: 6 portów 10/100 Mb/s (4xPoE + 2xUPLINK)
- zasilanie PoE: 4 porty IEEE 802.3af/at, 52VDC / 30W/port (PoE+)
- porty UPLINK: 2 porty - do podłączenia rejestratora / switcha / komputera
- obsługiwane protokoły i standardy: IEEE802.3, 802.3u, 802.3x, CSMA/CD, TCP/IP
- 30W/port - maksymalna moc pojedynczego portu PoE
- 48W - maksymalny pobór mocy przez podłączone porty PoE
- gniazda portów: RJ45
- obsługa funkcji auto-learning i auto-aging adresów MAC (tablica wielkości 1K)
- zasilanie do 4 kamer IP (52VDC)

Schemat blokowy:



Specyfikacja techniczna:

- moc zasilacza: 48W
- porty: 6 portów 10/100Mb/s (4 x PoE + 2 x UP LINK) z automatyczną negocjacją szybkości połączeń, automatycznym krosowaniem Auto MDI/MDIX
- zasilanie PoE: IEEE 802.3af/at (porty 1÷4), 52V DC / 30W na każdy port
- protokoły, standardy: IEEE802.3, 802.3u, 802.3x CSMA/CD, TCP/IP
- przepustowość: 1,6Gbps
- metoda transmisji: Store-and-Forward
- prąd wyjściowy na portach PoE (RJ45): 4x 0,6A $\Sigma I=1A$ (max.)
- napięcie wyjściowe na portach PoE (RJ45): 52VDC „+” (4, 5) „-” (7, 8)
- zabezpieczenie przed zwarciami SCP i przeciążeniem OLP: 180% ÷ 200% mocy wyjściowej, automatyczny powrót po zaniku zwarcia
- optyczna sygnalizacja pracy: zasilanie switch'a Link/Act PoE status
- obudowa: blacha stalowa, DC01 1,0mm kolor czarny RAL 9005
- montaż: na szynie DIN TH35
- złącza:
 - zasilanie kamer: gniazdo RJ45
 - wejście zasilania 230V AC: Φ 0,51-2,59 (AWG 24-10)
- temperatura pracy: $-10^{\circ}\text{C} \div 40^{\circ}\text{C}$
- wilgotność względna: 20% - 90%, bez kondensacji
- napięcie zasilania: 176÷264V AC / 50Hz
- pobór prądu: 0,6A@230VAC max
- wymiary: 190 x 90 x 155 mm
- waga netto: 1,6 kg

W zestawie:

- switch PoE Pulsar DSA64 - 1 szt;
- zasilacz 52VDC - 1 szt;
- uchwyt na szynę DIN (montaż pionowy lub poziomy) - 1 szt;
- instrukcja.