

Link do produktu: <https://elektronikadomowa.pl/switch-poe-6-portowy-do-szaf-rack-19-pulsar-rs64-p-8062.html>

## SWITCH PoE 6-PORTOWY DO SZAF RACK 19" PULSAR RS64



Cena brutto	<b>378,47 zł</b>
Cena netto	<b>307,70 zł</b>
Dostępność	<b>Produkt archiwalny</b>
Numer katalogowy	<b>13178</b>
Kod EAN	<b>5906881450031</b>
Producent	<b>Pulsar</b>

### Opis produktu

**6-portowy Switch PoE Pulsar RS64** na portach od 1 do 4 posiada funkcję **automatycznej detekcji urządzeń zasilanych w standardzie PoE/PoE+**. Porty **UPLINK** służą do podłączenia kolejnych urządzeń sieciowych poprzez złącze RJ45.

Na panelu przednim znajduje się **sygnalizacja stanu pracy** urządzenia zrealizowana na diodach LED.

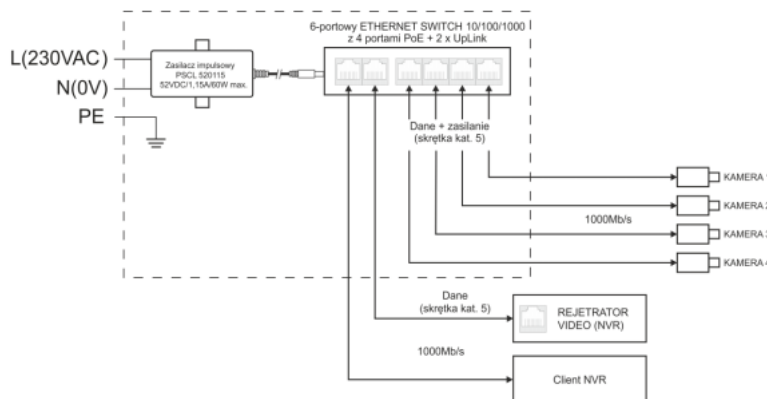
Technologia PoE zapewnia połączenie sieciowe oraz obniża koszty instalacji, eliminując potrzebę doprowadzania oddzielnego kabla zasilającego do każdego urządzenia. Oprócz kamer, możemy też zasilac urządzenia sieciowe, które korzystają z tej technologii (np. telefon IP, access point, router).

Switch zamontowany jest w **metalowej obudowie RACK 19"** z zamontowanym zasilaczem.

### Cechy produktu:

- ilość portów: 6 portów (4xPoE + 2xUPLINK)
- zasilanie PoE: 4 porty 10/100 Mb/s – IEEE 802.3af/at, 52VDC / 30W/port (PoE+)
- port UPLINK: 2 porty 10/100 Mb/s – do podłączenia rejestratora / switcha / komputera
- obsługiwane protokoły i standardy: IEEE802.3, 802.3u, 802.3x, CSMA/CD, TCP/IP
- 30W/port - maksymalna moc pojedynczego portu PoE
- 48W – maksymalna sumaryczna moc dla wszystkich portów PoE
- gniazda portów: RJ45
- obudowa metalowa RACK 19" 1U (kolor czarny RAL 9005)
- obsługa funkcji auto-learning i auto-aging adresów MAC (tablica wielkości 1K)
- sygnalizacja optyczna
- zasilanie: 90÷264VAC

### Schemat blokowy:



### Specyfikacja techniczna:

- 
- porty: 6 portów 10/100Mb/s (4 x PoE + 2 x UP LINK) z automatyczną negocjacją szybkości połączeń, automatycznym krosowaniem Auto MDI/MDIX
  - zasilanie PoE: IEEE 802.3af/at (porty 1÷4), 52V DC / 30W na każdy port \* wykorzystywane pary 4/5 (+), 7/8 (-)
  - protokoły, standardy: IEEE802.3, 802.3u, 802.3x CSMA/CD, TCP/IP
  - przepustowość: 1,6Gbps
  - metoda transmisji: Store-and-Forward
  - optyczna sygnalizacja pracy: zasilanie switch'a, Link/Act, PoE status
  - obudowa: RACK 19" 1U, Blacha stalowa, DC01 1,0mm kolor RAL 9005
  - temperatura pracy: -10°C ÷ 40°C
  - wilgotność względna: 5% - 90%, bez kondensacji
  - zasilanie: 90 ÷ 264VAC 50÷60Hz / 0,5A@230VAC
  - wymiary zewnętrzne: 482 x 440 x 44 x 227 mm
  - wymiary montażowe: 19" / 1U / 227 mm
  - waga netto: 2 kg

**W zestawie:**

- switch PoE do szaf RACK 19" Pulsar RS64 – 1 szt;
- instrukcja.