

Link do produktu: <https://elektronikadomowa.pl/switch-poe-4-portowy-pulsar-isfg42-2xpoe-2xsfp-din-p-9301.html>

SWITCH PoE 4-PORTOWY PULSAR ISFG42 2xPoE + 2xSFP DIN

Cena brutto	366,99 zł
Cena netto	298,37 zł
Dostępność	Dostępny
Czas wysyłki	24 godziny
Numer katalogowy	803
Kod EAN	5902135317327
Producent	Pulsar

Opis produktu

4-portowy Switch PoE Pulsar ISFG42 przeznaczony jest do **zasilania kamer IP pracujących w Standardzie IEEE 802.3af**. Urządzenie na portach od 1 do 2 posiada funkcję **automatycznej detekcji urządzeń zasilanych w standardzie PoE/PoE+**. Porty oznaczone **UPLINK** (oznaczone jako 3 i 4) służą do podłączenia kolejnych urządzeń sieciowych za pomocą światłowodu (należy zastosować wkładkę GBIC).

Na panelu przednim znajduje się **sygnalizacja stanu pracy** urządzenia zrealizowana na diodach LED.

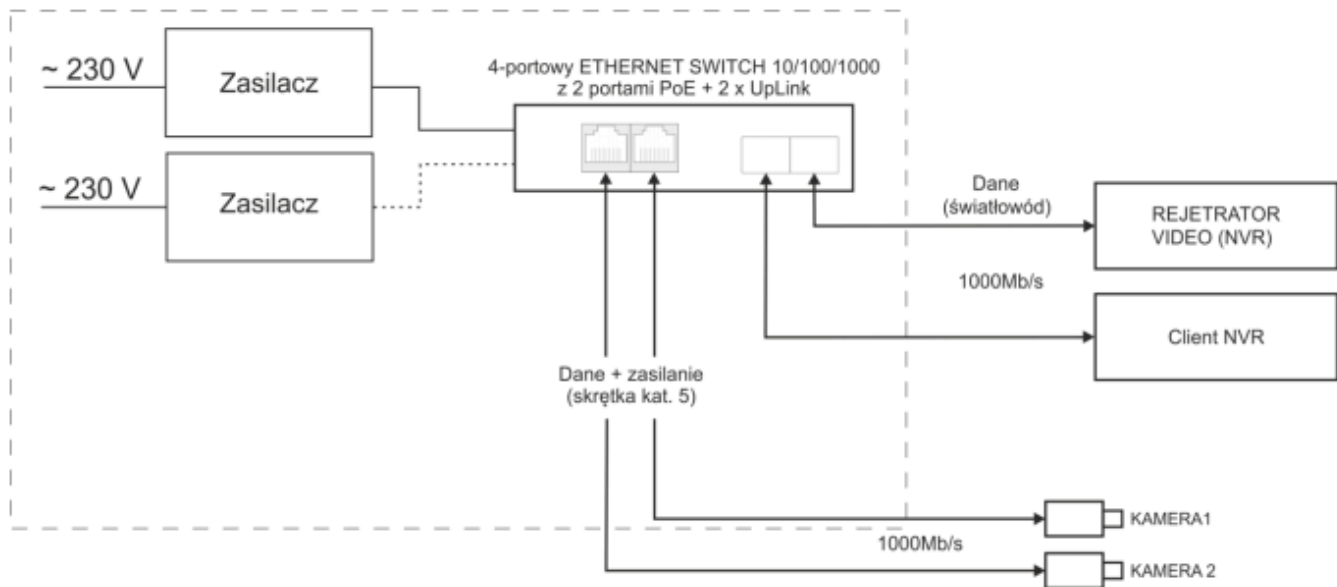
Urządzenie pozwala na zasilanie z 2 źródeł (zasilanie awaryjne, redundancjne), co oznacza, że w przypadku awarii jednego źródła następuje natychmiastowe przełączenie na rezerwowe.

Technologia PoE zapewnia połączenie sieciowe oraz obniża koszty instalacji, eliminując potrzebę doprowadzania oddzielnego kabla zasilającego do każdego urządzenia. Oprócz kamer, możemy też zasilać urządzenia sieciowe, które korzystają z tej technologii (np. telefon IP, access point, router).

Cechy produktu:

- 4 porty: 2x PoE + 2x SFP
- zasilanie PoE: 2 porty 10/100/1000 Mb/s - IEEE 802.3af/at, 48÷57VDC / 30W/port (PoE+)
- 30W/port - maksymalna moc pojedynczego portu PoE
- 50W - maksymalna sumaryczna moc dla wszystkich portów PoE
- gniazda SFP UPLINK: 2 porty 10/100/1000 Mb/s - do podłączenia rejestratora / switcha / komputera
- obsługiwane protokoły i standardy: IEEE802.3, 802.3u, 802.3x, CSMA/CD, TCP/IP
- gniazda portów: RJ45 i SFP
- obudowa metalowa DIN (TH35)
- kolor: czarny RAL 9005
- możliwość zasilania redundancznego
- obsługa funkcji auto-learning i auto-aging adresów MAC (tablica wielkości 8K)
- brak zasilacza w komplecie (polecamy model: NDR-75-48)
- sygnalizacja optyczna
- zasilanie: 12÷57V DC (opcja zasilania redundancznego)

Przykładowy schemat podłączenia:



Specyfikacja techniczna:

- porty: 4 porty 10/100/1000Mb/s (2x PoE + 2x UP LINK) z automatyczną negocjacją szybkości połączeń, automatycznym krosowaniem Auto MDI/MDIX
- zasilanie PoE: IEEE 802.3af/at (porty 1÷2), 52 V DC / 30 W na każdy port (podana wartość 30 W na port jest wartością maksymalną. Sumaryczny pobór mocy nie powinien przekroczyć 50 W)
- protokoły, standardy: IEEE802.3, 802.3u, 802.3x CSMA/CD, TCP/IP
- przepustowość: 12 Gbps
- metoda transmisji: Store-and-Forward
- optyczna sygnalizacja pracy: zasilanie switch'a, Link/Act, PoE status
- zasilanie:
 - switch: 12-57V DC; 1A max.
 - PoE: 48-57V DC; 1A max
- pobór mocy na potrzeby własne: 5W max.
- temperatura pracy: -30°C ÷ 70°C
- wilgotność względna: 5% - 90%, bez kondensacji
- wymiary: 30 x 128 x 112 mm
- waga netto: 0,3 kg

W zestawie:

- switch PoE Pulsar ISFG42 – 1 szt;
- instrukcja.

* Szyna DIN (widoczna na zdjęciu głównym) nie wchodzi w skład zestawu.