

Link do produktu: <https://elektronikadomowa.pl/switch-poe-24-portowy-pulsar-s124-p-8042.html>

## SWITCH PoE 24-PORTOWY PULSAR S124



Cena brutto	<b>1 160,50 zł</b>
Cena netto	<b>943,50 zł</b>
Dostępność	<b>Dostępność 24h.</b>
Czas wysyłki	<b>24 godziny</b>
Numer katalogowy	<b>13158</b>
Producent	<b>Pulsar</b>

### Opis produktu

**24-portowy Switch PoE Pulsar S124** przeznaczony jest do **zasilania kamer IP pracujących w Standardzie IEEE 802.3af**. Urządzenie na portach od 1 do 24 posiada funkcję **automatycznej detekcji urządzeń zasilanych w standardzie PoE/PoE+**. Porty oznaczone **G1 i G2** służą do podłączenia kolejnych urządzeń sieciowych poprzez złącze RJ45.

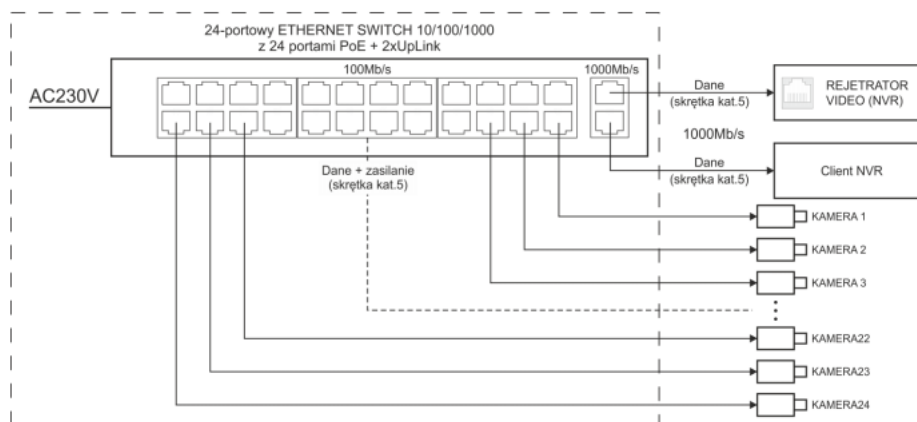
Na panelu przednim znajduje się **sygnalizacja stanu pracy** urządzenia zrealizowana na diodach LED.

Technologia PoE zapewnia połączenie sieciowe oraz obniża koszty instalacji, eliminując potrzebę doprowadzania oddzielnego kabla zasilającego do każdego urządzenia. Oprócz kamer, możemy też zasilać urządzenia sieciowe, które korzystają z tej technologii (np. telefon IP, access point, router).

### Cechy produktu:

- 24 porty PoE 10/100Mb/s (transfer danych i zasilanie) 2 porty 10/100/1000Mb/s (porty G1/G2) (UpLink)
- port UPLINK - do podłączenia rejestratora / switcha / komputera
- 30W/port - maksymalna moc pojedynczego portu PoE
- 160W - maksymalna sumaryczna moc dla wszystkich portów PoE
- zasilanie PoE - pary: 4/5 (+), 7/8 (-)
- gniazda portów: RJ45
- obsługa urządzeń zgodnych ze standardem IEEE802.3af/at (PoE+)
- obsługa funkcji auto-learning i auto-aging adresów MAC (tablica wielkości 1K)
- sygnalizacja optyczna

### Schemat blokowy:



### Specyfikacja techniczna:

- 
- porty: 24x PoE (10/100Mb/s) (RJ-45), 2x UpLink (10/100/1000Mb/s) (RJ-45) z automatyczną negocjacją szybkości połączeń, automatycznym krosowaniem Auto MDI/MDIX
  - zasilanie PoE: IEEE 802.3af/at (porty 1÷24), 52V DC / 30W na każdy port \* wykorzystywane pary 4/5 (+), 7/8 (-)
  - protokoły, standardy: IEEE802.3, 802.3u, 802.3x CSMA/CD, TCP/IP
  - przepustowość: 14,8Gbps
  - metoda transmisji: Store-and-Forward
  - optyczna sygnalizacja pracy: zasilanie switch'a, Link/Act, PoE status
  - zasilanie: 90 ÷ 264VAC 50/60Hz / 1,4A / 230VAC
  - temperatura pracy: -10°C ÷ 40°C
  - wilgotność względna: 5% - 90%, bez kondensacji
  - długość kabla AC: 1,2 m
  - wymiary (W x H x D): 330 x 44 x 204 mm
  - waga netto: 2,2 kg

#### **W zestawie:**

- switch PoE Pulsar S124 - 1 szt;
- uchwyt do RACK 19" - 1 szt;
- instrukcja.