

Link do produktu: <https://elektronikadomowa.pl/switch-poe-18-portowy-pulsar-sf116-p-8046.html>

SWITCH PoE 18-PORTOWY PULSAR SF116



Cena brutto	1 044,45 zł
Cena netto	849,15 zł
Dostępność	Dostępność 24h.
Czas wysyłki	24 godziny
Numer katalogowy	13162
Kod EAN	5902135308059
Producent	Pulsar

Opis produktu

18-portowy Switch PoE Pulsar SF116 przeznaczony jest do **zasilania kamer IP pracujących w Standardzie IEEE 802.3af**. Urządzenie na portach od 1 do 16 posiada funkcję **automatycznej detekcji urządzeń zasilanych w standardzie PoE/PoE+**. Porty oznaczone **G1/TP i G2/TP** służą do podłączenia kolejnych urządzeń sieciowych poprzez złącze RJ45. Switch posiada również **2 gniazda SFP** (oznaczone G1/SFP i G2/SFP), które po zastosowaniu modułu światłowodowego (wkładka GBIC) umożliwiają transmisję po światłowodzie.

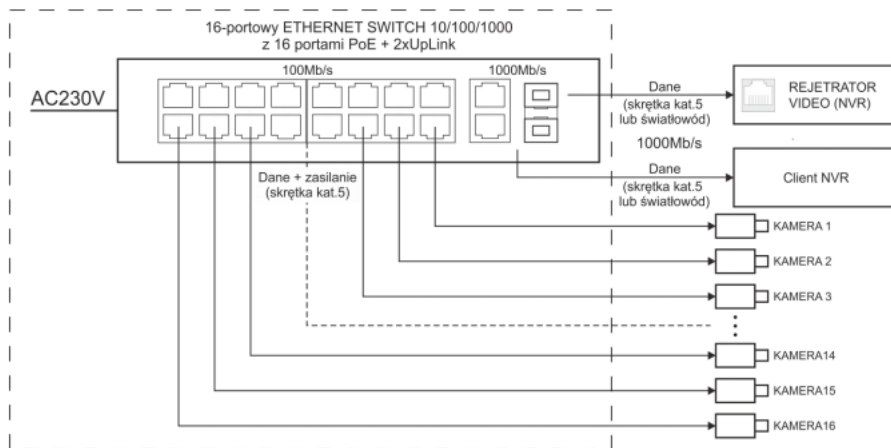
Na panelu przednim znajduje się **sygnalizacja stanu pracy** urządzenia zrealizowana na diodach LED.

Technologia PoE zapewnia połączenie sieciowe oraz obniża koszty instalacji, eliminując potrzebę doprowadzania oddzielnego kabla zasilającego do każdego urządzenia. Oprócz kamer, możemy też zasilac urządzenia sieciowe, które korzystają z tej technologii (np. telefon IP, access point, router).

Cechy produktu:

- ilość portów: 18 portów (16xPoE + 2xUPLINK)
- zasilanie PoE: 16 portów 10/100 Mb/s - IEEE 802.3af/at, 52VDC / 30W/port (PoE+)
- porty UPLINK: 2 porty 10/100/1000 Mb/s - G1/TP i G2/TP - do podłączenia rejestratora / switcha / komputera
- gniazda SFP UPLINK: 2 porty 10/100/1000 Mb/s - G1/SFP i G2/SFP - do podłączenia rejestratora / switcha / komputera
- gniazda oznaczone symbolem G1/TP i G1/SFP nie mogą pracować równocześnie
- gniazda oznaczone symbolem G2/TP i G2/SFP nie mogą pracować równocześnie
- obsługiwane protokoły i standardy: IEEE802.3, 802.3u, 802.3x, CSMA/CD, TCP/IP
- 30W/port - maksymalna moc pojedynczego portu PoE
- 160W - maksymalna sumaryczna moc dla wszystkich portów PoE
- gniazda portów: RJ45 i SFP
- obsługa funkcji auto-learning i auto-aging adresów MAC (tablica wielkości 16K)
- sygnalizacja optyczna

Schemat blokowy:



Specyfikacja techniczna:

- porty:
 - 16x PoE (10/100Mb/s) (RJ-45)
 - 2x Uplink (10/100/1000Mb/s) (RJ-45)
 - 2x Uplink (10/100/1000Mb/s) (SFP)
 - z automatyczną negocjacją szybkości połączeń, automatycznym krosowaniem Auto MDI/MDIX
- zasilanie PoE: IEEE 802.3af/at (porty 1÷16), 52VDC / 30W na każdy port * wykorzystywane pary 4/5 (+), 7/8 (-)
- protokoły, standardy: IEEE802.3, 802.3u, 802.3x CSMA/CD, TCP/IP
- przepustowość: 14,8Gbps
- metoda transmisji: Store-and-Forward
- optyczna sygnalizacja pracy: zasilanie switch'a, Link/Act, PoE status
- zasilanie: 90 ÷ 264VAC 50/60Hz / 1,4A / 230VAC.
- temperatura pracy: -10°C ÷ 40°C
- wilgotność względna: 5% - 90%, bez kondensacji
- długość kabla AC: 1,2 m
- wymiary (W x H x D): 442 x 44 x 224 mm
- waga netto: 2,7 kg

W zestawie:

- switch PoE Pulsar SF116 - 1 szt;
- uchwyt do RACK 19" - 1 szt;
- instrukcja.