

Link do produktu: <https://elektronikadomowa.pl/switch-poe-18-portowy-pulsar-s116-16xpoe-2xuplink-p-9303.html>



SWITCH PoE 18-PORTOWY PULSAR S116 16xPoE + 2xUPLINK

Cena brutto	815,49 zł
Cena netto	663,00 zł
Dostępność	Dostępność 24h.
Czas wysyłki	24 godziny
Numer katalogowy	806
Kod EAN	5902135312421
Producent	Pulsar

Opis produktu

18-portowy Switch PoE Pulsar S116 przeznaczony jest do **zasilania kamer IP pracujących w Standardzie IEEE 802.3af**. Urządzenie na portach od 1 do 16 posiada funkcję **automatycznej detekcji urządzeń zasilanych w standardzie PoE/PoE+**. Porty oznaczone **G1 i G2** służą do podłączenia kolejnych urządzeń sieciowych przez złącze RJ45.

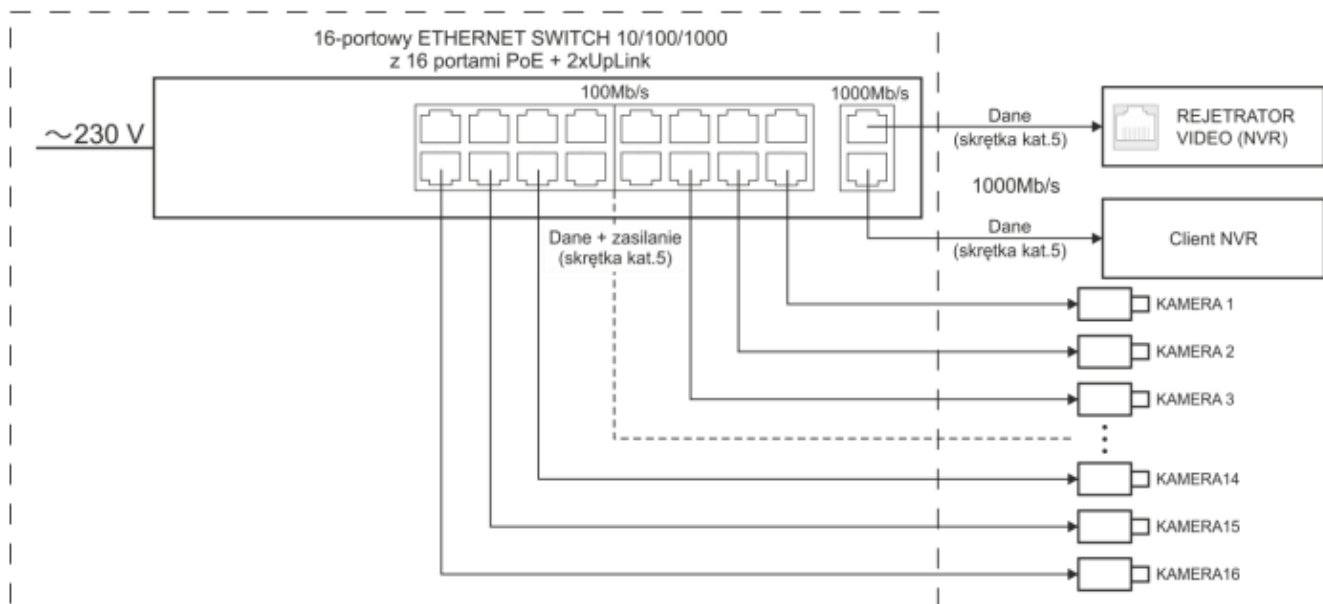
Na panelu przednim znajduje się **sygnalizacja stanu pracy** urządzenia zrealizowana na diodach LED.

Technologia PoE zapewnia połączenie sieciowe oraz obniża koszty instalacji, eliminując potrzebę doprowadzania oddzielnego kabla zasilającego do każdego urządzenia. Oprócz kamer, możemy też zasilać urządzenia sieciowe, które korzystają z tej technologii (np. telefon IP, access point, router).

Cechy produktu:

- 18 portów (16xPoE + 2xUPLINK)
- zasilanie PoE: 16 porty 10/100 Mb/s - IEEE 802.3af/at, 52VDC / 30W/port (PoE+)
- 30W/port - maksymalna moc pojedynczego portu PoE
- 160W - maksymalna sumaryczna moc dla wszystkich portów PoE
- tryb Long Range: porty 9÷16; STANDARD - 100m/100Mb/s lub EXTEND - 250m/10Mb/s
- porty UPLINK: 2 porty 10/100/1000 Mb/s - do podłączenia rejestratora / switcha / komputera
- obsługiwane protokoły i standardy: IEEE802.3, 802.3u, 802.3x, CSMA/CD, TCP/IP
- obsługa funkcji auto-learning i auto-aging adresów MAC (tablica wielkości 16K)
- gniazda portów: RJ45
- sygnalizacja optyczna
- uchwyt do RACK 19" w zestawie
- zasilanie: 100÷240VAC

Przykładowy schemat podłączenia:



Specyfikacja techniczna:

- porty: 16x PoE (10/100Mb/s) (RJ-45) + 2x UpLink (10/100/1000Mb/s) (RJ-45) z automatyczną negocjacją szybkości połączeń, automatycznym krosowaniem Auto MDI/MDIX
- zasilanie PoE: IEEE 802.3af/at (porty 1÷16), 52 V DC / 30 W na każdy port (przy pełnym obsadzeniu portów PoE sumaryczny pobór mocy nie powinien przekroczyć 160W)
- tryby pracy: Long Range, VLAN
- protokoły, standardy: IEEE802.3, 802.3u, 802.3x CSMA/CD, TCP/IP
- przepustowość: 14.8 Gbps
- metoda transmisji: Store-and-Forward
- optyczna sygnalizacja pracy: zasilanie switch'a, Link/Act, PoE status
- długość kabla AC: 1,2 m
- zasilanie: ~100-240 V; 50/60 Hz; 3,1A - 1,8A
- temperatura pracy: -10°C ÷ 40°C
- wilgotność względna: 5% - 90%, bez kondensacji
- wymiary: 270 x 44 x 181 mm
- waga netto: 1,7 kg

W zestawie:

- switch PoE Pulsar S116 - 1 szt;
- zasilacz desktop 230VAC - 1 szt;
- uchwyty do RACK 19";
- instrukcja.