

Link do produktu: <https://elektronikadomowa.pl/switch-poe-16-portowy-pulsar-sf116f1-p-8377.html>



## SWITCH PoE 16-PORTOWY PULSAR SF116F1

Cena brutto	<b>771,58 zł</b>
Cena netto	<b>627,30 zł</b>
Dostępność	<b>Produkt archiwalny</b>
Numer katalogowy	<b>13487</b>
Producent	<b>Pulsar</b>

### Opis produktu

#### Produkt archiwalny

**16-portowy Switch PoE Pulsar SF116F1** przeznaczony jest do **zasilania do 16 kamer IP pracujących w Standardzie IEEE 802.3af**. Urządzenie na portach od 1 do 16 posiada funkcję **automatycznej detekcji urządzeń zasilanych w standardzie PoE**. Porty oznaczone **G1 i G2** służą do podłączenia kolejnych urządzeń sieciowych poprzez złącze RJ45. Switch posiada również **gniazdo SFP**, które po zastosowaniu modułu światłowodowego (wkładka GBIC) umożliwia transmisję po światłowodzie.

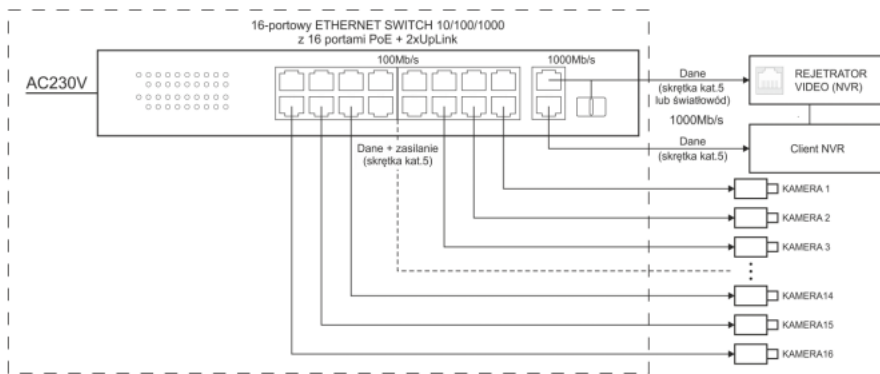
Na panelu przednim znajduje się **sygnalizacja stanu pracy** urządzenia zrealizowana na diodach LED.

Technologia PoE zapewnia połączenie sieciowe oraz obniża koszty instalacji, eliminując potrzebę doprowadzania oddzielnego kabla zasilającego do każdego urządzenia. Oprócz kamer, możemy też zasilać urządzenia sieciowe, które korzystają z tej technologii (np. telefon IP, access point, router).

#### Cechy produktu:

- ilość portów: 18 portów (16xPoE + 2xUPLINK)
- zasilanie PoE: 16 portów 10/100 Mb/s - IEEE 802.3af/at, 54VDC / 30W/port
- porty UPLINK: 2 porty 10/100/1000 Mb/s - G1/TP i G2/TP - do podłączenia rejestratora / switcha / komputera
- gniazda SFP UPLINK: 1 port 10/100/1000 Mb/s - G2/SFP - do podłączenia rejestratora / switcha / komputera
- gniazda oznaczone symbolem G2/TP i G2/SFP nie mogą pracować równocześnie
- obsługiwane protokoły i standardy: IEEE802.3, 802.3u, 802.3x, CSMA/CD, TCP/IP
- gniazda portów: RJ45 i SFP
- dodatkowe elementy montażowe - uchwyt do RACK 19"
- 30W/port - maksymalna moc pojedynczego portu PoE
- 130W - maksymalny pobór mocy przez podłączone porty PoE
- zasilanie PoE - pary: 1/2 (+), 3/6 (-)
- obsługa funkcji auto-learning i auto-aging adresów MAC (tablica wielkości 4K)
- sygnalizacja optyczna

#### Schemat blokowy:



### Specyfikacja techniczna:

- porty:
  - 16x PoE (10/100Mb/s) (RJ-45)
  - 2x UpLink (10/100/1000Mb/s) (RJ-45)
  - 1x UpLink (10/100/1000Mb/s) (SFP)
  - z automatyczną negocjacją szybkości połączeń, automatycznym krosowaniem Auto MDI/MDIX
- zasilanie PoE: IEEE 802.3af/at (porty 1÷16), 54VDC / 30W na każdy port \* wykorzystywane pary 1/2 (+), 3/6 (-)
- protokoły, standardy: IEEE802.3, 802.3u, 802.3x CSMA/CD, TCP/IP
- przepustowość: 7,2Gbps
- metoda transmisji: Store-and-Forward
- optyczna sygnalizacja pracy: zasilanie switch'a, Link/Act, PoE status
- zasilanie: 90 ÷ 264VAC 50/60Hz / 1,2A / 230VAC.
- temperatura pracy: -10°C ÷ 40°C
- wilgotność względna: 5% - 90%, bez kondensacji
- wymiary (W x H x D): 280 x 44 x 180 mm
- waga netto: 2,1 kg

### W zestawie:

- switch PoE Pulsar SF116F1 – 1 szt;
- uchwyt do RACK 19" - 2 szt;
- instrukcja.