

Link do produktu: <https://elektronikadomowa.pl/switch-poe-16-portowy-do-szaf-rack-19-pulsar-rsfups116r-p-8090.html>



SWITCH PoE 16-PORTOWY DO SZAF RACK 19" PULSAR RSFUPS116R

| | |
|------------------|---------------------------|
| Cena brutto | 2 553,11 zł |
| Cena netto | 2 075,70 zł |
| Dostępność | Produkt archiwalny |
| Numer katalogowy | 13206 |
| Kod EAN | 5902135310038 |
| Producent | Pulsar |

Opis produktu

16-portowy Switch PoE Pulsar RSFUPS116R przeznaczony jest do bezprzerwowego zasilania **max. 16 kamer IP (48VDC) i rejestratora (12VDC)**. Switch na portach od 1 do 16 posiada funkcję **automatycznej detekcji urządzeń zasilanych w standardzie PoE**. Porty oznaczone **G1/TP i G2/TP** służą do podłączenia kolejnych urządzeń sieciowych poprzez złącze RJ45. Switch posiada również **2 gniazda SFP** (oznaczone G1/SFP i G2/SFP), które po zastosowaniu modułu światłowodowego (wkładka GBIC) umożliwiają transmisję po światłowodzie.

Na panelu przednim znajduje się **sygnalizacja stanu pracy** urządzenia zrealizowana na diodach LED.

W przypadku zaniku napięcia sieciowego następuje natychmiastowe przełączenie na **zasilanie akumulatorowe**.

Orientacyjny czas podtrzymania (4h) podano z założeniem pełnego obsadzenia portów wyjściowych z użyciem typowych urządzeń i akumulatorów o pojemności 17Ah (brak w zestawie).

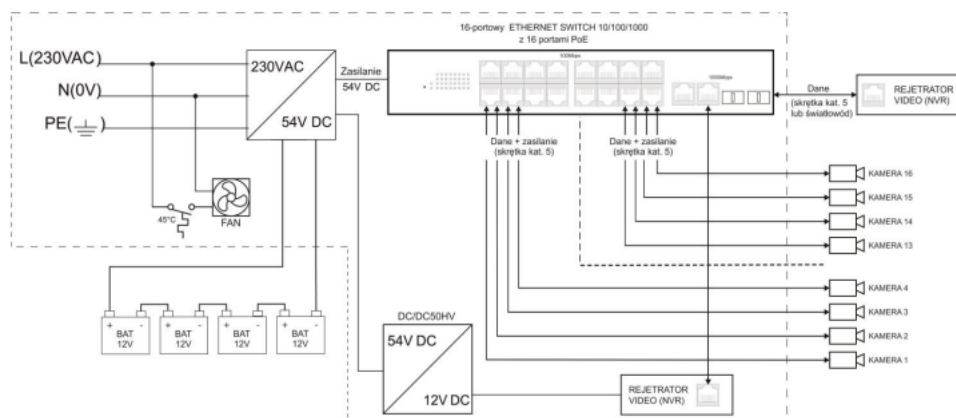
Technologia PoE zapewnia połączenie sieciowe oraz obniża koszty instalacji, eliminując potrzebę doprowadzania oddzielnego kabla zasilającego do każdego urządzenia. Oprócz kamer, możemy też zasilać urządzenia sieciowe, które korzystają z tej technologii (np. telefon IP, access point, router).

Switch zamontowany jest w **metalowej obudowie RACK 19"**.

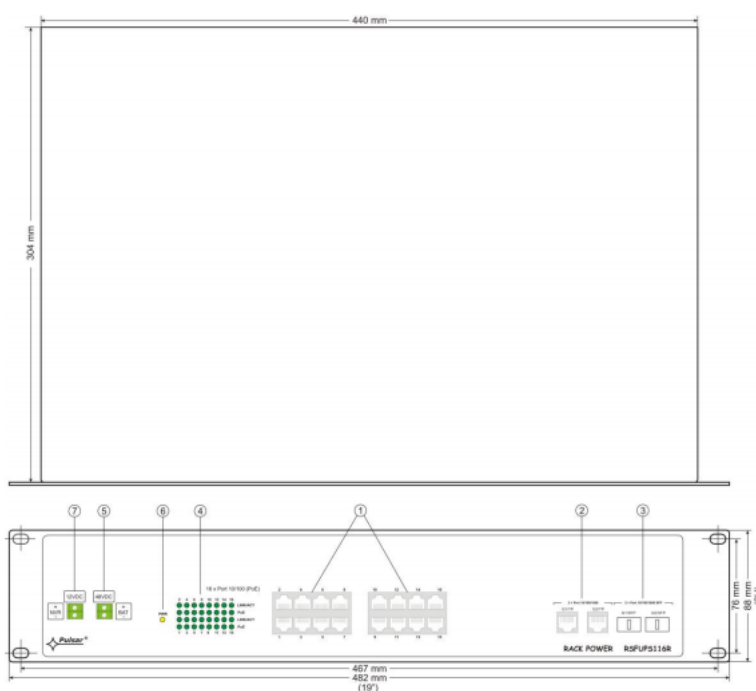
Cechy produktu:

- ilość portów: 18 portów (16xPoE + 2xUPLINK)
- zasilanie PoE: 16 portów 10/100 Mb/s - IEEE 802.3af, 54VDC / 15,4W/port
- porty UPLINK: 2 porty 10/100/1000 Mb/s - G1/TP i G2/TP - do podłączenia rejestratora / switcha / komputera
- gniazda SFP UPLINK: 2 porty 10/100/1000 Mb/s - G1/SFP i G2/SFP - do podłączenia rejestratora / switcha / komputera
- gniazda oznaczone symbolem G1/TP i G1/SFP nie mogą pracować jednocześnie
- gniazda oznaczone symbolem G2/TP i G2/SFP nie mogą pracować jednocześnie
- obsługiwane protokoły i standardy: IEEE802.3, 802.3u, 802.3x, CSMA/CD, TCP/IP
- gniazda portów: RJ45, SFP
- wyjście zasilające rejestrator: 4A/12VDC
- prąd ładowania akumulatora: 0,5A (4x Akumulator 12VDC)
- obudowa metalowa RACK 19" 2U (kolor czarny RAL 9005)
- akumulator: 4x7Ah / 4x17Ah (brak w zestawie)
- kontrola ładowania i konserwacji akumulatora
- ochrona akumulatora przed nadmiernym rozładowaniem (UVP)
- zabezpieczenie wyjścia akumulatora przed zwarcie i odwrotnym podłączeniem
- orientacyjny czas podtrzymania: 4h
- chłodzenie wymuszone - wbudowany wentylator
- obsługa funkcji auto-learning i auto-aging adresów MAC (tablica wielkości 1K)
- sygnalizacja optyczna
- bezprzerwowe zasilanie 48V DC dla 16 kamer IP
- bezprzerwowe zasilanie 12V DC rejestratora

Schemat blokowy:



Specyfikacja techniczna:



- moc: 267W
- porty:
 - 16x PoE (10/100 Mb/s) (RJ-45)
 - 2x UPLINK (10/100/1000 Mb/s) (RJ-45)
 - 2x UPLINK (10/100/1000 Mb/s) (SFP)
 - z automatyczną negocjacją szybkości połączeń, automatycznym krosowaniem Auto MDI/MDIX)
- zasilanie PoE: IEEE 802.3af (porty 1÷16), 54V DC / 15,4W na każdy port * wykorzystywane pary 4/5 (+), 7/8 (-)
- protokoły, standardy: IEEE802.3, 802.3u, 802.3x CSMA/CD, TCP/IP
- szybkość przekierowań:
 - 10BASE-T: 14880pps/port
 - 100BASE-TX: 148800pps/port
- przepustowość: 1.6Gbps
- metoda transmisji: Store-and-Forward
- napięcie wyjściowe na portach PoE: 54V DC
- napięcie na wyjściu NVR – zasilanie rejestratora: 12V DC / 4A
- prąd wyjściowy na portach PoE: 16x 0,3A ΣI=3,6A (max.)
- prąd ładowania akumulatora (akumulatory 4x7Ah / 4x17Ah, podłączone szeregowo): 0.5A max. (+/-5%)
- orientacyjny czas podtrzymania: 4h
- zabezpieczenie w obwodzie akumulatora SCP i odwrotna polaryzacja podłączenia: bezpiecznik topikowy
- zabezpieczenie akumulatora przed nadmiernym rozładowaniem UVP: U<38V (± 5%) – odłączenie zacisku akumulatora

-
- pobór prądu przez układy zasilacza: 250 mA
 - optyczna sygnalizacja pracy: zasilanie switch'a, Link/Act, PoE status
 - obudowa: blacha stalowa, DC01 1,0mm kolor czarny RAL 9005
 - mocowanie: czteropunktowe doczołowe do profili RACK - w komplecie 4 śruby M6 + koszyki
 - wytrzymałość elektryczna izolacji:
 - pomiędzy obwodem wejściowym (sieciowym) a obwodami wyjściowymi zasilacza (I/P-O/P): 3000 V/AC min.
 - pomiędzy obwodem wejściowym a obwodem ochronnym PE (I/P-FG): 1500 V/AC min.
 - pomiędzy obwodem wyjściowym a obwodem ochronnym PE (O/P-FG): 500 V/AC min.
 - rezystancja izolacji - pomiędzy obwodem wejściowym a wyjściowym lub ochronnym: 100 MΩ, 500V/DC
 - stopień ochrony: IP20
 - złącze:
 - wyjścia do kamer: gniazdo RJ45
 - wyjście do rejestratora: gniazdo RJ45 lub SFP
 - wyjście zasilania rejestratora: Φ0,5-2,1 (AWG 24-12) 0,5-1,5mm² , kabel zasilający 2m, zakończony wtykiem DC 5,5/2,1 (na wyposażeniu)
 - wyjścia: Φ 0,63-2,50 (AWG 22-10), wyjścia akumulatora BAT: 6,3F-2,5
 - temperatura pracy: -10°C ÷ 45°C
 - wilgotność względna: 20% - 90%, bez kondensacji
 - zasilanie: 176÷264V AC
 - pobór prądu: 1,5A@230V AC max.
 - wymiary zewnętrzne: 482 x 88 x 348 mm
 - wymiary montażowe: 19" / 2U / 348 mm
 - waga netto: 6 kg

W zestawie:

- switch PoE do szaf RACK 19" Pulsar RSFUPS116R – 1 szt;
- instrukcja.