

Link do produktu: <https://elektronikadomowa.pl/switch-poe-16-portowy-do-szaf-rack-19-pulsar-rsfups116-p-8086.html>



## SWITCH PoE 16-PORTOWY DO SZAF RACK 19" PULSAR RSFUPS116

Cena brutto	<b>2 349,24 zł</b>
Cena netto	<b>1 909,95 zł</b>
Dostępność	<b>Produkt archiwalny</b>
Numer katalogowy	<b>13202</b>
Kod EAN	<b>5902135310052</b>
Producent	<b>Pulsar</b>

### Opis produktu

**16-portowy Switch PoE Pulsar RSFUPS116** przeznaczony jest do bezprzerwowego zasilania **max. 16 kamer IP (48VDC)**. Switch na portach od 1 do 16 posiada funkcję **automatycznej detekcji urządzeń zasilanych w standardzie PoE**. Porty oznaczone **G1/TP i G2/TP** służą do podłączenia kolejnych urządzeń sieciowych poprzez złącze RJ45. Switch posiada również **2 gniazda SFP** (oznaczone G1/SFP i G2/SFP), które po zastosowaniu modułu światłowodowego (wkładka GBIC) umożliwiają transmisję po światłowodzie.

Na panelu przednim znajduje się **sygnalizacja stanu pracy** urządzenia zrealizowana na diodach LED.

W przypadku zaniku napięcia sieciowego następuje natychmiastowe przełączenie na **zasilanie akumulatorowe**. Orientacyjny czas podtrzymania (5h 15 min) podano z założeniem pełnego obsadzenia portów wyjściowych z użyciem typowych urządzeń i akumulatorów o pojemności 17Ah (brak w zestawie).

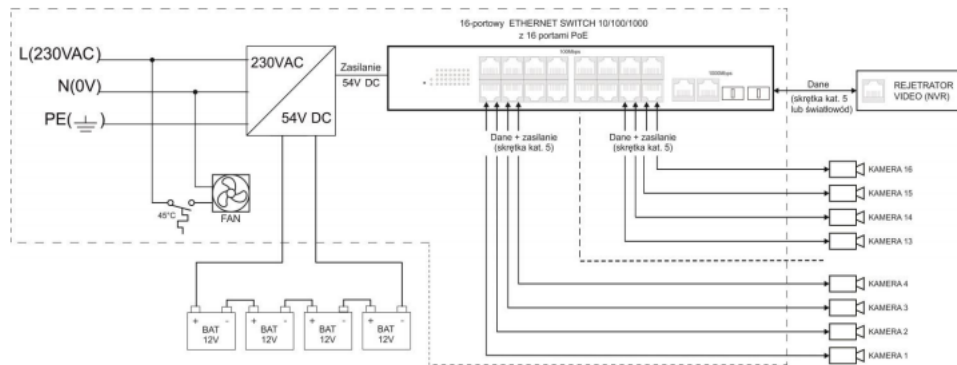
Technologia PoE zapewnia połączenie sieciowe oraz obniża koszty instalacji, eliminując potrzebę doprowadzania oddzielnego kabla zasilającego do każdego urządzenia. Oprócz kamer, możemy też zasilać urządzenia sieciowe, które korzystają z tej technologii (np. telefon IP, access point, router).

Switch zamontowany jest w **metalowej obudowie RACK 19"** z miejscem na akumulatory: **4x 7Ah lub 4x 17Ah (brak w zestawie)**.

### Cechy produktu:

- ilość portów: 18 portów (16xPoE + 2xUPLINK)
- zasilanie PoE: 16 portów 10/100 Mb/s - IEEE 802.3af, 54VDC / 15,4W/port
- porty UPLINK: 2 porty 10/100/1000 Mb/s - G1/TP i G2/TP - do podłączenia rejestratora / switcha / komputera
- gniazda SFP UPLINK: 2 porty 10/100/1000 Mb/s - G1/SFP i G2/SFP - do podłączenia rejestratora / switcha / komputera
- gniazda oznaczone symbolem G1/TP i G1/SFP nie mogą pracować jednocześnie
- gniazda oznaczone symbolem G2/TP i G2/SFP nie mogą pracować jednocześnie
- obsługiwane protokoły i standardy: IEEE802.3, 802.3u, 802.3x, CSMA/CD, TCP/IP
- gniazda portów: RJ45, SFP
- prąd ładowania akumulatora: 0,5A (4x Akumulator 12VDC)
- obudowa metalowa RACK 19" 2U (kolor czarny RAL 9005)
- akumulator: 4x7Ah / 4x17Ah (brak w zestawie)
- kontrola ładowania i konserwacji akumulatora
- ochrona akumulatora przed nadmiernym rozładowaniem (UVP)
- zabezpieczenie wyjścia akumulatora przed zwarcie i odwrotnym podłączeniem
- orientacyjny czas podtrzymania: 5h 15min
- chłodzenie wymuszone - wbudowany wentylator
- obsługa funkcji auto-learning i auto-aging adresów MAC (tablica wielkości 1K)
- sygnalizacja optyczna
- bezprzerwowe zasilanie 48V DC dla 16 kamer IP

### Schemat blokowy:



## Specyfikacja techniczna:

- moc: 219W
- porty:
  - 16x PoE (10/100 Mb/s) (RJ-45)
  - 2x UPLINK (10/100/1000 Mb/s) (RJ-45)
  - 2x UPLINK (10/100/1000 Mb/s) (SFP)
  - z automatyczną negocjacją szybkości połączeń, automatycznym krosowaniem Auto MDI/MDIX
- zasilanie PoE: IEEE 802.3af (porty 1÷16), 54V DC / 15,4W na każdy port \* wykorzystywane pary 4/5 (+), 7/8 (-)
- protokoły, standardy: IEEE802.3, 802.3u, 802.3x CSMA/CD, TCP/IP
- szybkość przekierowań:
  - 10BASE-T: 14880pps/port
  - 100BASE-TX: 148800pps/port
- przepustowość: 1.6Gbps
- pobór prądu przez układy zasilacza: 250 mA
- metoda transmisji: Store-and-Forward
- napięcie wyjściowe na portach PoE: 54V DC
- prąd wyjściowy na portach PoE: 16x 0,3A ΣI=3,6A (max.)
- prąd ładowania akumulatora (akumulatory 4x7Ah / 4x17Ah, połączone szeregowo): 0,5A max. (+/-5%) /4x12V
- orientacyjny czas podtrzymania: 5h 15 min
- zabezpieczenie w obwodzie akumulatora SCP i odwrotna polaryzacja podłączenia: bezpiecznik topikowy
- zabezpieczenie akumulatora przed nadmiernym rozładowaniem UVP:  $U < 38V (\pm 5\%)$  – odłączenie zacisku akumulatora
- optyczna sygnalizacja pracy: zasilanie switch'a, Link/Act, PoE status
- obudowa: blacha stalowa, DC01 1,0mm kolor czarny RAL 9005
- mocowanie: czteropunktowe doczołowe do profili RACK - w komplecie 4 śruby M6 + koszyki
- wytrzymałość elektryczna izolacji:
  - pomiędzy obwodem wejściowym (sieciowym) a obwodami wyjściowymi zasilacza (I/P-O/P): 3000 V/AC min.
  - pomiędzy obwodem wejściowym a obwodem ochronnym PE (I/P-FG): 1500 V/AC min.
  - pomiędzy obwodem wyjściowym a obwodem ochronnym PE (O/P-FG): 500 V/AC min.
- rezystancja izolacji - pomiędzy obwodem wejściowym a wyjściowym lub ochronnym: 100 MΩ, 500V/DC
- stopień ochrony: IP20
- złącze:
  - wyjścia do kamer: gniazdo RJ45
  - wyjście do rejestratora: gniazdo RJ45 lub SFP
  - wyjścia:  $\Phi 0,63-2,50$  (AWG 22-10), wyjścia akumulatora BAT: 6,3F-2,5
- temperatura pracy:  $-10^{\circ}C \div 45^{\circ}C$
- wilgotność względna: 20% - 90%, bez kondensacji
- zasilanie: 176÷264V AC
- pobór prądu: 1,3A max./230V AC
- wymiary zewnętrzne: 482 x 88 x 348 mm
- wymiary montażowe: 19" / 2U / 348 mm
- waga netto: 5,6 kg

## W zestawie:

- switch PoE do szaf RACK 19" Pulsar RSFUPS116 - 1 szt;
- instrukcja.