

Link do produktu: <https://elektronikadomowa.pl/switch-poe-10-portowy-z-zasilaczem-buforowym-pulsar-dsfb108-na-szyne-din-p-8102.html>



## SWITCH PoE 10-PORTOWY Z ZASILACZEM BUFOROWYM PULSAR DSFB108 NA SZYNE DİN

Cena brutto	<b>782,03 zł</b>
Cena netto	<b>635,80 zł</b>
Dostępność	<b>Produkt archiwalny</b>
Numer katalogowy	<b>13218</b>
Producent	<b>Pulsar</b>

### Opis produktu

#### Produkt archiwalny

**10-portowy Switch PoE Pulsar DSFB108** pozwala na **bezprzerwowe zasilanie do 8 kamer IP** (zasilanie: 52VDC). Urządzenie na portach od 1 do 8 posiada funkcję **automatycznej detekcji urządzeń zasilanych w standardzie PoE/PoE+**. Porty oznaczone **G1/TP i G2/TP** służą do podłączenia kolejnych urządzeń sieciowych poprzez złącze RJ45. Switch posiada również **2 gniazda SFP**, które po zastosowaniu modułu światłowodowego (wkładka GBIC) umożliwiają transmisję po światłowodzie.

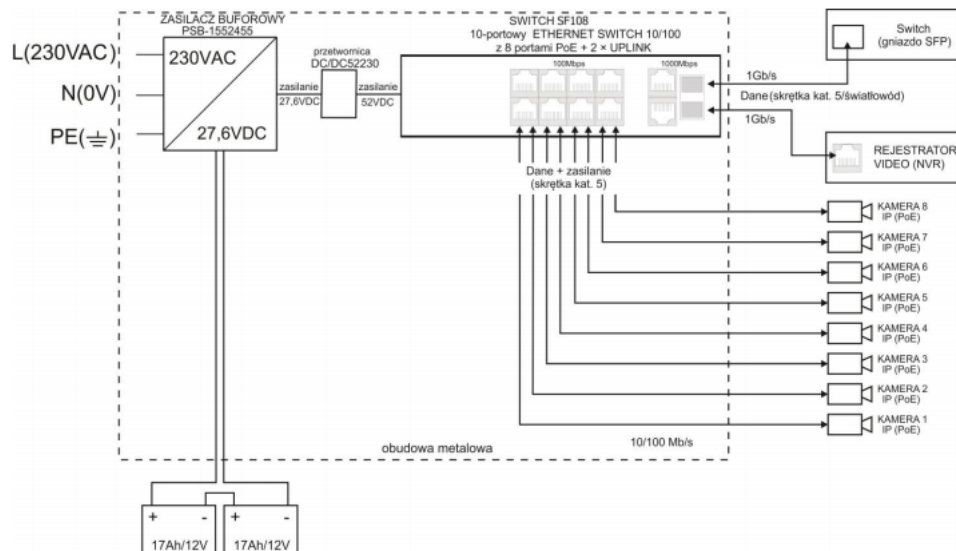
Na panelu przednim znajduje się **sygnalizacja stanu pracy** urządzenia zrealizowana na diodach LED. W przypadku zaniku napięcia sieciowego następuje natychmiastowe przełączenie na zasilanie akumulatorowe. Orientacyjny czas podtrzymania (5h 30 min) podano z założeniem pełnego obsadzenia portów wyjściowych z użyciem typowych urządzeń i akumulatorów o pojemności 17Ah (brak w zestawie). Switch umieszczony jest w **metalowej obudowie** z możliwością montażu **na szynie DIN (TH35)** - w pozycji poziomej lub pionowej. Wybór pozycji pracy odbywa się poprzez odpowiednie zamontowanie mocowania.

Technologia PoE zapewnia połączenie sieciowe oraz obniża koszty instalacji, eliminując potrzebę doprowadzania oddzielnego kabla zasilającego do każdego urządzenia. Oprócz kamer, możemy też zasilac urządzenia sieciowe, które korzystają z tej technologii (np. telefon IP, access point, router).

#### Cechy produktu:

- ilość portów: 10 portów (8xPoE + 2xUPLINK)
- zasilanie PoE: 8 portów 10/100 Mb/s - IEEE 802.3af/at, 52VDC / 30W/port (PoE+)
- port UPLINK: 2 port 10/100/1000 Mb/s - G1/TP i G2/TP - do podłączenia rejestratora / switcha / komputera
- gniazda SFP UPLINK: 2 porty 10/100/1000 Mb/s - G1/SFP i G2/SFP - do podłączenia rejestratora / switcha / komputera
- prąd ładowania akumulatora: 0,5A (2 × akumulator 12VDC)
- akumulator: 2×7Ah / 2×17Ah (brak w zestawie)
- orientacyjny czas podtrzymania: 5h 30 min
- gniazda oznaczone symbolem G1/TP i G1/SFP nie mogą pracować jednocześnie
- gniazda oznaczone symbolem G2/TP i G2/SFP nie mogą pracować jednocześnie
- obsługiwane protokoły i standardy: IEEE802.3, 802.3u, 802.3x, CSMA/CD, TCP/IP
- 30W/port - maksymalna moc pojedynczego portu PoE
- 96W - maksymalna sumaryczna moc dla wszystkich portów PoE
- gniazda portów: RJ45
- wbudowana przetwornica 24/48V
- sygnalizacja optyczna
- obsługa funkcji auto-learning i auto-aging adresów MAC (tablica wielkości 1K)
- bezprzerwowe zasilanie do 8 kamer IP (52VDC)

#### Schemat blokowy:



## Specyfikacja techniczna:

- moc zasilacza: 110W
- porty:
  - 8x PoE (10/100Mb/s) (RJ-45)
  - 2x UPLINK (10/100/1000Mb/s) (RJ-45)
  - 2x UPLINK (10/100/1000Mb/s) (SFP)
  - z automatyczną negocjacją szybkości połączeń, automatycznym krosowaniem Auto MDI/MDIX
- zasilanie PoE: IEEE802.3af/at (porty 1÷8), 52VDC / 30W na każdy port
- protokoły, standardy: IEEE802.3, 802.3u, 802.3x CSMA/CD, TCP/IP
- szybkość przekierowań:
  - 10BASE-T: 14880pps/port
  - 100BASE-TX: 148800pps/port
- przepustowość: 1.6Gbps
- metoda transmisji: Store-and-Forward
- prąd wyjściowy na portach PoE (RJ45): 8x 0,6A  $\Sigma I=2A$  (max.)
- napięcie wyjściowe na portach PoE (RJ45): 52VDC
- zabezpieczenie przed zwarciami SCP i przeciążeniem OLP: 105% + 150% mocy zasilacza, ponowne uruchomienie ręczne (awaria wymaga odłączenia obwodu wyjściowego DC)
- zabezpieczenie w obwodzie akumulatora SCP i odwrotna polaryzacja podłączenia: bezpiecznik topikowy
- zabezpieczenie akumulatora przed nadmiernym rozładowaniem UVP:  $U < 19V (\pm 5\%)$  – odłączenie zacisku akumulatora
- pobór prądu przez układy zasilacza: 200mA/27,6V
- prąd ładowania akumulatora (akumulatory 2x7Ah / 2x17Ah): 0,5A max. @2x17Ah (+/-5%)
- orientacyjny czas podtrzymania: 5h 30 min
- optyczna sygnalizacja pracy: zasilanie switch'a Link/Act PoE status
- obudowa: blacha stalowa, DC01 1,0mm kolor czarny RAL 9005
- montaż: na szynie DIN TH35
- złącza:
  - zasilanie kamer: gniazdo RJ45
  - wyjście akumulatora BAT: 6,3F-2,5
  - wejście zasilania:  $\Phi 0,51-2,59$  (AWG 24-10)
- temperatura pracy:  $-10^{\circ}C \div 40^{\circ}C$
- wilgotność względna: 20% - 90%, bez kondensacji
- napięcie zasilania: 176÷264V AC / 50Hz
- pobór prądu: 1A@230VAC max
- wymiary: 275 x 110 x 210 mm
- waga netto: 3,8 kg

## W zestawie:

- switch PoE Pulsar DSFB108 – 1 szt;
- zasilacz buforowy 27,6V pracujący z 2 akumulatorami 17Ah / 12V - 1 szt;
- przetwornica DC/DC52230 podbijająca napięcie do wartości 52VDC (zasilanie switch'a PoE) - 1 szt;
- uchwyt na szynę DIN (montaż pionowy lub poziomy) - 1 szt;
- instrukcja.

