

Link do produktu: <https://elektronikadomowa.pl/switch-poe-10-portowy-w-obudowie-metalowej-pulsar-sg108-b-p-8072.html>



SWITCH PoE 10-PORTOWY W OBUDOWIE METALOWEJ PULSAR SG108-B

Cena brutto	1 270,28 zł
Cena netto	1 032,75 zł
Dostępność	Produkt archiwalny
Numer katalogowy	13188
Producent	Pulsar

Opis produktu

10-portowy Switch PoE z zasilaczem buforowym Pulsar SG108-B służy do bezprzerwowego zasilania 8 kamer IP (zasilanie 52VDC). Switch na portach od 1 do 8 posiada funkcję **automatycznej detekcji urządzeń zasilanych w standardzie PoE/PoE+**. Porty **UPLINK** służą do podłączenia kolejnego urządzenia sieciowego (np. rejestratora). Na panelu przednim znajduje się **sygnalizacja stanu pracy** urządzenia zrealizowana na diodach LED: dioda czerwona oznacza zasilanie napięciem 230VAC, dioda zielona - obecność napięcia DC.

W przypadku zaniku napięcia sieciowego następuje natychmiastowe przełączenie na **zasilanie akumulatorowe**. Orientacyjny czas podtrzymania (5h 30 min) podano z założeniem pełnego obsadzenia portów wyjściowych z użyciem typowych urządzeń i akumulatorów o pojemności 17Ah (brak w zestawie).

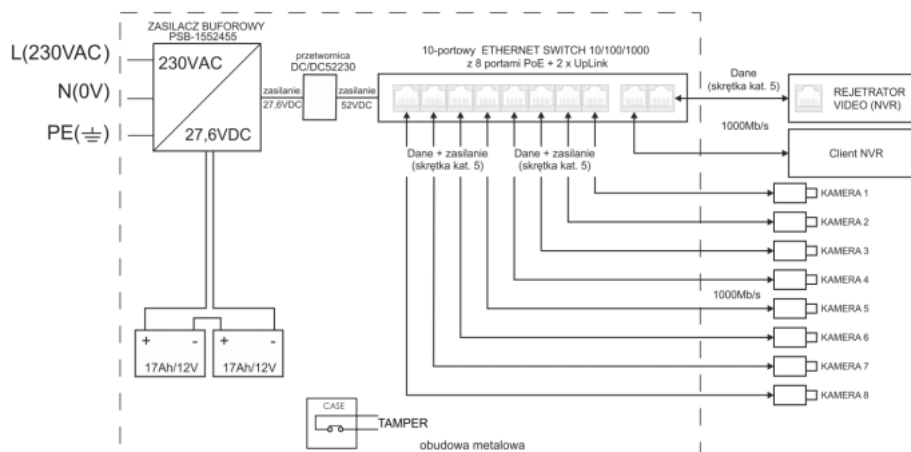
Switch umieszczony został w obudowie metalowej w kolorze białym, posiadającej **miejsce na akumulatory 2x 17Ah/12V (brak w zestawie)**. Obudowa wyposażona jest w mikroprzełącznik sygnalizujący otwarcie drzwiczek (czołówki). Posiada także **zabezpieczenie przeciwzwarciowe, przeciążeniowe i przed nadmiernym rozładowaniem UVP**.

Technologia PoE zapewnia połączenie sieciowe oraz obniża koszty instalacji, eliminując potrzebę doprowadzania oddzielnego kabla zasilającego do każdego urządzenia. Oprócz kamer, możemy też zasilac urządzenia sieciowe, które korzystają z tej technologii (np. telefon IP, access point, router).

Cechy produktu:

- ilość portów: 10 portów (8xPoE + 2xUPLINK)
- Zasilanie PoE: 8 portów 10/100/1000 Mb/s – IEEE 802.3af/at, 52VDC / 30W/port (PoE+)
- Port UPLINK: 2 porty 10/100/1000 Mb/s – do podłączenia rejestratora / switcha / komputera
- obsługiwane protokoły i standardy: IEEE802.3, 802.3u, 802.3x, CSMA/CD, TCP/IP
- 30W/port - maksymalna moc pojedynczego portu PoE
- 96W – maksymalny pobór mocy przez podłączone porty PoE
- gniazda portów: RJ45
- zasilanie PoE – pary: 4/5 (+), 7/8 (-)
- prąd ładowania akumulatora: 0,5A
- miejsce na akumulator: 2x 17Ah/12V (brak w zestawie)
- orientacyjny czas podtrzymania: 5h 30 min
- sygnalizacja LED
- zabezpieczenie:
 - przeciwzwarciowe SCP
 - przeciążeniowe OLP
 - w obudowie akumulatora SCP i odwrotna polaryzacja podłączenia:
 - akumulatora przed nadmiernym rozładowaniem UVP:
 - antysabotażowe - TAMPER (wyjście sygnalizujące otwarcie obudowy zasilacza):
- obudowa natynkowa, zamykanie – skręcana wkręt walcowy x2 (możliwość montażu zamka)
- dystans 8 mm od podłoża montażowego w celu wprowadzenia okablowania
- obsługa funkcji auto-learning i auto-aging adresów MAC (tablica wielkości 8K)
- bezprzerwowe zasilanie dla 8 kamer IP (52VDC)

Schemat blokowy:



Specyfikacja techniczna:

- moc: 110W
- porty: 110 portów 10/100/1000Mb/s (8 x PoE + 2 x UpLink) z automatyczną negocjacją szybkości połączeń, automatycznym krosowaniem Auto MDI/MDIX)
- zasilanie PoE: IEEE 802.3af/at (porty 1÷8), 52V DC / 30W na każdy port * wykorzystywane pary 4/5 (+), 7/8 (-)
- protokoły, standardy: IEEE802.3, 802.3u, 802.3x CSMA/CD, TCP/IP
- prąd wyjściowy na portach PoE (RJ45): 8x 0,6A $\Sigma I=2A$ (max.)
- napięcie wyjściowe na portach PoE (RJ45): 52V DC
- zabezpieczenie przed zwarcie SCP i przeciążeniem OLP: 105% ÷ 150% mocy zasilacza, ponowne uruchomienie ręczne (awaria wymaga odłączenia obwodu wyjściowego DC)
- zabezpieczenie w obwodzie akumulatora SCP i odwrotna polaryzacja podłączenia: bezpiecznik topikowy
- zabezpieczenie akumulatora przed nadmiernym rozładowaniem UVP: $U < 9,5V (\pm 5\%)$ - odłączenie zacisku akumulatora
- zabezpieczenie antysabotażowe - TAMPER (wyjście sygnalizujące otwarcie obudowy zasilacza): microswitch, styki NC (obudowa zamknięta), 0,5A@50V DC (max.)
- pobór prądu przez układy zasilacza: 250mA/27,6VDC
- prąd ładowania akumulatora: 0,5A max. /2x17Ah (+/-5%)
- orientacyjny czas podtrzymania: 5h 30 min
- przepustowość: 16Gbps
- metoda transmisji: Store-and-Forward
- optyczna sygnalizacja pracy: zasilanie switch'a, Link/Act, PoE status
- obudowa: blacha stalowa, DC01 1,0mm kolor biały RAL 9003
- zamykanie: wkręt walcowy x2 (z czoła), możliwość montażu zamka
- stopień ochrony: IP20
- wytrzymałość elektryczna izolacji:
 - pomiędzy obwodem wejściowym (sieciowym) a obwodami wyjściowymi zasilacza (I/P-O/P): 3000 V/AC min.
 - pomiędzy obwodem wejściowym a obwodem ochronnym PE (I/P-FG): 1500 V/AC min.
 - pomiędzy obwodem wyjściowym a obwodem ochronnym PE (O/P-FG): 500 V/AC min
- rezystancja izolacji - pomiędzy obwodem wejściowym a wyjściowym lub ochronnym: 100 M Ω , 500V/DC
- złącza:
 - zasilanie kamer: gniazda RJ45
 - wejście 230VAC: Φ 0,63-2,50 (AWG 22-10)
 - wyjście akumulatora BAT: 6,3F-2,5
 - wyjście TAMPER: przewody
- temperatura pracy: -10°C ÷ 40°C
- wilgotność względna: 20% - 90%, bez kondensacji
- zasilanie: 176÷264V AC/50Hz
- pobór prądu: 1A/230VAC max
- wymiary: 397 x 350 x 92+8 mm
- wymiary miejsca na akumulator: 370 x 180 x 80 mm
- waga netto: 4,8 kg

W zestawie:

- switch PoE w metalowej obudowie Pulsar SG108-B - 1 szt;
- zasilacz buforowy PSB-1552455 27,6V (pracujący z 2 akumulatorami 17Ah / 12V; brak w zestawie) - 1 szt;
- przetwornica DC/DC52230 (podbijająca napięcie do wartości 52VDC) - 1 szt;
- instrukcja.

