

Link do produktu: <https://elektronikadomowa.pl/switch-poe-10-portowy-w-obudowie-metalowej-pulsar-sf108-cr-p-8057.html>



SWITCH PoE 10-PORTOWY W OBUDOWIE METALOWEJ PULSAR SF108-CR

Cena brutto	946,18 zł
Cena netto	769,25 zł
Dostępność	Produkt archiwalny
Numer katalogowy	13173
Producent	Pulsar

Opis produktu

10-portowy Switch PoE Pulsar SF108-CR na portach od 1 do 8 posiada funkcję **automatycznej detekcji urządzeń zasilanych w standardzie PoE/PoE+**. Porty oznaczone **G1/TP i G2/TP** służą do podłączenia kolejnych urządzeń sieciowych poprzez złącze RJ45. Switch posiada również **2 gniazda SFP**, które po zastosowaniu modułu światłowodowego (wkładka GBIC) umożliwiają transmisję po światłowodzie.

Na panelu przednim znajduje się **sygnalizacja stanu pracy** urządzenia zrealizowana na diodach LED.

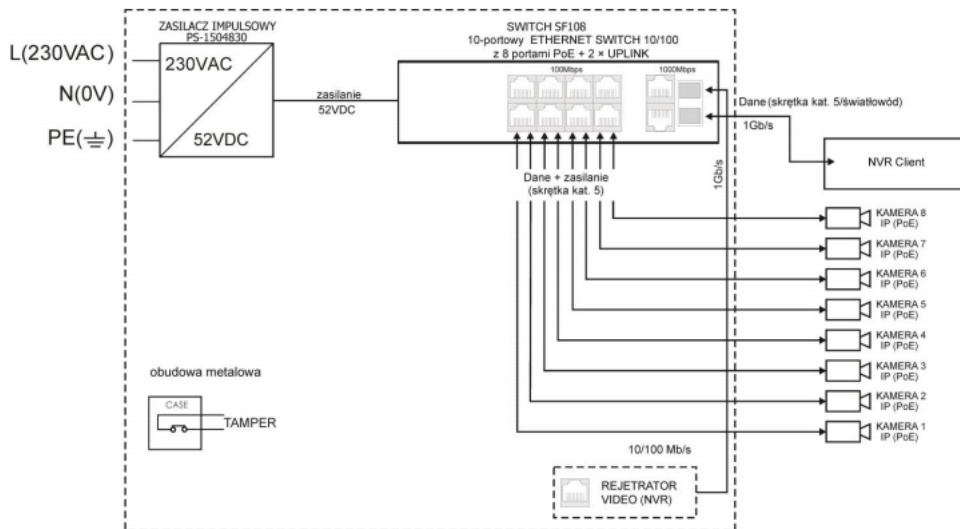
Switch umieszczony został w obudowie metalowej w kolorze białym, zamykanej przez skręcenie. Posiada także wydzielone **miejsce na rejestrator i zasilacz do niego**.

Technologia PoE zapewnia połączenie sieciowe oraz obniża koszty instalacji, eliminując potrzebę doprowadzania oddzielnego kabla zasilającego do każdego urządzenia. Oprócz kamer, możemy też zasilać urządzenia sieciowe, które korzystają z tej technologii (np. telefon IP, access point, router).

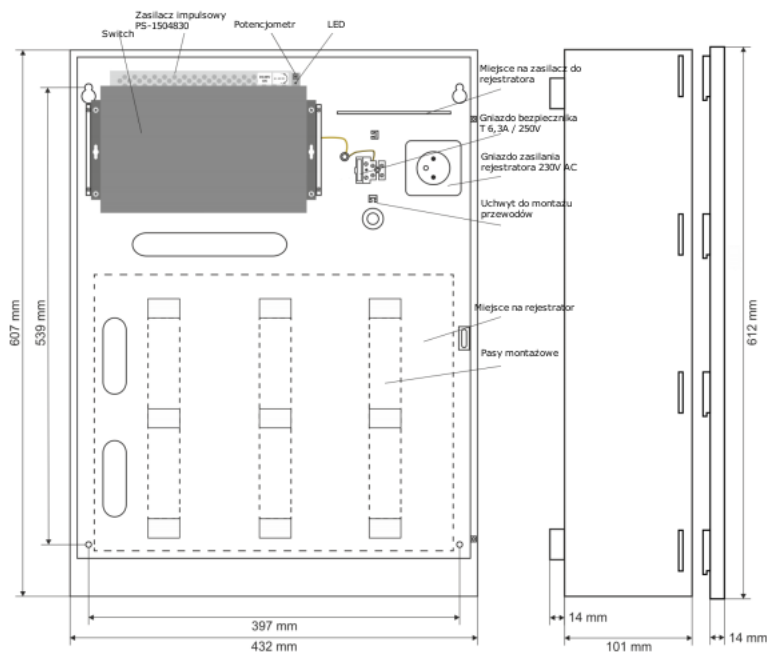
Cechy produktu:

- ilość portów: 10 portów (8xPoE + 2xUPLINK)
- zasilanie PoE: 8 portów 10/100 Mb/s - IEEE 802.3af/at, 52VDC / 30W/port (PoE+)
- porty UPLINK: 2 porty 10/100/1000 Mb/s - do podłączenia rejestratora / switcha / komputera
- gniazda SFP UPLINK: 2 porty 10/100/1000 Mb/s - G1/SFP i G2/SFP - do podłączenia rejestratora / switcha / komputer
- obsługiwane protokoły i standardy: IEEE802.3, 802.3u, 802.3x, CSMA/CD, TCP/IP
- 30W/port - maksymalna moc pojedynczego portu PoE
- 120W - maksymalna sumaryczna moc dla wszystkich portów PoE
- gniazda portów: RJ45
- gniazda oznaczone symbolem G1/TP i G1/SFP nie mogą pracować jednocześnie
- gniazda oznaczone symbolem G2/TP i G2/SFP nie mogą pracować jednocześnie
- obudowa natynkowa, zamykanie - skręcana wkręt walcowy (możliwość montażu zamka)
- dystans 14mm od podłoża montażowego w celu wprowadzenia okablowania
- posiada gniazdo 230VAC dla zasilacza rejestratora
- dodatkowe miejsce na montaż zasilacza rejestratora (pasy do mocowania rejestratora w zestawie)
- obsługa funkcji auto-learning i auto-aging adresów MAC (tablica wielkości 1K)
- miejsce na rejestrator o wymiarach: max 400 x 345 x 95 mm
- sygnalizacja optyczna
- zasilanie: 176÷264VAC/50÷60Hz

Schemat blokowy:



Specyfikacja techniczna:



- porty:
 - 8x PoE (10/100Mb/s) (RJ-45)
 - 2x UPLINK (10/100/1000Mb/s) (RJ-45)
 - 2x UPLINK (10/100/1000Mb/s) (SFP)
 - z automatyczną negocjacją szybkości połączeń, automatycznym krosowaniem Auto MDI/MDIX)
- moc zasilacza: 120W
- zasilanie PoE: IEEE 802.3af/at (porty 1÷8), 52VDC / 30W na każdy port * wykorzystywane pary 4/5 (+), 7/8 (-)
- protokoły, standardy: IEEE802.3, 802.3u, 802.3x CSMA/CD, TCP/IP
- przepustowość: 1,6Gbps
- szybkość przekierowań:
 - 10BASE-T: 14880pps/port
 - 100BASE-TX: 14880pps/port
- prąd wyjściowy na portach PoE (RJ45): 8x 0,6A Σ I=2,3A (max.)
- napięcie wyjściowe na portach PoE (RJ45): 52V DC
- zabezpieczenie antysabotażowe - TAMPER (wyjście sygnalizujące otwarcie obudowy zasilacza): microswitch, styki NC (obudowa zamknięta), 0,5A@50V DC (max.)
- metoda transmisji: Store-and-Forward
- optyczna sygnalizacja pracy: zasilanie switch'a, Link/Act, PoE status
- obudowa: blacha stalowa, DC01 1,0mm kolor RAL 9003
- stopień ochrony: IP20

-
- zamykanie: wkręt walcowy x2 (z czoła), możliwość montażu zamka
 - wytrzymałość elektryczna izolacji:
 - pomiędzy obwodem wejściowym (sieciowym) a obwodami wyjściowymi zasilacza (I/P-O/P): 3000 V/AC min.
 - pomiędzy obwodem wejściowym a obwodem ochronnym PE (I/P-FG): 1500 V/AC min.
 - pomiędzy obwodem wyjściowym a obwodem ochronnym PE (O/P-FG): 500 V/AC min.
 - rezystancja izolacji - pomiędzy obwodem wejściowym a wyjściowym lub ochronnym: 100 MΩ, 500V/DC
 - złącza:
 - zasilanie kamer: gniazdo RJ45
 - zasilanie rejestratora: wtyk DC2,1/5,5
 - wyjścia akumulatora BAT: 6,3F-2,5
 - wyjście TAMPER: przewody
 - temperatura pracy: -10°C ÷ 40°C
 - wilgotność względna: 5% - 90%, bez kondensacji
 - zasilanie: 176 ÷ 264V AC / 50Hz
 - pobór prądu: 1,1A/230VAC
 - wymiary: 432 x 607 x 102+14 mm
 - wymiary miejsca na rejestrator: 400 x 345 x 95 mm
 - waga netto: 8,7 kg

W zestawie:

- switch PoE w metalowej obudowie z miejscem na rejestrator Pulsar SF108-CR- 1 szt;
- instrukcja.