

Link do produktu: <https://elektronikadomowa.pl/switch-poe-10-portowy-w-obudowie-metalowej-pulsar-sf108-br-p-8077.html>



SWITCH PoE 10-PORTOWY W OBUDOWIE METALOWEJ PULSAR SF108-BR

| | |
|------------------|---------------------------|
| Cena brutto | 1 425,02 zł |
| Cena netto | 1 158,55 zł |
| Dostępność | Produkt archiwalny |
| Numer katalogowy | 13193 |
| Producent | Pulsar |

Opis produktu

Produkt archiwalny

10-portowy Switch PoE z wyjściem zasilającym rejestrator Pulsar SF108-BR służy do bezprzerwowego zasilania 8 kamer IP (zasilanie 52VDC) oraz rejestratora (zasilanie 12VDC). Switch na portach od 1 do 8 posiada funkcję **automatycznej detekcji urządzeń zasilanych w standardzie PoE/PoE+**. Porty oznaczone **G1/TP i G2/TP** służą do podłączenia kolejnego urządzenia sieciowego (np. rejestratora). Switch posiada również **2 gniazda SFP**, które po zastosowaniu modułu światłowodowego (wkładka GBIC) umożliwiają transmisję po światłowodzie. Na panelu przednim znajduje się **sygnalizacja stanu pracy** urządzenia zrealizowana na diodach LED: dioda czerwona oznacza zasilanie napięciem 230VAC, dioda zielona - obecność napięcia DC.

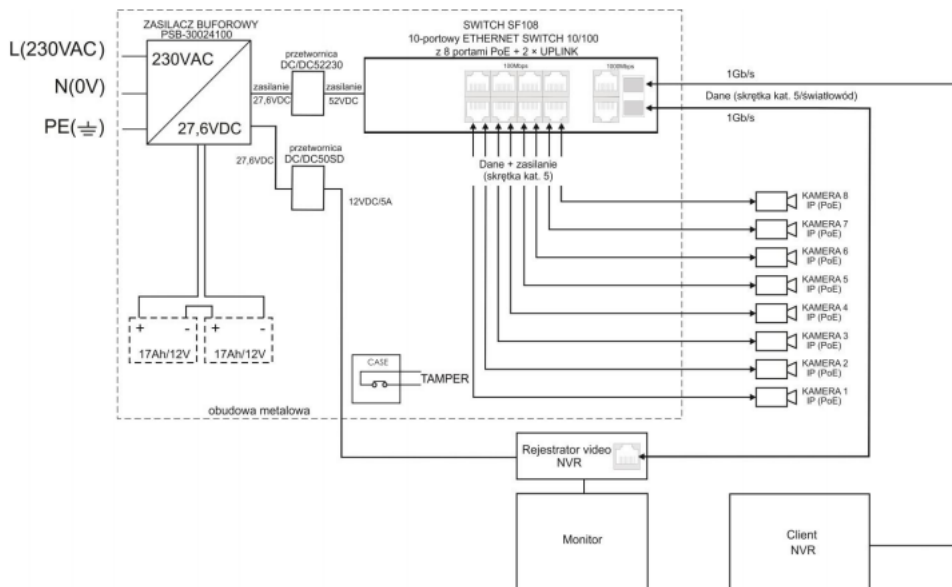
W przypadku zaniku napięcia sieciowego następuje natychmiastowe przełączenie na **zasilanie akumulatorowe**. Orientacyjny czas podtrzymania (3h 30 min) podano z założeniem pełnego obsadzenia portów wyjściowych z użyciem typowych urządzeń i akumulatorów o pojemności 17Ah (brak w zestawie). Switch umieszczony został w obudowie metalowej w kolorze białym, posiadającej **miejsce na akumulatory 2x 17Ah/12V (brak w zestawie)**. Obudowa wyposażona jest w mikroprzełącznik sygnalizujący otwarcie drzwiczek (czołówki). Posiada także **zabezpieczenie przeciwzwarciowe, przeciążeniowe i przed nadmiernym rozładowaniem UVP**. Technologia PoE zapewnia połączenie sieciowe oraz obniża koszty instalacji, eliminując potrzebę doprowadzania oddzielnego kabla zasilającego do każdego urządzenia. Oprócz kamer, możemy też zasilac urządzenia sieciowe, które korzystają z tej technologii (np. telefon IP, access point, router).

Cechy produktu:

- ilość portów: 10 portów (8xPoE + 2xUPLINK)
- zasilanie PoE: 8 portów 10/100 Mb/s - IEEE 802.3af/at, 52VDC / 30W/port (PoE+)
- port UPLINK: 2 porty 10/100/1000 Mb/s - G1/TP, G2/TP - do podłączenia rejestratora / switcha / komputera
- gniazda SFP UPLINK: 2 porty 10/100/1000 Mb/s - G1/SFP i G2/SFP - do podłączenia rejestratora / switcha / komputera
- gniazda oznaczone symbolem G1/TP i G1/SFP nie mogą pracować jednocześnie
- gniazda oznaczone symbolem G2/TP i G2/SFP nie mogą pracować jednocześnie
- obsługiwane protokoły i standardy: IEEE802.3, 802.3u, 802.3x, CSMA/CD, TCP/IP
- 30W/port - maksymalna moc pojedynczego portu PoE
- 120W - maksymalny pobór mocy przez podłączone porty PoE
- gniazda portów: RJ45, SFP
- prąd ładowania akumulatora: 1A
- miejsce na akumulator: 2x 17Ah/12V (brak w zestawie)
- orientacyjny czas podtrzymania: 3h 30 min
- wyjście zasilające rejestrator: 5A/12VDC
- sygnalizacja LED
- zabezpieczenie:
 - przeciwzwarciowe SCP
 - przeciążeniowe OLP
 - w obwodzie akumulatora SCP i odwrotna polaryzacja podłączenia:
 - akumulatora przed nadmiernym rozładowaniem UVP:
 - antysabotażowe - TAMPER (wyjście sygnalizujące otwarcie obudowy zasilacza):

- obudowa natynkowa, zamykanie – skręcana wkręt walcowy x2 (możliwość montażu zamka)
- dystans 8 mm od podłoża montażowego w celu wprowadzenia okablowania
- obsługa funkcji auto-learning i auto-aging adresów MAC (tablica wielkości 1K)
- bezprzerwowe zasilanie dla 8 kamer IP (52VDC)
- bezprzerwowe zasilanie rejestratora (12VDC)

Schemat blokowy:



Specyfikacja techniczna:

- moc: 208W
- porty:
 - 8x PoE (10/100 Mb/s) (RJ-45)
 - 2x UPLINK (10/100/1000 Mb/s) (RJ-45)
 - 2x UPLINK (10/100/1000 Mb/s) (SFP)
 - z automatyczną negocjacją szybkości połączeń, automatycznym krosowaniem Auto MDI/MDIX
- zasilanie PoE: IEEE802.3af/at (porty 1÷8), 52V DC / 30W na każdy port * wykorzystywane pary 4/5 (+), 7/8 (-)
- szybkość przekierowań
 - 10BASE-T: 14880pps/port
 - 100BASE-TX: 148800pps/port
- protokoły, standardy: IEEE802.3, 802.3u, 802.3x CSMA/CD, TCP/IP
- prąd wyjściowy na portach PoE (RJ45): 8x 0,6A ΣI=2.3A (max.)
- napięcie wyjściowe na portach PoE (RJ45): 52V DC
- prąd wyjściowy (rejestrator): 5A
- napięcie wyjściowe (rejestrator): 12V DC
- zabezpieczenie przed zwarciami SCP i przeciążeniem OLP: 105% ÷ 150% mocy zasilacza, ponowne uruchomienie ręczne (awaria wymaga odłączenia obwodu wyjściowego DC)
- zabezpieczenie w obwodzie akumulatora SCP i odwrotna polaryzacja podłączenia: bezpiecznik topikowy
- zabezpieczenie akumulatora przed nadmiernym rozładowaniem UVP: $U < 19V (\pm 5\%)$ – odłączenie zacisku akumulatora
- zabezpieczenie antysabotażowe - TAMPER (wyjście sygnalizujące otwarcie obudowy zasilacza): microswitch, styki NC (obudowa zamknięta), 0,5A@50V DC (max.)
- pobór prądu przez układy zasilacza: 250mA/27,6VDC
- prąd ładowania akumulatora: 1A max. /2x17Ah (+/-5%)
- orientacyjny czas podtrzymania: 3h 30 min
- przepustowość: 1.6Gbps
- metoda transmisji: Store-and-Forward
- optyczna sygnalizacja pracy: zasilanie switch'a, Link/Act, PoE status
- obudowa: blacha stalowa, DC01 1,0mm kolor biały RAL 9003
- zamykanie: wkręt walcowy x2 (z czopa), możliwość montażu zamka
- stopień ochrony: IP20
- wytrzymałość elektryczna izolacji:
 - pomiędzy obwodem wejściowym (sieciowym) a obwodami wyjściowymi zasilacza (I/P-O/P): 3000 V/AC min.
 - pomiędzy obwodem wejściowym a obwodem ochronnym PE (I/P-FG): 1500 V/AC min.
 - pomiędzy obwodem wyjściowym a obwodem ochronnym PE (O/P-FG): 500 V/AC min

-
- rezystancja izolacji - pomiędzy obwodem wejściowym a wyjściowym lub ochronnym: 100 MΩ, 500V/DC
 - złącza:
 - zasilanie kamer: gniazda RJ45
 - zasilanie rejestratora: wtyk DC2,1/5,5
 - wejście 230V AC: Φ 0,63-2,50 (AWG 22-10)
 - wyjścia akumulatora BAT: 6,3F-2,5
 - wyjście TAMPER: przewody
 - temperatura pracy: -10°C ÷ 40°C
 - wilgotność względna: 20% - 90%, bez kondensacji
 - zasilanie: 176÷264V AC/50Hz
 - pobór prądu: 1.3A/230VAC max
 - wymiary: 420 x 364 x 117+14 mm
 - wymiary miejsca na akumulator: 370 x 165 x 80 mm
 - waga netto: 6,1 kg

W zestawie:

- switch PoE w metalowej obudowie Pulsar SF108-BR - 1 szt;
- zasilacz buforowy PSB-30024100 27,6V (pracujący z 2 akumulatorami 17Ah / 12V; brak w zestawie) - 1 szt;
- przetwornica DC/DC52230 (podbijająca napięcie do wartości 52VDC - zasilanie switch'a PoE) - 1 szt;
- przetwornica DC/DC50SD (obniżająca napięcie do wartości 12VDC - zasilanie rejestratora) - 1 szt;
- instrukcja.