

Link do produktu: <https://elektronikadomowa.pl/switch-poe-10-portowy-w-obudowie-metalowej-pulsar-s108-crb-p-8079.html>



SWITCH PoE 10-PORTOWY W OBUDOWIE METALOWEJ PULSAR S108-CRB

Cena brutto	1 595,43 zł
Cena netto	1 297,10 zł
Dostępność	Produkt archiwalny
Numer katalogowy	13195
Producent	Pulsar

Opis produktu

Produkt archiwalny

10-portowy Switch PoE Pulsar S108-CRB służy do bezprzerwowego zasilania 8 kamer IP (zasilanie 52V DC) oraz rejestratora (zasilanie 12V DC). Switch na portach od 1 do 8 posiada funkcję **automatycznej detekcji urządzeń zasilanych w standardzie PoE/PoE+**. Porty **UPLINK** służą do podłączenia kolejnego urządzenia sieciowego (np. rejestratora). Na panelu przednim znajduje się **sygnalizacja stanu pracy** urządzenia zrealizowana na **diodach LED**: dioda LED czerwona - oznacza zasilacz zasilany napięciem 230V AC, dioda LED zielona oznacza obecność napięcia DC.

W przypadku zaniku napięcia sieciowego następuje natychmiastowe przełączenie na **zasilanie akumulatorowe**. Orientacyjny czas podtrzymania (3h 15 min) podano z założeniem pełnego obsadzenia portów wyjściowych z użyciem typowych urządzeń i akumulatorów o pojemności 17Ah (brak w zestawie). Switch umieszczony został w obudowie metalowej w kolorze białym z **miejscem na akumulatory 2x 17Ah/12V oraz rejestrator**. Obudowa wyposażona jest w mikroprzełącznik sygnalizujący otwarcie drzwiczek (czołówki). Konstrukcja dostosowana jest do wymagań z zakresu ochrony danych osobowych RODO (możliwość montażu dwóch zamków o różnym kodzie).

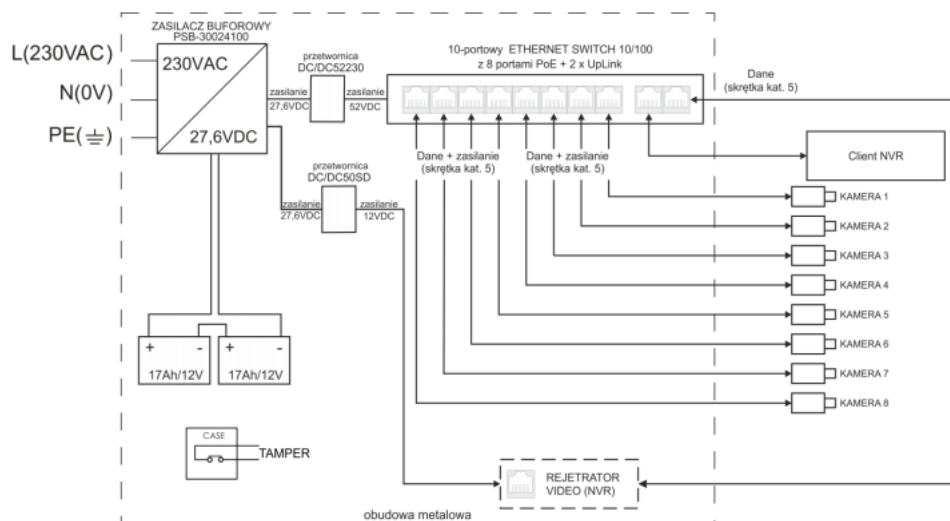
Technologia PoE zapewnia połączenie sieciowe oraz obniża koszty instalacji, eliminując potrzebę doprowadzania oddzielnego kabla zasilającego do każdego urządzenia. Oprócz kamer, możemy też zasilać urządzenia sieciowe, które korzystają z tej technologii (np. telefon IP, access point, router).

Cechy produktu:

- ilość portów: 10 portów (8xPoE + 2xUPLINK)
- zasilanie PoE: 8 portów 10/100 Mb/s - IEEE 802.3af/at, 52VDC / 30W/port (PoE+)
- port UPLINK: 2 porty 10/100 Mb/s - do podłączenia rejestratora / switcha / komputera
- obsługiwane protokoły i standardy: IEEE802.3, 802.3u, 802.3x, CSMA/CD, TCP/IP
- 30W/port - maksymalna moc pojedynczego portu PoE
- 120W - maksymalna sumaryczna moc dla wszystkich portów PoE
- gniazda portów: RJ45
- wyjście zasilające rejestrator: 5A/12VDC
- prąd ładowania akumulatora: 1A
- miejsce na akumulator: 2x 17Ah/12V (brak w zestawie)
- sygnalizacja LED
- orientacyjny czas podtrzymania: 3h 15 min
- zabezpieczenia:
 - przed zwarcieniem SCP i przeciążeniem OLP:
 - w obudowie akumulatora SCP i odwrotna polaryzacja podłączenia:
 - akumulatora przed nadmiernym rozładowaniem UVP:
 - antysabotażowe - TAMPER (wyjście sygnalizujące otwarcie obudowy zasilacza):
- konstrukcja obudowy dostosowana do wymagań z zakresu ochrony danych osobowych RODO (możliwość montażu 2 zamków o różnym kodzie)
- obudowa natynkowa, zamykanie - skręcana wkręt walcowy x2 (możliwość montażu zamka)
- dystans 14mm od podłoża montażowego w celu wprowadzenia okablowania

- dodatkowe miejsce na montaż zasilacza rejestratora (pasy do mocowania rejestratora w zestawie)
- obsługa funkcji auto-learning i auto-aging adresów MAC (tablica wielkości 1K)
- miejsce na rejestrator o wymiarach: max 380 x 320 x 65 mm
- bezprzerwowe zasilanie 8 kamer IP (52V DC)
- bezprzerwowe zasilanie rejestratora (12V DC)

Schemat blokowy:



Specyfikacja techniczna:

- moc zasilacza: 208W
- porty: 10 portów 10/100 Mb/s (8 x PoE + 2 x UpLink) z automatyczną negocjacją szybkości połączeń, automatycznym krosowaniem Auto MDI/MDIX
- zasilanie PoE: IEEE 802.3af/at (porty 1÷8), 52V DC / 30W na każdy port * wykorzystywane pary 4/5 (+), 7/8 (-)
- protokoły, standardy: IEEE802.3, 802.3u, 802.3x CSMA/CD, TCP/IP
- przepustowość: 1,6Gbps
- metoda transmisji: Store-and-Forward
- prąd wyjściowy na portach PoE (RJ45): 8x 0,6A $\Sigma I=2,3A$ (max.)
- napięcie wyjściowe na portach PoE (RJ45): 52V DC
- prąd wyjściowy (rejestrator): 5A
- napięcie wyjściowe (rejestrator): 12V DC
- zabezpieczenie przed zwarcieniem SCP i przeciążeniem OLP: 105% ÷ 150% mocy zasilacza, ponowne uruchomienie ręczne (awaria wymaga odłączenia obwodu wyjściowego DC)
- zabezpieczenie w obwodzie akumulatora SCP i odwrotna polaryzacja podłączenia: bezpiecznik topikowy
- zabezpieczenie akumulatora przed nadmiernym rozładowaniem UVP: $U < 19V (\pm 5\%)$ – odłączenie zacisku akumulatora
- zabezpieczenie antysabotażowe - TAMPER (wyjście sygnalizujące otwarcie obudowy zasilacza): microswitch, styki NC (obudowa zamknięta), 0,5A@50V DC (max.)
- pobór prądu przez układy zasilacza: 300 mA / 27.6V
- prąd ładowania akumulatora: 1A max. / 2x17Ah (+/-5%)
- orientacyjny czas podtrzymania: 3h 15 min
- optyczna sygnalizacja pracy: zasilanie switch'a, Link/Act, PoE status
- obudowa: blacha stalowa, DC01 1,0mm kolor RAL 9003
- zamykanie: wkręt walcowy x2 (z czoła), możliwość montażu 2 zamków o różnym kodzie
- stopień ochrony: IP20
- wytrzymałość elektryczna izolacji:
 - pomiędzy obwodem wejściowym (sieciowym) a obwodami wyjściowymi zasilacza (I/P-O/P): 3000 V/AC min.
 - pomiędzy obwodem wejściowym a obwodem ochronnym PE (I/P-FG): 1500 V/AC min.
 - pomiędzy obwodem wyjściowym a obwodem ochronnym PE (O/P-FG): 500 V/AC min.
- rezystancja izolacji - pomiędzy obwodem wejściowym a wyjściowym lub ochronnym: 100 M Ω , 500V/DC
- złącza:
 - zasilanie kamer: gniazdo RJ45
 - zasilanie rejestratora: wtyk DC2,1/5,5
 - wejście 230V AC: Φ 0,63-2,50 (AWG 22-10)
 - wyjście akumulatora BAT: 6,3F-2,5
 - wyjście TAMPER: przewody

-
- temperatura pracy: $-10^{\circ}\text{C} \div 40^{\circ}\text{C}$
 - wilgotność względna: 20% - 90%, bez kondensacji
 - zasilanie: 176 \div 264VAC 50Hz
 - pobór prądu: 1,3A/230VAC
 - wymiary: 421 x 535 x 193+14 mm
 - wymiary miejsca na rejestrator: 380 x 320 x 65 mm
 - wymiary miejsca na akumulator: 370 x 180 x 80 mm
 - waga netto: 10,7 kg

W zestawie:

- switch PoE w metalowej obudowie Pulsar S108-CRB - 1 szt;
- zasilacz buforowy 27,6V (pracujący z 2 akumulatorami 17Ah / 12V; brak w zestawie) - 1 szt;
- przetwornica DC/DC52230 (podbijająca napięcie do wartości 52V DC - zasilanie switch'a PoE) - 1 szt;
- przetwornica DC/DC50SD (obniżająca napięcie do wartości 12V - zasilanie rejestratora) - 1 szt;
- instrukcja.