

Link do produktu: <https://elektronikadomowa.pl/switch-poe-10-portowy-pulsar-sf108-60w-60w-p-8045.html>

SWITCH PoE 10-PORTOWY PULSAR SF108-60W 60W

Cena brutto	388,93 zł
Cena netto	316,20 zł
Dostępność	Produkt archiwalny
Numer katalogowy	13161
Producent	Pulsar

Opis produktu

Produkt archiwalny

10-portowy Switch PoE Pulsar SF108-60W przeznaczony jest do **zasilania kamer IP pracujących w Standardzie IEEE 802.3af**. Urządzenie na portach od 1 do 8 posiada funkcję **automatycznej detekcji urządzeń zasilanych w standardzie PoE/PoE+**. Porty oznaczone **G1/TP oraz G2/TP** służą do podłączenia kolejnych urządzeń sieciowych poprzez złącze RJ45. Switch posiada również **2 gniazda SFP** (oznaczone G1/SFP i G2/SFP), które po zastosowaniu modułu światłowodowego (wkładka GBIC) umożliwiają transmisję po światłowodzie.

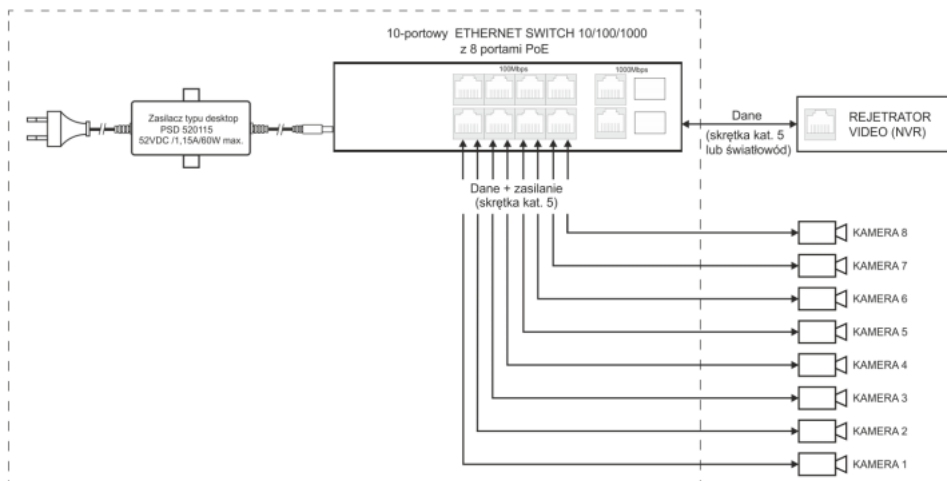
Na panelu przednim znajduje się **sygnalizacja stanu pracy** urządzenia zrealizowana na diodach LED.

Technologia PoE zapewnia połączenie sieciowe oraz obniża koszty instalacji, eliminując potrzebę doprowadzania oddzielnego kabla zasilającego do każdego urządzenia. Oprócz kamer, możemy też zasilać urządzenia sieciowe, które korzystają z tej technologii (np. telefon IP, access point, router).

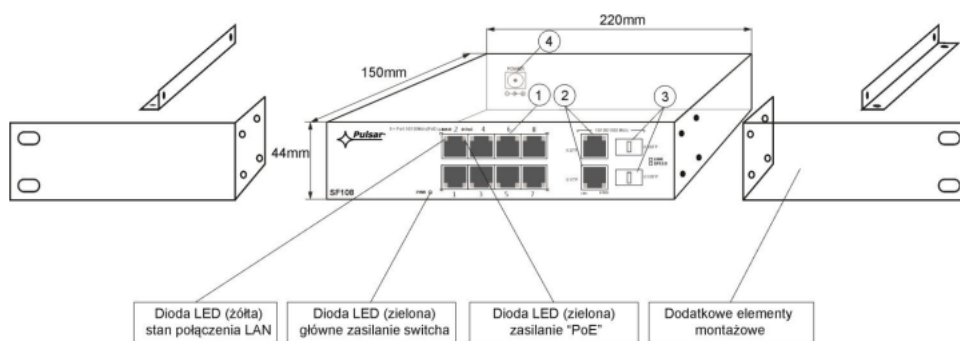
Cechy produktu:

- zasilanie PoE: 8 portów 10/100 Mb/s - IEEE 802.3af/at, 52VDC / 30W/port (PoE+)
- porty UPLINK: 2 porty 10/100/1000 Mb/s - G1/TP i G2/TP - do podłączenia rejestratora / switcha / komputera
- gniazda SFP UPLINK: 2 porty 10/100/1000 Mb/s - G1/SFP, G2/SFP - do podłączenia rejestratora / switcha / komputera
- gniazda oznaczone symbolem G1/TP i G1/SFP nie mogą pracować równocześnie
- gniazda oznaczone symbolem G2/TP i G2/SFP nie mogą pracować równocześnie
- obsługiwane protokoły i standardy: IEEE802.3, 802.3u, 802.3x, CSMA/CD, TCP/IP
- 30W/port - maksymalna moc pojedynczego portu PoE
- 48W - maksymalny pobór mocy przez podłączone porty PoE
- gniazda portów: RJ45 i SFP
- obsługa funkcji auto-learning i auto-aging adresów MAC (tablica wielkości 1K)
- sygnalizacja optyczna

Schemat blokowy:



Specyfikacja techniczna:



- porty:
 - 8x PoE (10/100Mb/s) (RJ-45)
 - 2x UPLINK (10/100/1000Mb/s) (RJ-45)
 - 2x UPLINK (10/100/1000Mb/s) (SFP)
 - z automatyczną negocjacją szybkości połączeń, automatycznym krosowaniem Auto MDI/MDIX
- zasilanie PoE: IEEE 802.3af/at (porty 1÷8), 52VDC / 30W na każdy port * wykorzystywane pary 4/5 (+), 7/8 (-)
- protokoły, standardy: IEEE802.3, 802.3u, 802.3x CSMA/CD, TCP/IP
- szybkość przekierowań
 - 10BASE-T: 14880pps/port
 - 100BASE-TX: 148800pps/port
- przepustowość: 1,6Gbps
- metoda transmisji: Store-and-Forward
- optyczna sygnalizacja pracy: zasilanie switch'a, Link, PoE status
- zasilanie: 90 ÷ 264VAC 50÷60Hz / 0,5A 230VAC max.; zasilacz typu desktop PSD 520115 52VDC/1,15A/60W max.
- temperatura pracy: -10°C ÷ 40°C
- wilgotność względna: 5% - 90%, bez kondensacji
- wymiary (W x H x D): 220 x 44 x 150 mm
- waga netto: 1,7 kg

W zestawie:

- switch PoE Pulsar SF108-60W - 1 szt;
- zasilacz typu desktop PSD520115 52VDC/1,15A/60W max. - 1 szt;
- blachy mocujące do podłoża - 2 szt;
- uchwyt do RACK 19" - 1 szt;
- instrukcja.