

Link do produktu: <https://elektronikadomowa.pl/switch-poe-10-portowy-pulsar-s108-90w-90w-p-8903.html>

## SWITCH PoE 10-PORTOWY PULSAR S108-90W 90W

Cena brutto	<b>357,55 zł</b>
Cena netto	<b>290,69 zł</b>
Dostępność	<b>Dostępność 24h.</b>
Czas wysyłki	<b>24 godziny</b>
Numer katalogowy	<b>14004</b>
Kod EAN	<b>5902135316306</b>
Producent	<b>Pulsar</b>

### Opis produktu

**10-portowy Switch PoE Pulsar S108-90W** przeznaczony jest do **zasilania kamer IP pracujących w Standardzie IEEE 802.3af**. Urządzenie na portach od 1 do 8 posiada funkcję **automatycznej detekcji urządzeń zasilanych w standardzie PoE/PoE+**. Porty **UPLINK** służą do podłączenia kolejnych urządzeń sieciowych poprzez złącze RJ45.

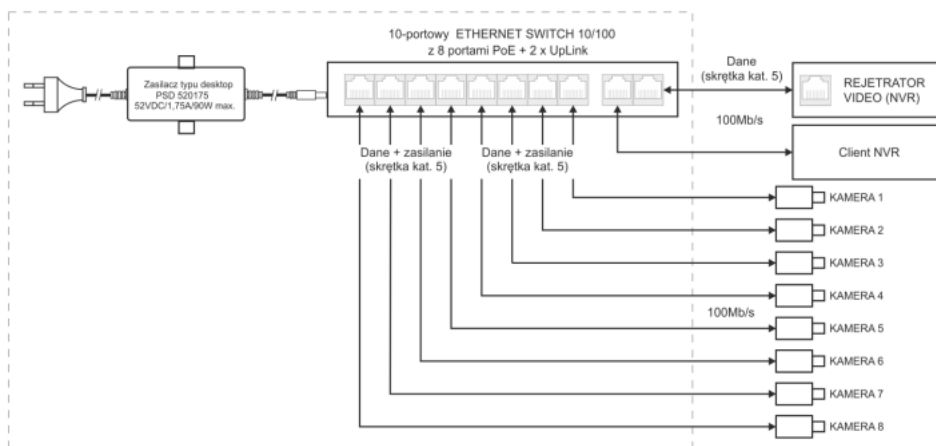
Na panelu przednim znajduje się **sygnalizacja stanu pracy** urządzenia zrealizowana na diodach LED.

Technologia PoE zapewnia połączenie sieciowe oraz obniża koszty instalacji, eliminując potrzebę doprowadzania oddzielnego kabla zasilającego do każdego urządzenia. Oprócz kamer, możemy też zasilac urządzenia sieciowe, które korzystają z tej technologii (np. telefon IP, access point, router).

### Cechy produktu:

- zasilacz typu desktop PSD520175 52 V DC/1,75 A/90 W max. (w zestawie)
- 10 portów: 8 portów PoE 10/100 Mb/s (transfer danych i zasilanie) + 2 porty 10/100 Mb/s (UP LINK)
- 2 porty UPLINK 10/100 Mb/s – do podłączenia rejestratora / switcha / komputera
- 30W/port – maksymalna moc pojedynczego portu PoE
- 80W – maksymalna sumaryczna moc dla wszystkich portów PoE
- gniazda portów: RJ45
- obsługa urządzeń zgodnych ze standardem IEEE802.3af/at (PoE+)
- obsługa funkcji auto-learning i auto-aging adresów MAC (tablica wielkości 1K)
- sygnalizacja optyczna

### Schemat blokowy:



---

## Specyfikacja techniczna:

- porty: 10 portów 10/100 Mb/s (8 x PoE + 2 x UP LINK) z automatyczną negocjacją szybkości połączeń, automatycznym krosowaniem Auto MDI/MDIX
- zasilanie PoE: IEEE 802.3af/at (porty 1÷8), 52 V DC/ 30 W na każdy port
- protokoły, standardy: IEEE802.3, 802.3u, 802.3x CSMA/CD, TCP/IP
- przepustowość: 1,6Gbps
- metoda transmisji: Store-and-Forward
- optyczna sygnalizacja pracy: zasilanie switch'a, Link/Act, PoE status
- zasilanie: ~100-240 V; 50/60Hz, 2A; zasilacz typu desktop PSD520175 52 V DC / 1,75 A/90 W max
- temperatura pracy: -10°C ÷ 40°C
- wilgotność względna: 5% - 90%, bez kondensacji
- wymiary (W x H x D): 190 x 28 x 105 mm
- waga netto: 1,2 kg

## W zestawie:

- switch PoE Pulsar S108-90W - 1 szt;
- zasilacz typu desktop PSD520175 52 V DC / 1,75 A/90 W max. - 1 szt;
- blachy mocujące do podłoża;
- instrukcja.