

Link do produktu: <https://elektronikadomowa.pl/switch-poe-10-portowy-pulsar-s108-60w-60w-p-8041.html>

SWITCH PoE 10-PORTOWY PULSAR S108-60W 60W

Cena brutto	290,65 zł
Cena netto	236,30 zł
Dostępność	Produkt archiwalny
Numer katalogowy	13157
Producent	Pulsar

Opis produktu

Produkt archiwalny

10-portowy Switch PoE Pulsar S108-60W przeznaczony jest do **zasilania kamer IP pracujących w Standardzie IEEE 802.3af**. Urządzenie na portach od 1 do 8 posiada funkcję **automatycznej detekcji urządzeń zasilanych w standardzie PoE/PoE+**. Porty **UPLINK** służą do podłączenia kolejnych urządzeń sieciowych poprzez złącze RJ45.

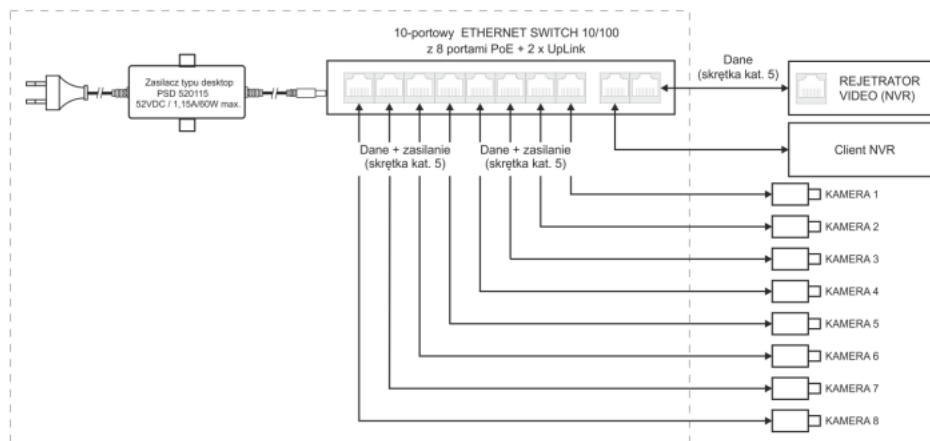
Na panelu przednim znajduje się **sygnalizacja stanu pracy** urządzenia zrealizowana na diodach LED.

Technologia PoE zapewnia połączenie sieciowe oraz obniża koszty instalacji, eliminując potrzebę doprowadzania oddzielnego kabla zasilającego do każdego urządzenia. Oprócz kamer, możemy też zasilac urządzenia sieciowe, które korzystają z tej technologii (np. telefon IP, access point, router).

Cechy produktu:

- 10 portów: 8 portów PoE 10/100Mb/s (transfer danych i zasilanie) + 2 porty 10/100Mb/s (UPLINK)
- port UPLINK - do podłączenia rejestratora / switcha / komputera
- 30 W/port - maksymalna moc pojedynczego portu PoE
- 48W – maksymalna sumaryczna moc dla wszystkich portów PoE
- gniazda portów: RJ45
- obsługa urządzeń zgodnych ze standardem IEEE802.3af/at (PoE+)
- obsługa funkcji auto-learning i auto-aging adresów MAC (tablica wielkości 1K)
- sygnalizacja optyczna

Schemat blokowy:



Specyfikacja techniczna:

-
- porty: 10 portów 10/100Mb/s (8 x PoE + 2 x UP LINK) z automatyczną negocjacją szybkości połączeń, automatycznym krosowaniem Auto MDI/MDIX
 - zasilanie PoE: IEEE 802.3af/at (porty 1÷8), 52 V DC / 30 W na każdy port * wykorzystywane pary 1/2 (+), 3/6 (-)
 - protokoły, standardy: IEEE802.3, 802.3u, 802.3x CSMA/CD, TCP/IP
 - przepustowość: 1,6Gbps
 - metoda transmisji: Store-and-Forward
 - optyczna sygnalizacja pracy: zasilanie switch'a, Link/Act, PoE status
 - zasilanie: ~100-240 V; 50/60Hz, 1,3A; zasilacz typu desktop PSD520115 52 V DC / 1,15 A/60 W max
 - temperatura pracy: -10°C ÷ 40°C
 - wilgotność względna: 5% - 90%, bez kondensacji
 - wymiary (W x H x D): 190 x 28 x 105 mm
 - waga netto: 0,54 kg

W zestawie:

- switch PoE Pulsar S108-60W – 1 szt;
- zasilacz typu desktop PSD520115 52VDC/1,15A/60W max. – 1 szt;
- blachy mocujące do podłoża;
- instrukcja.